



## Professionelle Reinigungsgeräte



**N 80/2 K**

**N 77/3 E**

**N 55/2 E**



DE ..... 2-3

Vor Inbetriebnahme der Maschine unbedingt Bedienungsanleitung lesen!

EN ..... 4-5

Read these instructions carefully before operating the machine!

FR ..... 6-7

Lire attentivement le mode d'emploi avant la mise en service de la machine!

IT ..... 8-9

Leggere accuramente le seguenti istruzioni prima di mettere in funzione la macchina!

ES ..... 10-11

Por favor, antes de efectuar el manejo de la maquina ruego lean detenidamente las instrucciones!

CZ ..... 12-13

Před prvním použitím je nutné si přečíst návod k obsluze!

PL ..... 14-15

Przeczytać podręcznik z instrukcjami przed użyciem sprzętu. Priručku uchovajte pre budúce použitie

SK ..... 16-17

Pred použitím prístroja si pozorne prečítajte nasledovné inštrukcie!

HU ..... 18-19

Használat előtt figyelmesen olvassa el a használati útmutatót!

DK ..... 20-21

Læs brugsanvisningen omhyggeligt før apparatet tages i brug

RO ..... 22-23

Atentie! Citiți aceste instrucțiuni înainte de a folosi acest aparat.

DE Original Bedienungsanleitung  
EN Original user manual  
FR Mode d'emploi original  
IT Istruzioni per l'uso original

ES Instrucciones de uso original  
CZ návod m k obsluze originální  
PL oryginalna instrukcja obsługi  
SK Návod na použitie originalno

HU eredeti használati utasítás  
DK Original brugermanual  
RO instrucțiuni de operare original

## Inhaltsverzeichnis

Vor der Inbetriebnahme.....	2
Sicherheitshinweise.....	2-3
Symbole in der Betriebsanleitung.....	3
CE-Erklärung.....	3
Bedienung.....	24-31
Technische Daten.....	32
Ersatzteile und Zubehör.....	33-35

## SICHERHEITSHINWEISE



**WARNUNG!**  
**Verletzungsgefahr!**

- ⚠ Dieses Gerät darf nicht von Personen (einschließlich Kindern) mit körperlichen, sensuellen oder geistigen Behinderungen oder ohne Erfahrung oder Kenntnis benutzt werden, es sei denn, sie haben Anleitungen über den Gebrauch des Geräts erhalten und werden von einer Person beaufsichtigt, die für ihre Sicherheit verantwortlich ist.
- ⚠ Kinder sollten beaufsichtigt werden, so dass sie nicht mit dem Gerät spielen.
- ⚠ Die Verpackungselemente (z.B. Plastiktüte) können mögliche Gefahren für Kinder und andere Personen darstellen, die sich ihren Handlungen nicht bewusst sind. Für Tiere unzugänglich aufbewahren.
- ⚠ Jeder nicht bestimmungsgemäße Gebrauch kann eine Gefahr darstellen und ist daher zu vermeiden.
- ⚠ Das Gerät muss vor dem Gebrauch korrekt montiert werden. Ferner ist zu prüfen, dass die Filterelemente (z.B. Papiertüte, Filterpatrone, etc.) korrekt montiert und leistungsfähig sind.
- ⚠ Prüfen, dass die Steckdose mit dem Stecker des Gerätes konform ist.
- ⚠ Prüfen, dass der auf dem Motorblock angegebene Spannungswert mit dem Energiewert, an den das Gerät angeschlossen werden soll, übereinstimmt.

## Vor der Inbetriebnahme

Lesen und beachten Sie vor der ersten Benutzung des Gerätes diese Bedienungsanleitung und die Sicherheitshinweise. Bei Nichtbeachtung der Betriebsanleitung und der Sicherheitshinweise können Schäden am Gerät und Gefahren für den Bediener und andere Personen entstehen. Das Gerät eignet sich sowohl zum Aufsaugen von Staub als auch von Flüssigkeiten. Es ist robust, leistungsstark und einfach zu handhaben. Die mitgelieferten Zubehörteile machen es zu einem unentbehrlichen Hilfsmittel für die gründliche und schnelle Reinigung. Das Gerät ist für den gewerblichen Einsatz konzipiert.

- ⚠ Bei Betrieb des Gerätes ist es zu vermeiden, die Ansaugöffnung in die Nähe empfindlicher Körperteile wie Augen, Mund, Ohren, etc. zu bringen.
- ⚠ Prüfen, dass der Schwimmer, der die Ansaugung stoppen soll, wenn der Behälter voller Flüssigkeit oder umgekippt ist, keine Beschädigungen oder Verstopfungen aufweist, welche den Aufstieg behindern können. Den Schwimmer (Begrenzungsvorrichtung des Wasserpegels) regelmäßig nach den Anweisungen reinigen und prüfen, ob Zeichen einer Beschädigung vorhanden sind.
- ⚠ Dieses Gerät ist nicht zum Aufsaugen von gefährlichem Staub geeignet.
- ⚠ Keine brennende oder glimmende (z.B. Kaminasche), explosionsfähige, giftige oder gesundheitsschädliche Gegenstände aufsaugen.
- ⚠ Das Gerät ist nicht geeignet für Umgebungen, die gegen elektrostatische Entladungen geschützt sind.
- ⚠ Nur das mit dem Gerät mitgelieferte Originalzubehör verwenden.
- ⚠ Das laufende Gerät nicht unbeaufsichtigt lassen.
- ⚠ Bei einem Auslaufen von Flüssigkeit oder Schaum sofort ausschalten.
- ⚠ Bei einem Umkippen wird empfohlen, das Gerät vor dem Ausschalten wieder aufzurichten.
- ⚠ Keine aggressiven Flüssigkeiten aufsaugen, da diese das Gerät beschädigen könnten.
- ⚠ Keine Materialien aufsaugen, die die Filterelemente beschädigen können (z.B. Glassplitter, Metall, etc.).



**WARNUNG!**  
**Gefahr durch elektrischen Strom**

- ⚠ Gerät niemals am Stromkabel ziehen oder heben.
- ⚠ Gerät zur Reinigung nicht in Wasser eintauchen oder mit einem Wasserstrahl waschen.
- ⚠ Vor jeder Art von Eingriff oder wenn das Gerät unbeaufsichtigt ist, immer den Stecker aus der Steckdose ziehen.
- ⚠ Versorgungskabel immer auf Schäden wie Risse oder Alterserscheinungen kontrollieren. Kabel vor einer weiteren Benutzung ersetzen.
- ⚠ Wenn das Versorgungskabel beschädigt ist, ist es vom Hersteller, seinem technischen Service oder von einer qualifizierten Person zu ersetzen, so dass jeder Gefahr vorgebeugt wird.
- ⚠ Bei der Benutzung elektrischer Verlängerungskabel ist zu prüfen, dass diese auf trockenen Flächen aufliegen und vor Spritzwasser geschützt sind.



**WARNUNG!**  
**Verletzungsgefahr!**

- ⚠ Wartungen und Reparaturen müssen immer von Fachpersonal ausgeführt werden; eventuell beschädigte Teile sind nur durch Originalersatzteile zu ersetzen.
- ⚠ Jede Veränderung des Gerätes ist verboten. Die Änderung kann neben dem Verfall der Garantie Brände und Verletzungen, auch tödliche, für den Benutzer zur Folge haben.
- ⚠ Der Hersteller übernimmt keine Haftung für Schäden, die als eine Folge der Nichtbeachtung dieser Bedienungsanleitung oder bei einem Missbrauch des Gerätes Schäden an Gegenständen oder Personen verursachen.



Elektrogeräte nicht mit dem Hausmüll entsorgen. In Übereinstimmung mit der Europäischen Richtlinie 2004/96/EG über Elektro- Elektronik-Altgeräte (WEEE) und ihrer Einführung in das Landesrecht, müssen Elektro-Altgeräte getrennt gesammelt und einer umweltfreundlichen Entsorgung übergeben werden.

Altgeräte enthalten wertvolle recyclingfähige Materialien, die einer Verwertung zugeführt werden sollten. Batterien, Öl und ähnliche Stoffe dürfen nicht in die Umwelt gelangen. Bitte entsorgen Sie Altgeräte deshalb über geeignete Sammelsysteme

## Symbole in der Betriebsanleitung



**WARNUNG!**  
**Verletzungsgefahr!**



**WARNUNG!**  
**Gefahr durch elektrischen Strom**



Keine schäumenden Reinigungsmittel verwenden



Keine brennende oder glimmende (z.B. Kaminasche), explosionsfähige, giftige oder gesundheits-schädliche Gegenstände aufsaugen.

## DE EU-Konformitätserklärung



Wir erklären in alleiniger Verantwortung im Sinne der EG-Maschinenrichtlinie 2006/42/EG, dass dieses Produkt mit den folgenden Normen und normativen Dokumenten übereinstimmt.

Produkt: Nass- und Trockensauger  
Typ: N 55/2 E + N 77/3 E + N 80/2 K

Angewandte harmonisierte Normen  
CE LVD / CE EMF+EMC  
EN60335-2-2  
EN55104  
EN61000-3-2/3  
98/37 EG, 89/336 EWG, 73/23 EWG

SPRINTUS GmbH, 73642 Welzheim / Germany  
03/2017

Holger Lepold  
Geschäftsführer

## Contents

Before Startup .....	4
Safety instructions .....	4-5
Symbols in the operating instructions .....	5
CE declaration .....	5
Operation .....	24-31
Technical specifications .....	32
Accessories and Spare Parts .....	33-35

## SAFETY



### WARNING! Risk of injury!

- ⚠ This apparatus is not to be used by people (children included) with reduced physical, sensorial or mental capacities or without any experience and knowledge, unless they did not receive instructions relative to the use of the apparatus and are controlled by a person responsible for their safety.
- ⚠ Children should be controlled so that they didn't play with the apparatus.
- ⚠ The packaging components could constitute potential dangers (as for example plastic bags): they must be kept away from children's reach and from other people not conscious of their actions.
- ⚠ Any different use from that indicated in this manual could constitute a danger, therefore, it must be avoided.
- ⚠ Every part of the apparatus must be correctly assembled before using it. Verify, furthermore, that the filtering elements (as for example paper bag, filter cartridge, etc.) have been correctly and efficiently assembled.
- ⚠ Ensure that the socket conforms to the apparatus' plug.
- ⚠ Ensure that the voltage indicated on the motor block corresponds with the power that is intended to connect the apparatus to.
- ⚠ Avoid positioning the suction aperture next to delicate parts of the body such as eyes, mouth, ears, etc., while the apparatus is functioning.

## PLEASE READ CAREFULLY THE INSTRUCTION MANUAL BEFORE USING.

THIS MACHINE IS SUITABLE FOR CLEANING BOTH DUST AND LIQUIDS. STURDY, POWERFUL AND EASY TO USE, IT IS ALSO FITTED WITH ACCESSORIES MAKING IT TRULY EFFICIENT FOR RAPID DEEP CLEANING. THIS MACHINE IS PERFECT FOR VARIOUS USES, FOR EXAMPLE IN HOTELS, SCHOOLS, HOSPITALS, FACTORIES, SHOPS AND LIVING QUARTERS.

- ⚠ Ensure that the floater, that has the function to stop the suction when the keg is completely filled with liquid or in case of tipping over, does not show any damages or clogging that might prevent the suction. Regularly clean the floater (water level limiting device) according to the instructions and control for any damage signs.
- ⚠ This apparatus is not suited to pick up dangerous dust.
- ⚠ Do not suck inflammable substances (ashes from fireplace), explosive, toxics or dangerous to the health.
- ⚠ The apparatus is not suitable for areas protected against electrostatic discharges.
- ⚠ Use only the brushes supplied with the apparatus or those specified in the instruction manual. Using other brushes could jeopardize safety.
- ⚠ Don't leave the apparatus unattended while is in function.
- ⚠ In case of foam or liquid discharge switch off immediately.
- ⚠ In case tipping over, lift the apparatus before switching off.
- ⚠ Do not aspire aggressive detergents because they could damage the apparatus.
- ⚠ Do not aspire materials that could damage the filtering elements (such as glass, metal etc.).



### WARNING! Danger of electric shock!

- ⚠ Do not ever pull or lift the apparatus through the electrical cable.
- ⚠ Do not immerge the apparatus into water and neither use water jets to clean it.
- ⚠ Always remove the plug from the current socket before undertaking any type of intervention on the apparatus or if it is left unattended or within children or people's reach not quite conscious of their own actions.
- ⚠ Regularly control the feeding cable looking for damages, cracks or ageing. Substitute the cable before using it further.
- ⚠ If the feeding cable is damaged it must be substituted by the manufacturer or by its after sales service or in any case by a similarly qualified person, thus preventing any possible risk.
- ⚠ When using extension electric wires ensure that they are lying on dry surfaces and protected against possible water jets.



### WARNING! Risk of injury!

- ⚠ Specialized personnel must always carry out maintenance and repairs; any damaged part must be substituted with original spare parts.
- ⚠ It is forbidden to carry out changes to the apparatus. Tampering could cause fires and damages even lethal to the user and the forfeiture of the guarantee.
- ⚠ The manufacturer declines any responsibility for damages caused to people or things due to non-compliance with these instructions or if the apparatus is unreasonable used.



Do not dispose of power tools into household waste! According to the European Directive 2004/96 EC on waste electrical and electronic equipment (WEEE) and its incorporation into national law, power tools that are no longer suitable for use must be separately collected and sent for recovery in an environmental-friendly manner. Old appliances contain valuable materials that can be recycled. Please arrange for the proper recycling of old appliances. Batteries, oil, and similar substances must not enter the environment. Please dispose of your old appliances using appropriate collection systems.

## Symbols in the operating instructions



### WARNING! Risk of injury!



### WARNING! Danger of electric shock!



Do not use highly foaming detergents.



Do not suck inflammable substances (ashes from fireplace), explosive, toxics or dangerous to the health.

## UK EU Declaration of conformity



We declare under our sole responsibility according to EG 2006/42/EG, that this product is in conformity with the following standards or standardization documents.

Product: Wet and dry vacuum cleaner  
Type: N 55/2 E + N 77/3 E + N 80/2 K

Applied harmonized standards  
CE LVD / CE EMF+EMC  
EN60335-2-2  
EN55104  
EN61000-3-2/3  
98/37 EG, 89/336 EWG, 73/23 EWG

SPRINTUS GmbH, 73642 Welzheim / Germany  
03/2017

Holger Lepold  
Managing Director

## Table des matières

Mise en service.....	6
Sécurité.....	6-7
Symboles utilisés dans le mode d'emploi.....	7
Déclaration CE.....	7
Utilisation.....	24-31
Caractéristiques techniques.....	32
Accessoires et pièces de rechange.....	33-35

## SÉCURITÉ



### AVERTISSEMENT ! Risque de blessures !

- ⚠ Cet appareil n'est pas conçu pour être utilisé par des personnes (y compris des enfants) ayant des capacités physiques, sensorielles ou mentales réduites ou n'en ayant pas l'expérience et la connaissance, à moins qu'elles aient reçu les instructions relatives à l'utilisation de l'appareil et qu'elles soient contrôlées par une personne responsable de leur sécurité.
- ⚠ Les enfants devraient être contrôlés de façon à ce qu'ils ne jouent pas avec l'appareil.
- ⚠ Les composants, l'emballage peuvent constituer des dangers potentiels (ex. Sac en plastique): les mettre donc hors de la portée des enfants et des autres personnes non conscientes de leurs actions.
- ⚠ Toute utilisation différente de celles indiquées dans ce manuel peut constituer un danger, elle doit donc être évitée.
- ⚠ Avant d'être utilisé, l'appareil doit être monté correctement dans chacune de ses parties. Vérifier aussi que les éléments filtrants (par ex. sac en papier, cartouche filtre, etc.) soient correctement montés et efficaces.
- ⚠ S'assurer que la prise soit conforme à la fiche de l'appareil.
- ⚠ S'assurer que la valeur de la tension indiquée sur le bloc moteur corresponde à celle de l'énergie à laquelle l'appareil doit être branché.
- ⚠ Quand l'appareil est en marche, éviter de positionner l'orifice d'aspiration à proximité de parties délicates du corps, comme les yeux, la bouches, les oreilles, etc.
- ⚠ S'assurer que le flotteur qui a la fonction d'arrêter l'aspiration quand le bidon est complètement plein

## LIRE LE MANUEL DES INSTRUCTIONS AVANT D'UTILISER L'APPAREIL.

APPAREIL APTE À ASPIRER AUSSI BIEN LA POUSSIÈRE QUE LES LIQUIDES. ROBUSTE ET PUISSANT, SIMPLE À UTILISER, AVEC LES ACCESSOIRES DONT IL EST POURVU IL DEVIENT UN OUTIL VRAIMENT EFFICACE POUR UN NETTOYAGE RAPIDE ET À FOND. CET APPAREIL PEUT ÊTRE UTILISÉ DANS DES ENDROITS PUBLICS, PAR EXEMPLE DES HÔTELS, DES ÉCOLES, DES USINES, DES MAGASINS, DES BUREAUX ET DES RÉSIDENCES.

de liquide ou en cas de renversement, ne présente pas d'endommagement ou d'obstruction qui peuvent empêcher la montée. Nettoyer régulièrement le flotteur (dispositif de limitation du niveau de l'eau) selon les instructions et contrôler qu'il ne soit pas endommagé.

- ⚠ cet appareil n'est pas adapté pour aspirer des poussières dangereuses.
- ⚠ ne pas aspirer de substances inflammables (ex. Cendres de cheminée), explosives, toxiques ou dangereuses pour la santé.
- ⚠ l'appareil n'est pas adapté à des environnements protégés contre les décharges électrostatiques.
- ⚠ utiliser seulement les brosses fournies avec l'appareil ou celles spécifiées dans le manuel d'instructions. L'utilisation d'autres brosses peut compromettre la sécurité.
- ⚠ ne pas laisser l'appareil en marche sans surveillance.
- ⚠ en cas de sortie de mousse ou de liquide, éteindre immédiatement.
- ⚠ en cas de renversement, nous recommandons de relever l'appareil avant de l'éteindre.
- ⚠ Ne pas aspirer d'eau des récipients, des lavabos, des baignoires, etc.
- ⚠ Ne pas aspirer de détergents agressifs car ils pourraient endommager l'appareil.
- ⚠ Ne pas aspirer de matériels qui peuvent endommager les éléments filtrants (ex. morceaux de verre, de métal, etc.)



### AVERTISSEMENT ! Risque d'électrocution !

- ⚠ Ne jamais tirer ou soulever l'appareil en utilisant le câble électrique.
- ⚠ Ne pas plonger l'appareil dans l'eau pour le laver et ne pas le laver avec un jet d'eau.
- ⚠ Toujours retirer la fiche de la prise de courant avant d'effectuer une quelconque intervention sur l'appareil ou quand celui-ci reste sans surveillance ou à la portée d'enfants ou de personnes non conscientes de leurs actes.
- ⚠ Contrôler régulièrement le câble d'alimentation pour rechercher des dommages comme les craquelures ou l'usure. Substituer le câble avant de l'utiliser de nouveau.
- ⚠ Si le câble d'alimentation est endommagé, il doit être substitué par le constructeur ou par son service d'assistance technique ou de toute façon par une personne ayant une qualification semblable, de façon à prévenir tout risque.
- ⚠ Lors de l'utilisation de rallonges électriques, s'assurer qu'elles reposent sur des surfaces sèches et qu'elles soient protégées d'éventuelles éclaboussures d'eau.



### AVERTISSEMENT ! Risque de blessures !

- ⚠ Les entretiens et les réparations doivent toujours être effectués par un personnel spécialisé: les pièces éventuellement en panne doivent être substituées seulement avec des pièces de rechange originales.
- ⚠ toute modification à l'appareil est interdite. L'altération de l'appareil peut provoquer des incendies, des blessures même mortelles à l'utilisateur, en plus de l'annulation de la garantie.
- ⚠ Le fabricant décline toute responsabilité pour des dommages causés à des personnes ou à des choses suite au non respect de ces instructions ou si l'appareil est utilisé de manière non raisonnable.



Ne pas jeter les appareils électriques dans les ordures ménagères. Selon la Directive Européenne 2004/96/CE sur les appareillages électriques et électroniques rebutés (RAEE) et sur son adoption de la part du droit national, les appareils électriques qui ne fonctionnent plus doivent être récoltés séparément et dirigés vers le traitement écologique.

Les appareils usés contiennent des matériaux précieux recyclables lesquels doivent être rendus à un système de recyclage. Des batteries, de l'huile et d'autres substances semblables ne doivent pas être tout simplement jetées. Pour cette raison, utiliser des systèmes adéquats de collecte pour éliminer les appareils usés.

## Symboles utilisés dans le mode d'emploi



### AVERTISSEMENT ! Risque de blessures !



### AVERTISSEMENT ! Risque d'électrocution !



Ne jamais utiliser de détergents extrêmement moussants.



ne pas aspirer de substances inflammables (ex. Cendres de cheminée), explosives, toxiques ou dangereuses pour la santé.

FR

## Déclaration UE de conformité



Nous déclarons sous notre propre responsabilité que ce produit est en conformité avec les normes ou document normalisés.

Produit: Aspirateur à sec et par voie humide  
Type: N 55/2 E + N 77/3 E + N 80/2 K

Normes harmonisées appliquées :  
CE LVD / CE EMF+EMC  
EN60335-2-2  
EN55104  
EN61000-3-2/3  
98/37 EG, 89/336 EWG, 73/23 EWG

SPRINTUS GmbH, 73642 Welzheim / Germany  
03/2017

Holger Lepold  
Managing Director



<b>Indice</b>	
Messa in funzione.....	8
Sicurezza.....	8-9
Simboli riportati nel manuale d'uso.....	9
Dichiarazione CE.....	9
Uso.....	24-31
Dati tecnici.....	32
Accessori e ricambi.....	33-35

## SICUREZZA



### PERICOLO! Pericolo di lesioni!

- ⚠ Questo apparecchio non è inteso per uso di persone (inclusi bambini) con ridotte capacità fisiche, sensoriali o mentali, o senza esperienza e conoscenza, a meno che abbiano ricevute istruzioni relativamente all'uso dell'apparecchio e siano controllati da una persona responsabile per la loro sicurezza.
- ⚠ I bambini dovrebbero essere controllati in modo che non giochino con l'apparecchio
- ⚠ I componenti l'imballaggio possono costituire dei potenziali pericoli (es. sacco in plastica): riportarli quindi fuori della portata dei bambini e altre persone non coscienti delle proprie azioni
- ⚠ Ogni utilizzo diverso da quelli indicati sul presente manuale può costituire un pericolo, pertanto deve essere evitato
- ⚠ Prima di essere utilizzato l'apparecchio deve essere montato correttamente in ogni sua parte. Inoltre verificare che gli elementi filtranti (per es. sacco carta, cartuccia filtro, ecc) siano correttamente montati ed efficienti.
- ⚠ Accertarsi che la presa sia conforme alla spina dell'apparecchio
- ⚠ Accertarsi che il valore di tensione indicato sul blocco motore corrisponda a quello di energia cui si intende collegare l'apparecchio
- ⚠ Quando l'apparecchio è in funzione, evitare di posizionare l'orifizio di aspirazione in prossimità di parti delicate del corpo come gli occhi, la bocca, le orecchie, ecc.

## LEGGERE IL MANUALE DI ISTRUZIONI PRIMA DI USARE L'APPARECCHIO.

APPARECCHIO ADATTO PER ASPIRARE SIA POLVERE CHE LIQUIDI. ROBUSTO E POTENTE, SEMPLICE DA USARE, CON GLI ACCESSORI DI CUI È DOTATO DIVENTA UNO STRUMENTO VERAMENTE EFFICACE PER UNA PULIZIA PROFONDA E RAPIDA. QUESTO APPARECCHIO È ADATTO PER L'USO COLLETTIVO, PER ESEMPIO IN ALBERGHI, SCUOLE, OSPEDALI, FABBRICHE, NEGOZI, UFFICI E IN RESIDENZE.  
INDICAZIONI DA OSSERVARE SCRUPOLOSAMENTE

- ⚠ Assicurarsi che il galleggiante, che ha la funzione di fermare l'aspirazione quando il fusto sia completamente pieno di liquido o in caso di ribaltamento, non presenti danneggiamenti od ostruzioni che possano impedirne la salita. Pulire regolarmente il galleggiante (dispositivo di limitazione del livello dell'acqua) secondo le istruzioni e controllare se vi sono segni di danni
- ⚠ Questo apparecchio non è adatto a raccogliere polvere pericolosa
- ⚠ Non aspirare sostanze infiammabili (es. cenere del camino), esplosive, tossiche o pericolose per la salute
- ⚠ L'apparecchio non è idoneo ad ambienti protetti contro le scariche elettrostatiche
- ⚠ Usare soltanto le spazzole fornite con l'apparecchio o quelle specificate nel manuale di istruzioni. L'uso di altre spazzole può compromettere la sicurezza.
- ⚠ Non lasciare incustodito l'apparecchio funzionante
- ⚠ In caso di fuga di schiuma o liquido spegnere immediatamente
- ⚠ In caso di ribaltamento si raccomanda di rialzare l'apparecchio prima di spegnerlo
- ⚠ Non aspirare acqua da recipienti, lavandini, vasche, ecc.
- ⚠ Non aspirare detersivi aggressivi poiché potrebbero danneggiare l'apparecchio
- ⚠ Non aspirare materiali che possono danneggiare gli elementi filtranti (es. pezzi di vetro, metallo ecc)



### PERICOLO! Presenza di corrente elettrica!

- ⚠ Non tirare mai o alzare l'apparecchio utilizzando il cavo elettrico
- ⚠ Non immergere l'apparecchio in acqua per la pulizia, né lavarlo con getti d'acqua
- ⚠ Togliere sempre la spina dalla presa di corrente prima di effettuare qualsiasi tipo di intervento sull'apparecchio o quando questo rimane incustodito o alla portata di bambini o di persone non coscienti dei propri atti
- ⚠ Controllare regolarmente il cavo di alimentazione alla ricerca di danni, quali screpolature o invecchiamento. Sostituire il cavo prima di usarlo ulteriormente
- ⚠ Se il cavo di alimentazione è danneggiato, esso deve essere sostituito dal costruttore o dal suo servizio di assistenza tecnica o comunque da una persona con qualifiche similari, in modo da prevenire ogni rischio
- ⚠ Utilizzando prolunghe elettriche, assicurarsi che queste appoggino su superfici asciutte e protette da eventuali spruzzi d'acqua



### PERICOLO! Pericolo di lesioni!

- ⚠ Manutenzioni e riparazioni devono essere effettuate sempre da personale specializzato; le parti che eventualmente si guastassero vanno sostituite solo con ricambi originali
- ⚠ È vietata qualsiasi modifica all'apparecchio. La manomissione può provocare incendi, danni anche mortali all'utilizzatore oltre al decadimento della garanzia.
- ⚠ Il fabbricante declina ogni responsabilità per danni causati a persone o cose in seguito al mancato rispetto di queste istruzioni o se l'apparecchio viene usato in modo irragionevole.



Non gettare gli apparecchi elettrici tra i rifiuti domestici. In accordo alla Direttiva Europea 2004/96/CE sulle apparecchiature elettriche ed elettroniche di scarto (RAEE) e la sua adozione da parte del diritto nazionale, gli apparecchi elettrici che non siano più funzionali all'uso devono essere raccolti separatamente e indirizzati allo smaltimento ecologico.

Gli apparecchi usati contengono materiali riciclabili preziosi, che dovrebbero pertanto essere conferiti al riciclaggio per assicurare il loro riutilizzo. Batterie, olio e sostanze simili non devono essere dispersi nell'ambiente. Smaltire pertanto gli apparecchi usati attraverso idonei centri di raccolta.

## Simboli riportati nel manuale d'uso



### PERICOLO! Pericolo di lesioni!



### PERICOLO! Presenza di corrente elettrica!



Non utilizzare detersivi molto schiumogeni.



Non aspirare sostanze infiammabili (es. cenere del camino), esplosive, tossiche o pericolose per la salute

## IT Dichiarazione di conformità UE



Assumendone la piena responsabilità, dichiariamo che il prodotto è conforme alle seguenti normative ed ai relativi documenti.

Prodotto: Aspiratore solidi-liquidi  
Modello: N 55/2 E + N 77/3 E + N 80/2 K

Norme armonizzate applicate  
CE LVD / CE EMF+EMC  
EN60335-2-2  
EN55104  
EN61000-3-2/3  
98/37 EG, 89/336 EWG, 73/23 EWG

SPRINTUS GmbH, 73642 Welzheim / Germany  
03/2017

Holger Lepold  
Managing Director

## Índice de contenidos

Puesta en marcha .....	10
Seguridad .....	10-11
Símbolos del manual de instrucciones .....	11
Declaración CE .....	11
Manejo .....	24-31
Datos técnicos .....	32
Accesorios y piezas de repuesto .....	33-35

## SEGURIDAD



### ADVERTENCIA ¡Peligro de lesionarse!

- ⚠ Este aparato no está destinado para uso por parte de personas (incluidos niños) con discapacidades físicas, sensoriales o mentales, o sin experiencia y conocimiento, a menos que hayan recibido instrucciones relativas al uso del aparato y sean vigilados por una persona responsable de su seguridad
- ⚠ Los niños deberían estar vigilados con el fin de evitar que jueguen con el aparato
- ⚠ Los componentes del embalaje pueden constituir potenciales peligros (por ejemplo, bolsa de plástico): mantenerlos por tanto fuera del alcance de los niños y otras personas no conscientes de sus propias acciones
- ⚠ Toda utilización diferente de aquéllas indicadas en el presente manual, puede constituir un peligro, por lo cual debe evitarse
- ⚠ Antes de ser utilizado, el aparato debe estar montado correctamente en cada una de sus partes. Además, comprobar que los elementos filtrantes (por ejemplo, bolsa de papel, cartucho filtro, etc.) estén correctamente montados y funcionen de forma eficiente
- ⚠ Asegurarse de que la toma sea conforme al enchufe del aparato
- ⚠ Asegurarse de que el valor de tensión indicado en el bloque motor corresponda al de la energía a la que se desea conectar el aparato
- ⚠ Cuando el aparato se encuentra en funcionamiento, evitar colocar el orificio de aspiración en las proximidades de partes delicadas del cuerpo como los ojos, la boca, las orejas, etc.

## LEER EL MANUAL DE INSTRUCCIONES ANTES DE UTILIZAR EL ASPIRADOR.

APARATO APTO PARA ASPIRAR TANTO POLVO COMO LÍQUIDOS, RESISTENTE Y POTENTE, FÁCIL DE USAR, CON LOS ACCESORIOS EN DOTACIÓN SE CONVIERTE EN UN EQUIPO VERDADERAMENTE EFICAZ PARA CONSEGUIR UNA LIMPIEZA PROFUNDA Y RÁPIDA. EL USO DE ESTE APARATO ES APTO PARA LUGARES COLECTIVOS, POR EJEMPLO EN HOTELES, COLEGIOS, HOSPITALES, FÁBRICAS, TIENDAS, OFICINAS Y RESIDENCIAS. INDICACIONES A CUMPLIR ESCRUPULOSAMENTE

- ⚠ Asegurarse de que el flotador, el cual posee la función de detener la aspiración cuando el cuerpo del aparato esté completamente lleno de líquido o en caso de vuelco, no presente daños u obstrucciones que puedan impedir la subida. Limpiar regularmente el flotador (dispositivo de limitación del nivel del agua) según las instrucciones y controlar si hay señales de daños
- ⚠ Este aparato no es apto para recoger polvo peligroso
- ⚠ No aspirar sustancias inflamables (por ejemplo, cenizas de la chimenea), explosivas, tóxicas o peligrosas para la salud
- ⚠ El aparato no es idóneo para ambientes protegidos contra las descargas electrostáticas
- ⚠ Usar solamente los cepillos proporcionados con el aparato o aquéllos especificados en el manual de instrucciones. El uso de otros cepillos puede comprometer la seguridad
- ⚠ No dejar sin vigilancia el aparato funcionando
- ⚠ En caso de fuga de espuma o líquido, apagar inmediatamente
- ⚠ En caso de vuelco, se recomienda volver a levantar el aparato antes de apagarlo
- ⚠ No aspirar agua de recipientes, lavabos, bañeras, etc.
- ⚠ No aspirar detergentes agresivos ya que podrían dañar el aparato
- ⚠ No aspirar materiales que puedan dañar los elementos filtrantes (por ejemplo, trozos de cristal, metal, etc.)



### ADVERTENCIA ¡Peligro – Corriente eléctrica!

- ⚠ No tirar nunca del aparato o levantarlo utilizando el cable eléctrico
- ⚠ No sumergir el aparato en agua para la limpieza, ni llevarlo con chorros de agua
- ⚠ Quitar siempre el enchufe de la toma de corriente antes de efectuar cualquier tipo de intervención en el aparato o cuando éste permanezca sin vigilancia o al alcance de niños o de personas no conscientes de sus propios actos
- ⚠ Controlar regularmente el cable de alimentación con el fin de buscar daños, tales como fisuras o deterioro. Sustituir el cable antes de usarlo ulteriormente
- ⚠ Si el cable de alimentación está dañado, debe ser sustituido por el constructor o por el servicio de asistencia técnica o, en cualquier caso, por una persona con cualificación similar con el fin de prevenir todo riesgo
- ⚠ Utilizando prolongadores eléctricos, asegurarse de que éstos se apoyen sobre superficies secas y protegidas de eventuales salpicaduras de agua



### ADVERTENCIA ¡Peligro de lesionarse!

- ⚠ Mantenimientos y reparaciones deben ser realizadas siempre por personal especializado; las partes que eventualmente se averiasen, deben sustituirse sólo con recambios originales
- ⚠ Está prohibido realizar cualquier modificación al aparato. La manipulación puede provocar incendios, daños incluso mortales al utilizador más allá del vencimiento de la garantía
- ⚠ El fabricante declina toda responsabilidad por daños causados a personas o cosas debidos al faltado respeto de estas instrucciones o si el aparato es usado de forma irrazonable



No tire los aparatos eléctricos dentro de la basura doméstica. De acuerdo con la Directiva Europea 2004/96/CE sobre los residuos de aparatos eléctricos y electrónicos (RAEE), y su adopción por parte de la legislación nacional, los aparatos eléctricos que ya no resulten funcionales para su uso deben recogerse de forma separada y enviarse para su eliminación ecológica al lugar correspondiente.

Los aparatos viejos contienen materiales valiosos reciclables que debieran aprovecharse. Evite el contacto de baterías, aceites y materias semejantes con el medioambiente. Deshágase de los aparatos viejos recurriendo a sistemas de recogida apropiados.

## Símbolos del manual de instrucciones



### ADVERTENCIA ¡Peligro de lesionarse!



### ADVERTENCIA ¡Peligro – Corriente eléctrica!



No utilice detergentes altamente espumosos.



No aspirar sustancias inflamables (por ejemplo, cenizas de la chimenea), explosivas, tóxicas o peligrosas para la salud

## ES Declaración UE de conformidad

Declaramos bajo nuestra sola responsabilidad que este producto está en conformidad con las normas o documentos normalizados siguientes.

Producto: aspirador en húmedo/seco  
Modelo: N 55/2 E + N 77/3 E + N 80/2 K

Normas armonizadas aplicadas  
CE LVD / CE EMF+EMC  
EN60335-2-2  
EN55104  
EN61000-3-2/3  
98/37 EG, 89/336 EWG, 73/23 EWG

SPRINTUS GmbH, 73642 Welzheim / Germany  
03/2017

Holger Lepold  
Managing Director

<b>Obsah</b>	
Před prvním použitím .....	12
Bezpečnostní pokyny .....	12-13
Symbole použité v návodu k obsluze .....	13
CE Prohlášení o shodě.....	13
Obsluha .....	24-31
Technické údaje.....	32
Příslušenství a náhradní díly .....	33-35

## Bezpečnostní pokyny



**Pozor!**  
**Nebezpečí zranění!**

- ⚠ Tento stroj nesmí být použit osobami (včetně dětí) s fyzickými nebo duševními zábránami nebo těmi bez zkušeností nebo znalostí o stroji, aniž by dostali instrukce o použití stroje a aniž by byli pod dozorem osoby, která je zodpovědná za jejich bezpečí.
- ⚠ Děti mají být pod dozorem, aby stroj nepoužili jako hračku.
- ⚠ Balicí prvky (např. plastové sáčky) mohou být dětem a jiným osobám potenciálně nebezpečné, jelikož si neuvědomují rizika jejich jednání. Skladujte tyto prvky tak, aby byly domácí zvířeti nedostupné.
- ⚠ Každé použití pro účely jiné než určené může být nebezpečné a nesmí se proto provádět.
- ⚠ Před prvním použitím musí být stroj správně smontován. Dále musí být zkontrolováno, jestli jsou filtry správně namontované a výkonné.
- ⚠ Zkontrolovat, jestli zásuvka je patřičná pro danou zástrčku stroje.
- ⚠ Zkontrolovat, jestli hodnota napětí, uvedená na motorovém bloku odpovídá zdroji energie, použitý pro stroj.
- ⚠ Při chodu stroje má být zajištěno, že se nasávací otvor nenachází poblíž citlivých částí těla, jako jsou oči, ústa, uši atd.

## Před prvním použitím

Před prvním použitím přečtete a pak dodržujte tento návod k použití a bezpečnostní pokyny. Nedodržení nebo nedbalé dodržování těchto pokynů může vést k funkčním poruchám stroje a k ohrožení obsluhy stroje nebo dalších osob. Tento stroj je určen pro nasávání prachu. Je robustní, vysoce výkonný a jednoduše ovladatelný. Příslušenství, které je v obsahu dodávky, z něj dělá nepostradatelnou pomůcku pro důkladné a rychlé čištění. Stroj je určen pro obchodní použití.

- ⚠ Přezkoumat, jestli plavec, který má zabránit dalšímu nasávání když je nádoba plná nebo když se stroj překlopí, není poškozen nebo ucpán a tím nefunkční. Plavce (system pro omezení hladiny tekutiny v nádobě) pravidelně dle předpisu čistit a kontrolovat.
- ⚠ Tento stroj není určen pro nasávání nebezpečného prachu.
- ⚠ Nenasávat hořící nebo doutnající (např. Popel z kamen), explozivní, jedovaté nebo zdraví škodící látky nebo prvky.
- ⚠ Stroj není určen pro prostředí, která jsou chráněna proti elektrostatickým výbojům.
- ⚠ Používejte jen původní příslušenství, dodané se strojem.
- ⚠ Zapnutý stroj nenechat bez dozoru.
- ⚠ Při vytékání kapaliny nebo pěny ihned vypnout.
- ⚠ Pokud se stroj překlopí, je doporučeno, před výpnutím stroj postavit zpět.
- ⚠ Nenasávejte agresivní tekutiny, jelikož by mohly stroj poškodit.
- ⚠ Nenasávat materiály, které by mohly poškodit filtry (např. stěpiny skla, kov atd.)



**Varování!**  
**Nebezpečí díky elektrickému proudu.**

- ⚠ Nikdy netahejte nebo nezdvýhejte stroj pomocí elektrického kabelu
- ⚠ Pro čištění neponořujte stroj pod vodu a nepostříkujte vodou.
- ⚠ Před každým vstupem do stroje a vždy, když je stroj bez dozoru, odpojte kabel ze zásuvky.
- ⚠ Kabel kontrolujte pravidelně na poškození jako jsou trhliny, nebo stárím způsobené poškození. Případně kabel před dalším použitím nahrad'te.
- ⚠ Pokud je kabel poškozen, musí být vyměněn výrobcem, jeho autorizovaným servisem nebo kvalifikovanou osobou, aby nedošlo k jakému koliv nebezpečí.
- ⚠ Při použití elektrických prodlužovacích kabelů musí být zkontrolováno, zdaly tyto leží na suchém podkladu a jsou zajištěny proti postříku vodou.



**Pozor!**  
**Nebezpečí zranění!**

- ⚠ Údržba a opravy musí být provedeny odborným personálem. Případně musí být zničené díly nahrazeny původními náhradními díly.
- ⚠ Každá změna stroje je zakázána. Mimo ztráty záruky mohou změny vést k požáru a zranění, i smrtelnému, uživatele.
- ⚠ Výrobce nepřebírá ručení za škody na věcech nebo osobách, které vznikly na základě nedodržení předpisů tohoto návodu nebo zneužitím stroje.



Elektrický stroj nelikvidovat v komunálním odpadá. V souladu s evropskou směrnicí 2004/96/EG o starých elektrických a elektronických strojích (WEEE) a jejím zavedením do státního práva, musí staré stroje být likvidovány zvlášť ekologicky příznivým způsobem.

Staré stroje obsahují cenné recyklovatelné materiály, které by se měly dodat k novému zpracování. Baterie, maziva a podobné látky nesmí uniknout do životního prostředí. Likvidujte proto prosím staré stroje prostřednictvím vhodných sběrných systémů.

## Symbole použité v návodu k obsluze



**Pozor!**  
**Nebezpečí zranění!**



**Varování!**  
**Nebezpečí díky elektrickému proudu.**



Nepoužívejte silně pěnící čisticí prostředky.



Nenasávat hořící nebo doutnající (např. Popel z kamen), explozivní, jedovaté nebo zdraví škodící látky nebo prvky.

## CZ EU Prohlášení o shodě



Na vlastní zodpovědnost prohlašujeme, že tento výrobek odpovídá následujícím normám nebo normativním dokumentům.

Výrobek: Vysavač na mokro a na sucho  
Typ: N 55/2 E + N 77/3 E + N 80/2 K

V této oblasti platné EG- směrnice  
Použití harmonizované normy  
CE LVD / CE EMF+EMC  
EN60335-2-2  
EN55104  
EN61000-3-2/3  
98/37 EG, 89/336 EWG, 73/23 EWG

SPRINTUS GmbH, 73642 Welzheim / Germany  
03/2017

Holger Lepold  
Jednatel

## Spis treści

Przed uruchomieniem.....	14
Wskazówki bezpieczeństwa.....	14-15
Symbole w instrukcji obsługi.....	15
Deklaracja UE.....	15
Obsługa.....	24-31
Dane techniczne.....	32
Wyposażenie dodatkowe i części zamienne.....	33-35

## WSKAZÓWKI BEZPIECZEŃSTWA



### UWAGA ! Niebezpieczeństwo obrażenia !

- △ Niniejszy sprzęt nie powinien być używany przez osoby (włączając dzieci) o niepełnych zdolnościach fizycznych, sensorycznych lub umysłowych, lub bez doświadczenia i znajomości, chyba że otrzymały one instrukcje odnośnie użytkowania sprzętu i są kontrolowane przez osobę odpowiedzialną za ich bezpieczeństwo.
- △ Dzieci powinny znajdować się pod kontrolą, tak aby mieć pewność, że nie bawią się sprzętem.
- △ Składniki opakowania mogą stanowić potencjalne niebezpieczeństwo (np. worek plastikowy): chronić je zatem przed dziećmi i innymi osobami lub zwierzętami nieświadomymi swoich czynów.
- △ Każde użycie odmienne od wskazanego w niniejszym podręczniku może stanowić niebezpieczeństwo, dlatego trzeba go unikać.
- △ Przed rozpoczęciem użycia każda część sprzętu musi być właściwie zamontowana. Ponadto upewnić się, czy elementy filtrujące (np. worek papierowy, wkład filtrujący itp.) są właściwie zamontowane i sprawne.
- △ Upewnić się czy gniazdo wtyczkowe jest dostosowane do wtyczki sprzętu.
- △ Upewnić się czy wartość napięcia wskazanego na bloku silnika odpowiada wartości energii, do której zamierza się podłączyć sprzęt.
- △ Podczas działania sprzętu unikać umieszczania otworu ssania w pobliżu delikatnych części ciała takich jak oczy, usta, uszy, itp.

## PRZED URUCHOMIENIEM

PRZED PIERWSZYM URUCHOMIENIEM NALEŻY ZAPOZNAĆ SIĘ Z NINIEJSZĄ INSTRUKCJĄ OBSŁUGI I ZAŁĄCZONĄ BROSZURĄ PT. WSKAZÓWKI BEZPIECZEŃSTWA DOTYCZĄCE URZĄDZEŃ DO ODSYSANIA W WYNIKU NIEPRZESTRZEGANIA WSKAZÓWEK ZA WARTYCH W NINIEJSZEJ INSTRUKCJI OBSŁUGI I WSKAZÓWEK BEZPIECZEŃSTWA. MOŻLIWE JEST POWSTANIE SZKÓD W URZĄDZENIU ORAZ SYTUACJI NIEBEZPIECZNYCH DLA OBSŁUGUJĄCEGO LUB INNYCH OSÓB. SPRZĘT NADAJĄCY SIĘ DO SSANIA TAKI JAK PŁYNÓW. SOLIDNY I MOCNY, ŁATWY W UŻYCIU, Z OSPRZĘTEM W KTÓRY JEST WYPOSAŻONY, STAJE SIĘ NARZĘDZIEM NAPRAWDĘ EFEKTYWNYM DO DOGŁĘBNEGO I SZYBKIEGO SPRZĄTANIA. SPRZĘT TEN NADAJE SIĘ DO UŻYCIA ZESPOŁOWEGO, NA PRZYKŁAD W HOTELACH, SZKOŁACH, SZPITALACH, FABRYKACH, SKLEPACH, BIURACH I W REZYDENCJACH.

- △ Upewnić się czy pływak, którego funkcją jest wstrzymanie ssania kiedy trzon jest całkowicie wypełniony płynem lub w przypadku wyrócenia, nie jest uszkodzony lub zatkany, co uniemożliwiłoby jego podnoszenie się. Czyścić regularnie pływak (urządzenie do ograniczenia poziomu wody) według instrukcji i kontrolować czy pojawiają się oznaki uszkodzenia.
- △ Sprzęt niniejszy nie jest przeznaczony do wssania pyłów niebezpiecznych
- △ Nie wsysać substancji łatwopalnych (np. popiołu z kominka), wybuchowych, toksycznych lub niebezpiecznych dla zdrowia.
- △ Sprzęt nie jest nadany do pomieszczeń chronionych przed wyladowaniami elektrostatycznymi.
- △ Używać jedynie szczotek dostarczonych ze sprzętem lub wymienionych w podręczniku z instrukcją. Użycie innych szczotek może być niebezpieczne.
- △ Nie pozostawiać działającego sprzętu bez nadzoru.
- △ W przypadku uchodzenia piany lub cieczy, wyłączyć natychmiast.
- △ W przypadku wyrócenia zaleca się podnieść sprzęt przed wyłączeniem go.
- △ Nie wysysać silnych detergentów, ponieważ mogłyby uszkodzić odkurzacz.
- △ Nie wysysać materiałów, które mogą uszkodzić elementy filtrujące (np. odłamków szkła, metalu, itp.)



### UWAGA ! Niebezpieczeństwo zwarcia elektrycznego !

- △ Nigdy nie ciągnąć ani nie podnosić sprzętu używając kabla elektrycznego.
- △ Nie zanurzać sprzętu w wodzie dla wyczyszczenia go ani nie myć go pod bieżącą wodą.
- △ Wyciągnąć zawsze wtyczkę z gniazdka prądu przed dokonaniem jakichkolwiek działań na sprzęcie i kiedy ten pozostaje niechroniony lub w zasięgu dzieci, lub osób nieświadomych swoich czynów.
- △ Regularnie sprawdzać kabel zasilania w celu poszukiwania uszkodzeń, takich jak pęknięcia lub zużycie. Wymienić kabel przed ponownym użyciem.
- △ Jeżeli kabel zasilania jest uszkodzony, musi być wymieniony przez konstruktora lub jego serwis techniczny, lub jakkolwiek przez osobę o podobnych kwalifikacjach, tak aby zapobiec wszelkiemu ryzyku.
- △ Używając przedłużaczy elektrycznych upewnić się, czy leżą one na powierzchni suchej i chronionej przed ewentualnymi prysnięciami wody.



### UWAGA ! Niebezpieczeństwo obrażenia !

- △ Konserwacja i naprawa muszą być przeprowadzane zawsze przez personel wyspecjalizowany; części, które ewentualnie się zepsują, zastępowane są jedynie oryginalnymi częściami zamiennymi.
- △ Zabrania się jakiegokolwiek modyfikacji sprzętu. Naruszenie może spowodować pożar, szkody nawet ze skutkiem śmiertelnym dla użytkownika, a ponadto utratę gwarancji.
- △ Producent nie ponosi żadnej odpowiedzialności za szkody wyrządzone osobom lub rzeczom w następstwie nieprzestrzegania tych instrukcji lub gdy sprzęt jest używany w sposób nieracjonalny.



Nie wyrzucać sprzętu elektrycznego razem z domowymi odpadkami! Zgodnie z normą dyrektywy CE 2004/96 o odpadkach w rodzaju aparatury elektrycznej i elektronicznej (RAEE), i poprzez dokonanie przyjęcia norm do prawa państwowego, sprzęt elektryczny i elektroniczny już nieprzydatny musi być zbierany oddzielnie i wysyłany do ponownego użycia ekologicznego.

## Symbole w instrukcji obsługi



**UWAGA !**  
**Niebezpieczeństwo obrażenia !**



**UWAGA !**  
**Niebezpieczeństwo zwarcia elektrycznego !**



Nie stosować silnie pieniących się środków czyszczących.



Nie wsysać substancji łatwopalnych (np. popiołu z kominka), wybuchowych, toksycznych lub niebezpiecznych dla zdrowia.

PL

## Deklaracja zgodności UE



Niniejszym oświadczamy na naszą wyłączną odpowiedzialność, że niniejszy produkt spełnia wymogi następujących norm lub dokumentów normatywnych.

Product: Odkurzacz do pracy na sucho i mokro  
Type: N 55/2 E + N 77/3 E + N 80/2 K

Spełnia wymogi określone obowiązującymi przepisami.  
CE LVD / CE EMF+EMC  
EN60335-2-2  
EN55104  
EN61000-3-2/3  
98/37 EG, 89/336 EWG, 73/23 EWG

SPRINTUS GmbH, 73642 Welzheim / Germany  
03/2017

Holger Lepold  
Managing Director



<b>Vsebinsko kazalo</b>	
Zagon .....	16
Bezpečnosť .....	16-17
Simboli v navodilu za uporabo .....	17
CE izjava .....	17
Uporaba .....	24-31
Tehnični podatki .....	32
Pribor in nadomestni deli .....	33-35

## BEZPEČNOSŤ



### POZOR! Nebezpečenstvo úrazu!

- ⚠ Tento prístroj by nemali obsluhovať osoby (vrátane detí s obmedzenými pohybovými, mentálnymi, alebo vnímacími schopnosťami, alebo bez potrebných skúseností a vedomostí, ak neboli predtým riadne poučení o používaní stroja, alebo ak na ich bezpečnosť nedohliada zodpovedná osoba.
- ⚠ Dávajte pozor na deti, aby sa nehrali so zariadením.
- ⚠ Niektoré časti balenia môžu predstavovať možné nebezpečenstvo (napríklad igelitové sáčky): Musia byť preto uložené mimo dosahu detí a osôb, ktorým by daný predmet mohol ublížiť. Uložte zariadenie tiež mimo dosahu zvierat.
- ⚠ Akékoľvek používanie iné ako to opísané v tomto manuáli môže predstavovať nebezpečenstvo, preto mu treba zabrániť.
- ⚠ Zariadenie musí byť správne poskladané. Skontrolujte však, či boli správne poskladané filtrovacie časti (ako napríklad papierové vrečko, filter a pod.)
- ⚠ Uistite sa, že zásuvka je vhodná pre zapojenie prístroja do elektriny.
- ⚠ Uistite sa, či napätie vo Voltach uvedené na motore je to isté, aké je v zásuvke, ku ktorej chcete prístroj pripojiť.
- ⚠ Zabráňte umiestňovaniu sacej trubice blízko citlivých častí ľudského tela ako napr. očí, úst, uší a pod, v čase keď je prístroj zapnutý.
- ⚠ Uistite sa, že plavák, ktorý slúži na zastavenie sania v prípade, že je zberná nádoba už plná tekutiny, alebo v prípade prevrátenia, nevykazuje známky poškodenia, alebo upchatia, čo by mohlo zabrániť saniu. Plavák pravidelne čistite podľa návodu a kontrolujte, či nie je poškodený.
- ⚠ Tento stroj nie je certifikovaný na prácu s nebezpečným prachom.
- ⚠ Nepoužívajte tento prístroj s horľavými, výbušnými ani toxickými, či jedovatými látkami a ani so žieravinami.
- ⚠ Zariadenie nie je vhodné pre prostredie chránené proti elektrostatickým výbojom.
- ⚠ Používajte len kľe dodávané k zariadeniu, alebo tie, ktoré sú uvedené v používateľskej príručke. Používanie iných kľe môže ohroziť Vašu bezpečnosť.
- ⚠ Pokiaľ zariadenie pracuje, nenechávajte ho bez dozoru.
- ⚠ V prípade unikania peny, alebo tekutiny hneď vypnite prístroj.
- ⚠ V prípade prevrátenia najprv dvihnite prístroj a potom ho vypnite.
- ⚠ Nepoužívajte na agresívne čistiace prostriedky, pretože by mohli poškodiť prístroj.
- ⚠ Nepoužívajte na materiály, ktoré by mohli zničiť filtrovacie časti (napr. sklo, kov a pod.)

## Pred použitím si pozorne prečítajte používateľskú príručku a bezpečnostné informácie.

### Správne používanie:

Tento prístroj je vhodný tak na čistenie prachu ako aj na čistenie tekutín. Robustný, silný, jednoduchý na používanie a vybavený príslušenstvom, ktoré ho robí veľmi efektívnym pre rýchle a hĺbkové čistenie. Tento prístroj je výborný pre používanie napr. v hoteloch, školách, nemocniciach, obchodoch, priemyselných priestoroch a obytných priestoroch.



### UPOZORNENIE! Nebezpečenstvo úrazu elektrickým prúdom.

- ⚠ Nikdy nedvíhajte, ani neťahajte zariadenie elektrickým káblom.
- ⚠ Neponárajte prístroj do vody ani ho nečistíte vodnými tryskami.
- ⚠ Vždy vytiahnite kábel prístroja z elektrickej zásuvky predtým, než začnete robiť akýkoľvek zásah do prístroja, alebo ak sa prístroj nepoužíva, alebo je medzi deťmi, alebo medzi ľuďmi, ktorí si celkom neuvedomujú dosah svojho konania.
- ⚠ Pravidelne kontrolujte napájací kábel, či nie je niekde poškodený, zlomený, alebo opotrebovaný. Vymeňte ho pred ďalším používaním.
- ⚠ Ak je napájací kábel poškodený, musí byť vymenený výrobcom, alebo autorizovaným servisným technikom, alebo inak kvalifikovaným pracovníkom, aby sa predišlo akémukoľvek riziku.
- ⚠ Ak používate predlžovací kábel, uistite sa že leží na suchom povrchu a je chránený proti možnému obštriekaniu vodou.



### POZOR! Nebezpečenstvo úrazu!

- ⚠ Údržbu a opravu môže robiť len špecializovaná osoba; poškodené časti musia byť nahradené originálnymi náhradnými dielmi.
- ⚠ Je zakázané upravovať toto zariadenie. Takéto úpravy môžu spôsobiť požiar alebo aj smrteľné zranenia používateľovi a zánik záruky.
- ⚠ Výrobca nenesie zodpovednosť za škody spôsobené ľuďom, alebo iným veciam, pri používaní prístroja nie v súlade s týmito inštrukciami, alebo ak bol prístroj použitý neprimerane.



Nevyhadzujte elektrické časti do bežného odpadu! Podľa európskej normy 2002/96 EC o elektrickom a elektronickom odpade (WEEE) a jej platných národných normách, elektrické zariadenia, ktoré už nie sú vhodné na používanie, musia byť zbierané separovane a odoslané na spracovanie neznečisťujúce životné prostredie.

Staré spotrebiče obsahujú hodnotné materiály, ktoré môžu byť recyklované; tieto by mali byť poslané na recykláciu. Batérie a akumulátory obsahujú látky, ktoré nesmú uniknúť do prostredia. Pri zbavovaní sa starých spotrebičov, batérií a nabíjateľných batérií využite prosím vhodný separovaný zber.

### Simboli v navodilu za uporabo



### POZOR! Nebezpečenstvo úrazu!



### UPOZORNENIE! Nebezpečenstvo úrazu elektrickým prúdom.



Ne uporabljajte močno penečih se čistilnih sredstev.



Nepoužívajte tento prístroj s horľavými, výbušnými ani toxickými, či jedovatými látkami a ani so žieravinami.

## SK EÚ Vyhlásenie o zhode



S to izjavo potvrdzujeme, da spodaj omenjeni stroj zaradi svoje zasnove in načina izdelave ustreza temeljnim varnostnim in zdravstvenim zahtevam EU-standardov.

Proizvod: Mokro-suchý vysávač  
Tip: N 55/2 E + N 77/3 E + N 80/2 K

Uporabljene usklajene norme:  
CE LVD / CE EMF+EMC  
EN60335-2-2  
EN55104  
EN61000-3-2/3  
98/37 EG, 89/336 EWG, 73/23 EWG

SPRINTUS GmbH, 73642 Welzheim / Germany  
03/2017

Holger Lepold  
Managing Director



<b>Tartalomjegyzék</b>	
Üzembevétele.....	18
Biztonsági tanácsok.....	18-19
Szimbólumok az üzemeltetési útmutatóban.....	19
CE-Nyilatkozat.....	19
Használat.....	24-31
Műszaki adatok.....	32
Tartozékok és alkatrészek.....	33-35

## BIZTONSÁGI TUDNIVALÓK



### VIGYÁZAT! Sérülésveszély!

- ⚠ A készüléket olyan személyek (gyermeket beleértve), akik fizikai, érzékszervi vagy pszichikai okokból vagy tapasztalatlanságból nem képesek a készüléket biztonságos módon kezelni, csak felelős felnőtt személy felügyelete mellett használhatják.
- ⚠ Ügyeljen arra, hogy a gyermekek ne játsszanak a készülékkel.
- ⚠ A csomagolóanyagok (mint pl. műanyag zacskók) potenciális veszélyt jelentenek: tartsa távol gyermekektől és felügyeletet igénylő személyektől.
- ⚠ Kerülje a készülék használati útmutatóban leírtaktól eltérő használatát, mert veszélyt jelenthet.
- ⚠ Használat előtt a berendezés minden részét pontosan szerelje össze. Győződjön meg róla, hogy a szűrőegység részei (pl. porzsák, szűrőbetét, stb.) pontosan és megfelelően kerültek-e összeszerelésre.
- ⚠ Győződjön meg róla, hogy a fali csatlakozóaljzat megfelelő-e.
- ⚠ Ellenőrizze, hogy az adattáblán feltüntetett feszültség érték megegyezik-e a hálózati feszültséggel.
- ⚠ Használat közben ne tegye a szívófejet érzékeny testrészek, pl. szem, száj, fül, stb. közelébe.
- ⚠ Ellenőrizze, hogy az úszó nem sérült-e, és semmi nem akadályozza a felemelkedését. Az úszó feladata az, hogy leállítsa a szívást, ha tele van a tartály folyadékkal, vagy ha véletlenül eldől a gép. Rendszeresen tisztítsa meg az úszót az utasítás szerint, és ellenőrizze az épségét.

## KÉRJÜK, HOGY A GÉP HASZNÁLATA ELŐTT FIGYELMESEN OLVASSA EL A HASZNÁLATI ÚTMUTATÓT.

EZ A BERENDEZÉS SZÁRAZ SZEMÉT ÉS FOLYADÉK FELSZÍVÁSÁRA EGYARÁNT ALKALMAS. ROBUSZTUS, ERŐS, KÖNNYEN HASZNÁLHATÓ, ÉS TARTOZÉKAINAK KÖSZÖNHETŐEN HATÉKONYAN ALKALMAZHATÓ GYORS MÉLYTISZTÍTÁSRA. A PORSZÍVÓ SOKOLDALÚ HASZNÁLATRA ALKALMAS, PL. SZÁLLODÁK, ISKOLÁK, KÓRHÁZAK, GYÁRAK, ÜZLETEK ÉS LAKÓNEGYEDEK TAKARÍTÁSÁRA.

- ⚠ Ne használja a berendezést veszélyes szemét felszívására.
- ⚠ Ne használja a berendezést gyúlékony (hamu), robbanékony, mérgező vagy egészségre káros anyagok felszívására.
- ⚠ A készülék nem használható elektrosztatikus kisülés ellen védett helyeken.
- ⚠ Csak a berendezéssel szállított vagy a használati útmutatóban felsorolt szívófejeket használjon. Más eszközök használata veszélyezteti a biztonságot.
- ⚠ Ne hagyja felügyelet nélkül a működésben levő berendezést.
- ⚠ Ha a gépből hab vagy folyadék szívárog, azonnal kapcsolja le.
- ⚠ Ha a gép felborul, először állítsa fel, és csak utána kapcsolja ki.
- ⚠ Ne használjon erős tisztítószereket, mert a gép sérülését okozhatják.
- ⚠ Ne használja a berendezést a szűrő részeit károsító anyagok felszívására (pl. üveg, fém, stb.).



### VIGYÁZAT! Áramütésveszély!

- ⚠ Soha ne húzza vagy emelje a gépet a hálózati csatlakozóvezetékénél fogva.
- ⚠ Ne merítse vízbe a berendezést, és ne használjon vízszugarat a tisztításához.
- ⚠ Mindig húzza ki a hálózati csatlakozóvezetékét a fali aljzataból, mielőtt karbantartási munkát végezne, vagy ha örízetlenül hagyja a gépet, illetve, ha a közelben gyermekek vagy korlátozottan cselekvőképessé személyek tartózkodnak.
- ⚠ Rendszeresen ellenőrizze, hogy a hálózati vezeték nem sérült-e meg. Ha megsérült, azonnal hagyja abba a használatát és cserélje ki a vezetékét.
- ⚠ Ha a hálózati vezeték sérült, cseréltesse ki a gyártóval vagy a központi szervizzel, vagy a veszélyek elkerülése érdekében mindenképpen szakemberrel.
- ⚠ Hosszabbító vezeték használata esetén ügyeljen arra, hogy száraz, vízszugártól védett felületen helyezkedjen el.



### VIGYÁZAT! Sérülésveszély!

- ⚠ A szerelési és karbantartási feladatokat kizárólag szakképzett személyzet végezheti; cseréhez csak eredeti gyári alkatrészt használjanak.
- ⚠ Tilos a berendezésen bármilyen változtatást eszközölni. A barkácsolás tűz- és sérülésveszélyt, vagy a kezelő halálos balesetét okozhatja, és a garancia megszűnését vonja maga után.
- ⚠ A gyártó nem vállal felelősséget olyan anyagi vagy személyi sérülésekért/károktól, melyek a használati útmutatóban foglalt utasítások és előírások figyelmen kívül hagyása, illetve a nem rendeltetésszerű használat miatt következtek be.



Az elhasznált berendezések értékes anyagokat tartalmaznak, melyek újrahasznosíthatóak. Kérjük, hogy az elhasznált gépek leselejtezését a helyi rendelkezéseknek megfelelően végezze. Ügyeljen arra, hogy az elemek, olaj és hasonló anyagok ne szennyezzék a környezetet. Elhasznált berendezését a kijelölt gyűjtőhelyen adja le.

## Szimbólumok az üzemeltetési útmutatóban



### VIGYÁZAT! Sérülésveszély!



### VIGYÁZAT! Áramütésveszély!



Ne használjon erősen habzó tisztítószereket.



Ne használja a berendezést gyúlékony (hamu), robbanékony, mérgező vagy egészségre káros anyagok felszívására.

HU

EU konformitási nyilatkozat



Büntetőjogi felelősségünk tudatában kijelentjük, hogy a jelen készülék megfelel az alábbi szabványoknak vagy normatív dokumentumoknak.

Termék: száraz / nedves porszívó  
Típus: N 55/2 E + N 77/3 E + N 80/2 K

Alkalmazott harmonizált szabványok  
CE LVD / CE EMF+EMC  
EN60335-2-2  
EN55104  
EN61000-3-2/3  
98/37 EG, 89/336 EWG, 73/23 EWG

SPRINTUS GmbH, 73642 Welzheim / Germany  
03/2017

Holger Lepold  
Managing Director

<b>Indholdsfortegnelse</b>	
Ibrugtagning.....	20
Sikkerhedsinstruktion .....	20-21
Symbolerne i driftsvejledningen.....	21
Overensstemmelseserklæring .....	21
Betjening.....	24-31
Tekniske data.....	32
Tilbehør og reservedele.....	33-35

## SIKKERHEDSINSTRUKTION



### ADVARSEL! Risiko for uheld!

- ⚠ Apparateret må ikke bruges af personer (bl.a. børn) med nedsat fysisk, sensorisk eller psykisk funktionsevne. Samtidig må apparateret ikke bruges af personer uden erfaring eller kendskab til apparateret, med mindre de har fået præcise instruktioner og er under opsyn af en person som har ansvaret for deres sikkerhed.
- ⚠ Børn skal være under opsyn for at sikre, at de ikke leger med apparateret.
- ⚠ Emballagens komponenter kan være farlige (f.eks. plastikposen). Hold dem derfor uden for børns, dyrs og andre uansvarlige personers rækkevidde.
- ⚠ Enhver brug, som ikke er beskrevet i brugermanualen, kan være farlig og bør derfor undgås.
- ⚠ Før apparateret tages i brug, skal alle dele monteres korrekt. Tæk at fi lterne (f.eks. fi lterpose og fi lter til fi lterhus) er påmonteret og fungerer korrekt.
- ⚠ Kontrollér at stikkontakten passer til stikket på apparateret.
- ⚠ Kontrollér at stikkontakten som apparateret skal kobles til leverer den strømtype som er angivet på motorblokken.
- ⚠ Når apparateret er i brug, skal man undgå at munden kommer for tæt på sarte kropsdele, f.eks. øjne, mund eller ører.
- ⚠ Tæk at fi yderen som skal stoppe opsugningen når beholderen er fuld af væske eller hvis apparateret vælter, ikke er beskadiget eller er blokeret så den ikke kan komme op. Flyderen (som styrer vandniveauet) skal renses regelmæssigt som beskrevet i brugermanualen og tækkes for skader.

## BEMÆRK: LÆS BRUGSANVISNINGEN OMHYGGELIGT FØR APPARATET TAGES I BRUG.

APPARAT EGNET TIL OPSUGNING AF BÅDE STØV OG VÆSKER. ROBUST, STÆRKT OG ENKELT AT ANVENDE. DET MEDFØLGENDE TILBEHØR GØR DET TIL ET VIRKELIG EFFEKTIVT REDSKAB TIL EN TILBUNDSGÅENDE OG HURTIG RENGØRING. DETTE APPARAT EGNER SIG TIL BRUG I OFFENTLIGE BYGNINGER, F.EKS. HOTELLER, SKOLER, HOSPITALER, FABRIKKER, FORRETNINGER, KONTORER OG FERIEBOLIGER.

- ⚠ Apparateret er ikke egnet til at indsuge støv som kann være skadeligt for helbredet.
- ⚠ Opsug aldrig brændbare materialer (f.eks. kaminaske), eksplosive, giftige eller sundhedsskadelige materialer.
- ⚠ Apparateret er ikke egnet til rum som er beskyttet mod elektrostatisk udladning.
- ⚠ Brug kun børster som er leveret med apparateret eller som er angivet i brugermanualen. Brugen af andre børster kann være farlig.
- ⚠ Lad ikke apparateret stå ubevogtet, når det er tændt.
- ⚠ Sluk for apparateret hvis der løber skum eller væske ud.
- ⚠ Hvis apparateret vælter skal det rejses før det slukkes.
- ⚠ Sug aldrig aggressive rensedmidler op: de kan beskadige apparateret.
- ⚠ Sug aldrig genstande op som kan beskadige filterne (f.eks. glasstykker, metal osv.)



### ADVARSEL! Risiko for elektrisk stød!

- ⚠ Træk eller løft aldrig apparateret ved at hive i ledningen.
- ⚠ Kom aldrig apparateret i vand under rengøringen, og anvend aldrig vandstråler.
- ⚠ Tag altid stikket ud af kontakten før enhver form for indgreb på apparateret eller hvis det står ubevogtet inden for rækkevidde af børn eller andre uansvarlige personer.
- ⚠ Kontrollér regelmæssigt forsyningskablet for sprækker eller tegn på slitage. Udskift forsyningskablet før det bruges igen.
- ⚠ Hvis forsyningskablet er beskadiget, skal det udskiftes af fabrikanten eller af dennes tekniske kundeservice, og under alle omstændigheder af en fagmand, for at undgå enhver som helst form for risiko.
- ⚠ Hvis der bruges forlængerledninger, skal man sikre sig, at de hviler på tørre overflader og er beskyttet mod eventuelle vandstænk.



### ADVARSEL! Risiko for uheld!

- ⚠ Vedligeholdelse og reparation skal altid udføres af fagfolk. Eventuelle ødelagte dele må kun erstattes af originale reservedele.
- ⚠ det er forbudt at fi ngerere ved apparateret: det kan føre til brand eller selv dødelige personskader og forfald af garantien.
- ⚠ Fabrikanten frasiger sig ethvert ansvar for skader på personer eller ting som følge af manglende overholdelse af disse instrukser eller uhensigtsmæssig brug af apparateret.



El-skrot må ikke bortskaffes som sorteret husholdningsaffald. I henhold til EU-direktiv 2004/96/EG om elektrisk og elektronisk udstyr (WEEE), implementeret i national lovgivning, skal el-skrot bortskaffes adskilt fra det almindelige husholdningsaffald via indsamlingsstederne.

## Symbolerne i driftsvejledningen



### ADVARSEL! Risiko for uheld!



### ADVARSEL! Risiko for elektrisk stød!



Brug ikke stærkt skummende rengøringsmidler.



Opsug aldrig brændbare materialer (f.eks. kaminaske), eksplosive, giftige eller sundhedsskadelige materialer.

## DK EU Overensstemmelseserklæring

Hermed erklærer vi, at den nedenfor nævnte maskine i design og konstruktion og i den af os i handlen bragte udgave overholder de gældende grundlæggende sikkerheds- og sundhedskrav i EF-direktiverne.

Product: Våd og tør støvsuger  
Type: N 55/2 E + N 77/3 E + N 80/2 K

Gældende standard  
CE LVD / CE EMF+EMC  
EN60335-2-2  
EN55104  
EN61000-3-2/3  
98/37 EG, 89/336 EWG, 73/23 EWG

SPRINTUS GmbH, 73642 Welzheim / Germany  
03/2017



Holger Lepold  
Managing Director

## Cuprins

Punerea în funcțiune .....	22
Instrucțiuni generale de siguranță .....	22-23
Simboluri din manualul de utilizare .....	23
Declarația de conformitate .....	23
Utilizarea .....	24-31
Date tehnice .....	32
Accesorii și piese de schimb .....	33-35

## INSTRUCȚIUNI GENERALE DE SIGURANȚA



### ATENȚIE! Pericol de accidentare!

- ⚠ Acest aparat nu poate fi folosit de persoane (inclusiv copii) care au capacități psihice, senzoriale sau mentale reduse sau fara cunoștințe necesare, înainte de a fi instruiți privind folosirea, de către persoanele responsabile cu siguranța lor.
- ⚠ Este obligatorie supravegherea copiilor pentru a nu acționa aparatul.
- ⚠ Ambalajele de carton sau plastic prezintă potențial pericol pentru copii sau alte persoane care nu sunt conștiente de acțiunile lor.
- ⚠ Folosirea în mod diferit de instrucțiunile din prezentul manual constituie pericol.
- ⚠ Verificați dacă aparatul a fost bine montat înainte de a-l folosi. De asemenea verificați dacă elementele de filtrare, cum ar fi sacii de hartie, au fost corect și eficient asamblate.
- ⚠ Verificați dacă priză este conformă cu steckerul aparatului.
- ⚠ Voltajul instalației de alimentare trebuie să corespundă cu cel de pe placuta cu date a mașinii.
- ⚠ În timpul funcționării aparatului evitați contactul talpii de aspirare cu părțile sensibile ale corpului cum ar fi ochii, gura, urechile, etc.
- ⚠ Asigurați-vă că plutitorul, care are funcția de a opri aspirarea atunci când recipientul este plin sau atunci când este golit, nu prezintă nici o defecțiune. Curățați plutitorul regulat conform instrucțiunilor și verificați orice semne de defecțiune.

Vă rugăm citiți cu atenție instrucțiunile din manual înainte de folosire.

Acest aparat este potrivit atât pentru aspirarea prafului cât și pentru aspirarea lichidelor. Este robust, puternic și ușor de folosit pentru curățare rapidă. Acest aparat poate folosi în spitale, fabrici, școli, magazine.

- ⚠ Acest aparat nu este recomandat pentru a aspira praful contaminat.
- ⚠ Nu aspirați substanțe inflamabile, explozive, toxice sau daunatoare sănătății.
- ⚠ Aparatul nu este recomandat pentru zone protejate împotriva descărcărilor electrostatice.
- ⚠ Folosiți doar accesoriile din dotarea aparatului.
- ⚠ Nu lăsați aparatul nesupravegheat în timpul funcționării.
- ⚠ În cazul în care se varsă lichide sau spuma din cuva aparatului, opriți aparatul imediat.
- ⚠ În cazul în care goliti aparatul, ridicați aparatul înainte de a-l opri.
- ⚠ Nu aspirați detergenți agresivi deoarece aceștia pot dauna aparatului.



### ATENȚIE! Pericol de electrocutare!

- ⚠ Nu trageți aparatul din priză de cablu.
- ⚠ Nu introduceți aparatul în apă pentru curățare. Nu spălați aparatul cu apă sub presiune.
- ⚠ Scoateți steckerul din priză atunci când efectuați orice fel de intervenție la aparat. Nu lăsați aparatul în priză nesupravegheat când în apropiere se află copii sau persoane care nu sunt conștiente de acțiunile lor.
- ⚠ Verificați regulat cablul și nu folosiți aparatul în cazul în care cablul sau steckerul sunt stricate.
- ⚠ În cazul unei defecțiuni a cablului, aparatul trebuie dus la un centru specializat sau unei persoane calificate.
- ⚠ Când folosiți prelungitoare electrice asigurați-vă că sunt amplasate pe suprafețe uscate și protejate de jeturi de apă.



### ATENȚIE! Pericol de accidentare!

- ⚠ Aparatul poate fi reparat sau verificat numai de către persoane sau centre autorizate. Toate piesele defecte se vor înlocui doar cu piese originale.
- ⚠ Este interzisă efectuarea de modificări aparatului. Acestea pot cauza defecțiuni care pun în pericol viața. De asemenea acestea vor duce la pierderea garanției.
- ⚠ Producătorul nu își asumă nici o responsabilitate pentru distrugerile sau vătămările corporale cauzate de folosirea necorespunzătoare a aparatului.



Nu aruncați aparatele electrice în containerele de gunoi menajeră. În conformitate cu Directiva Europeană 2004/96/EC completată de legislația națională, aparatele electrice ieșite din uz trebuie colectate separat și predate în centre special amenajate.

## Simboluri din manualul de utilizare



### ATENȚIE! Pericol de accidentare!



### ATENȚIE! Pericol de electrocutare!



Nu utilizați agenți de curățare cu spumare abundentă.



Nu aspirați substanțe inflamabile, explozive, toxice sau daunatoare sănătății.

RO

## Declarație UE de conformitate



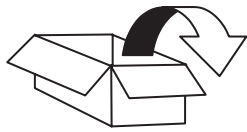
Declaram pe propria răspundere ca acest produs este în conformitate cu standardele aprobate sau documentele de standardizare.

Produs: Aspirator umed-uscat  
Tip: N 55/2 E + N 77/3 E + N 80/2 K

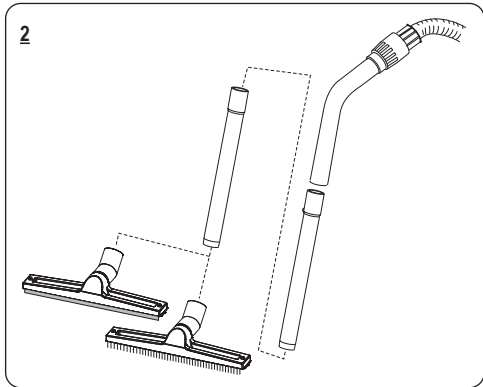
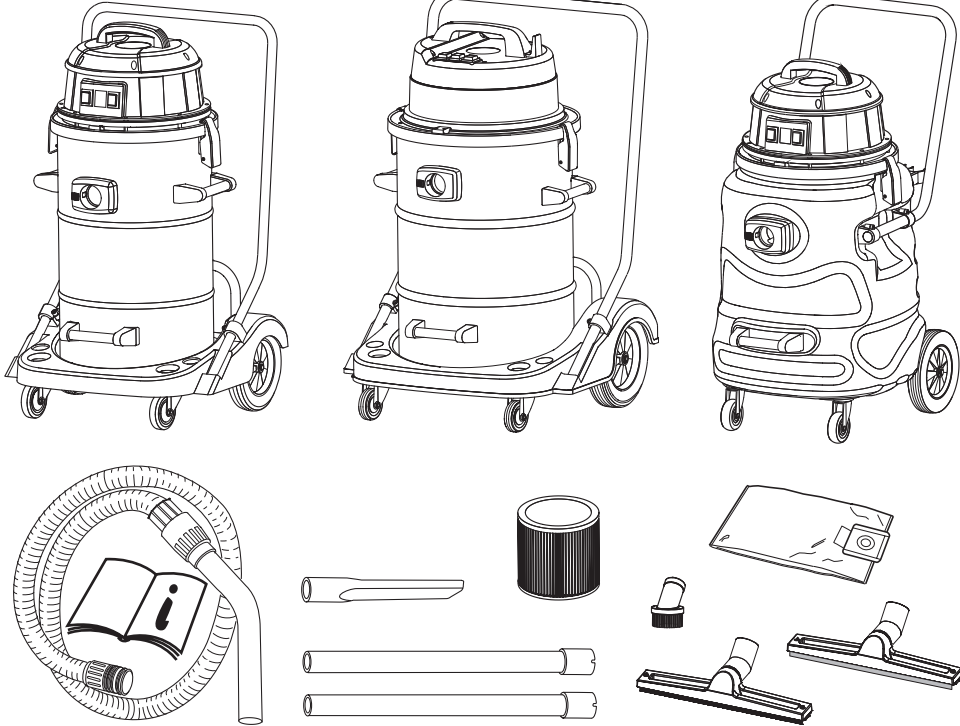
Directivile EU corespunzătoare Aplicarea standardelor armonizate  
CE LVD / CE EMF+EMC  
EN60335-2-2  
EN55104  
EN61000-3-2/3  
98/37 EG, 89/336 EWG, 73/23 EWG

SPRINTUS GmbH, 73642 Welzheim / Germany  
03/2017

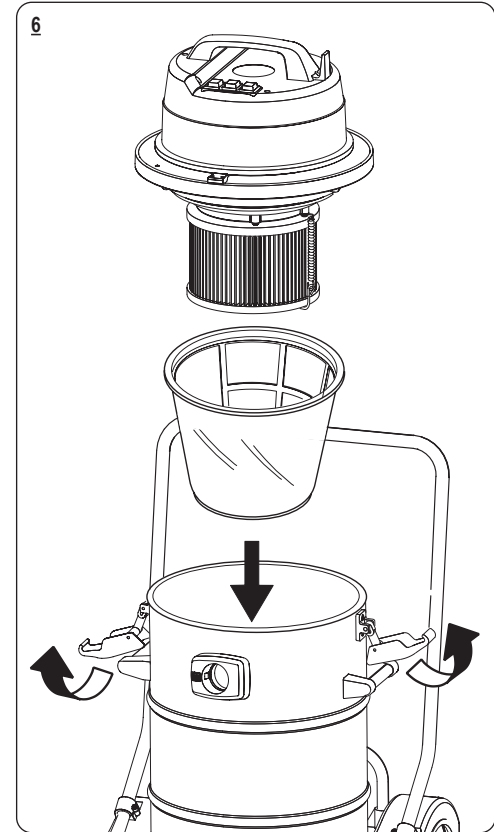
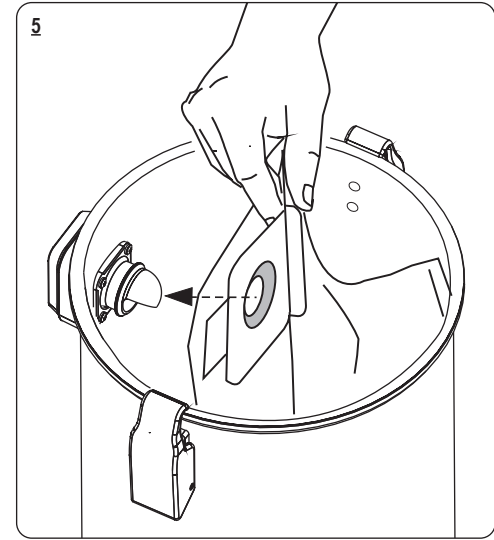
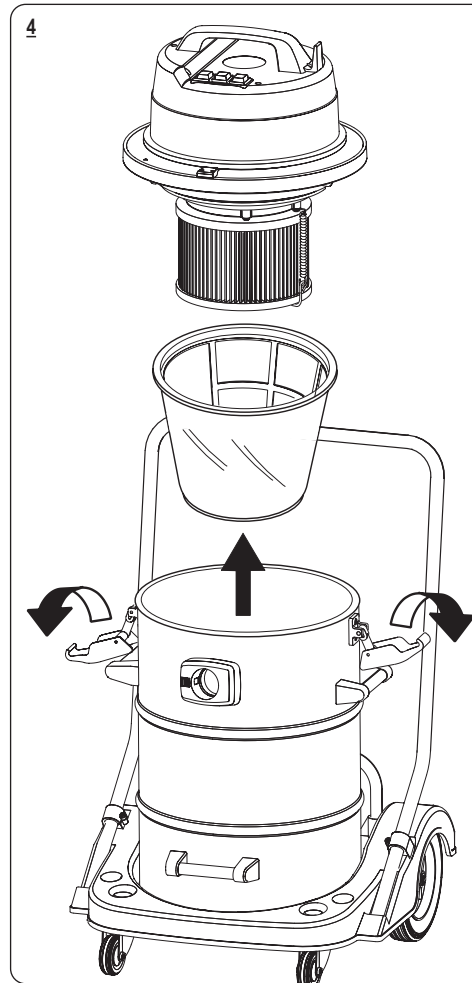
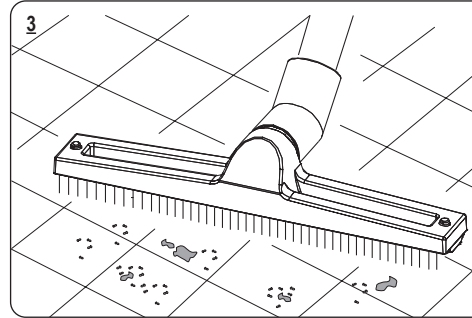
Holger Lepold  
Manager General

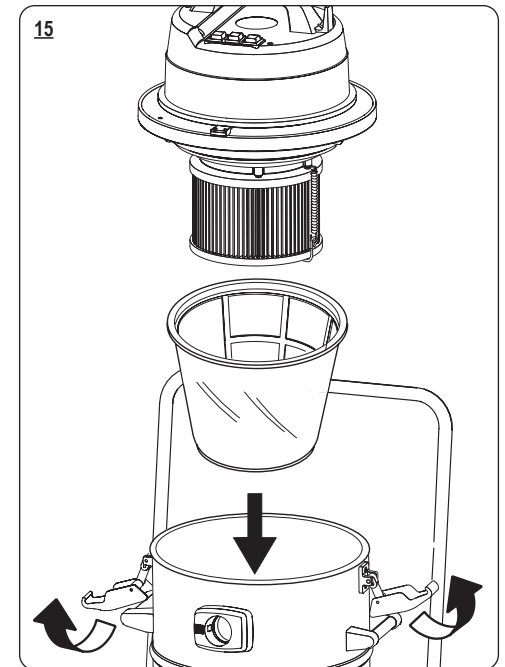
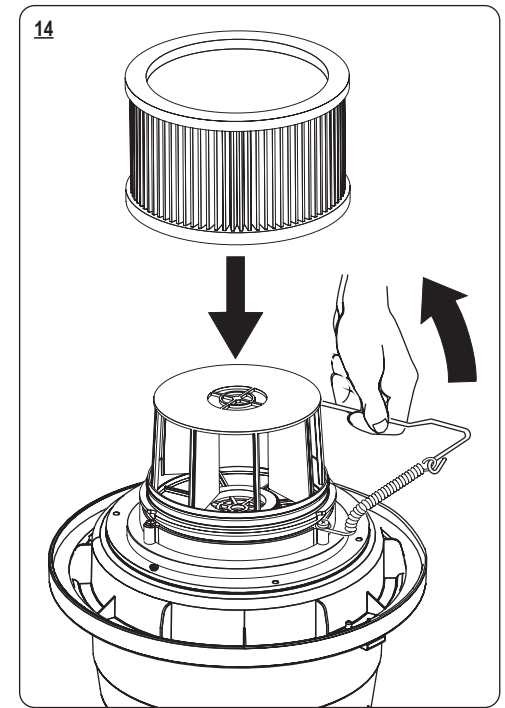
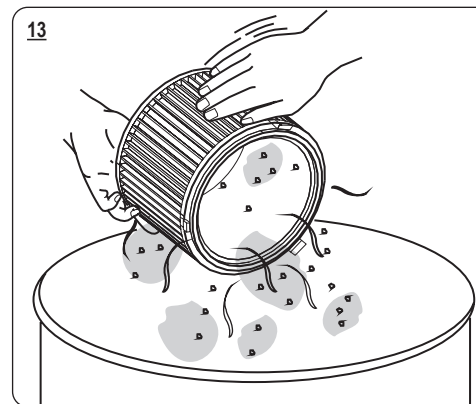
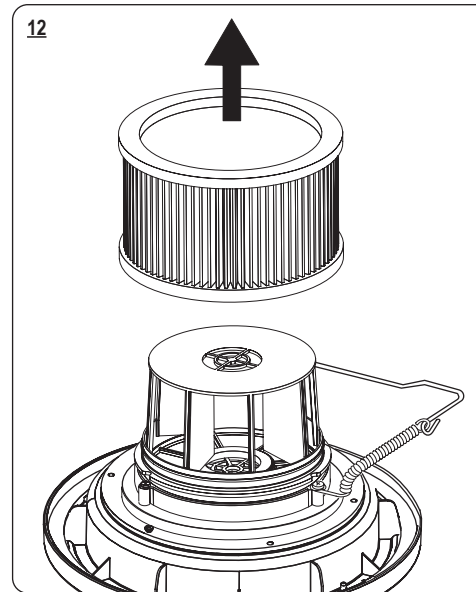
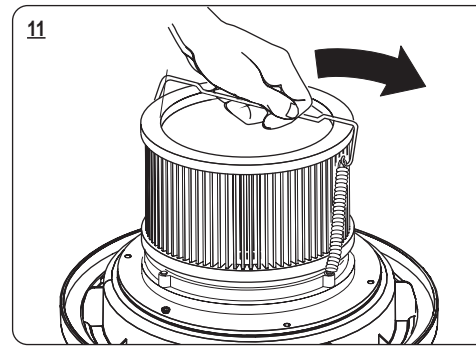
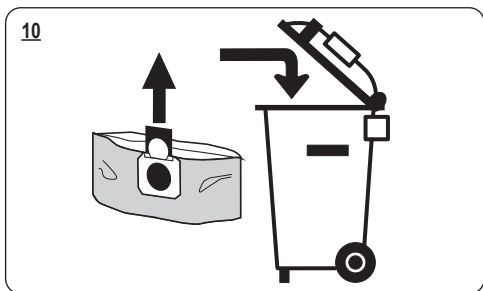
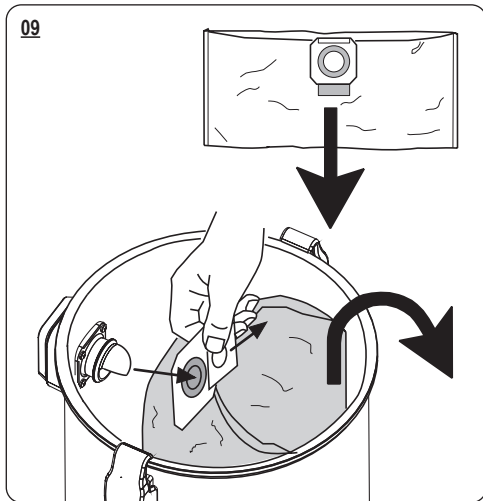
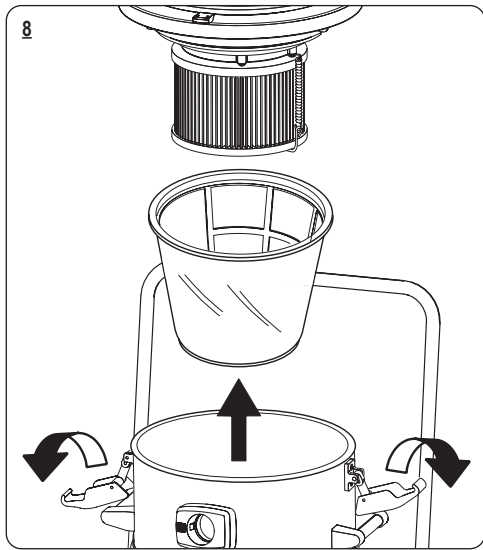
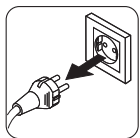
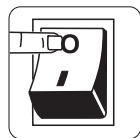
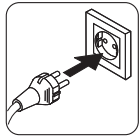
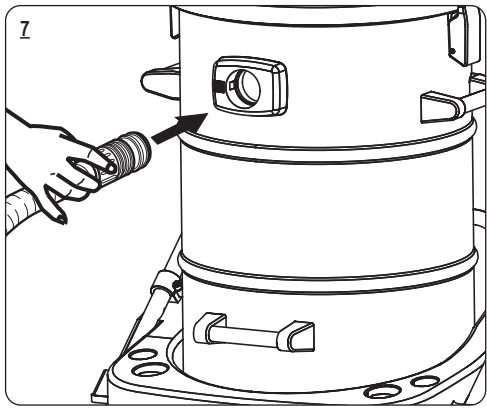


1 **N 55/2 E** **N 77/3 E** **N 80/2 K**



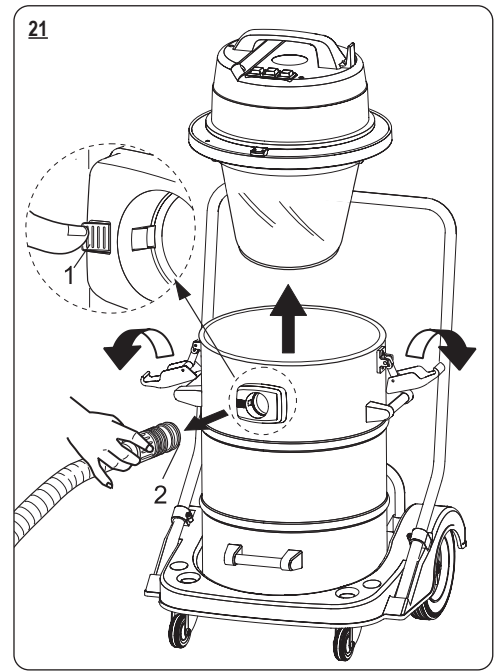
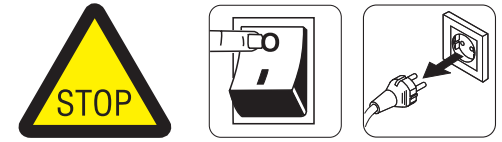
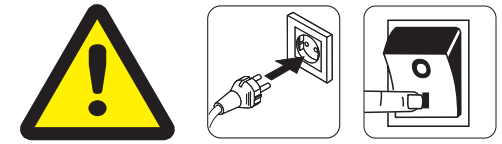
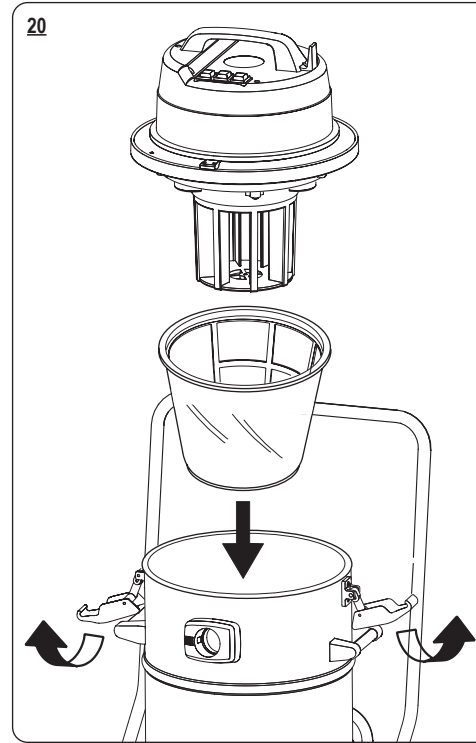
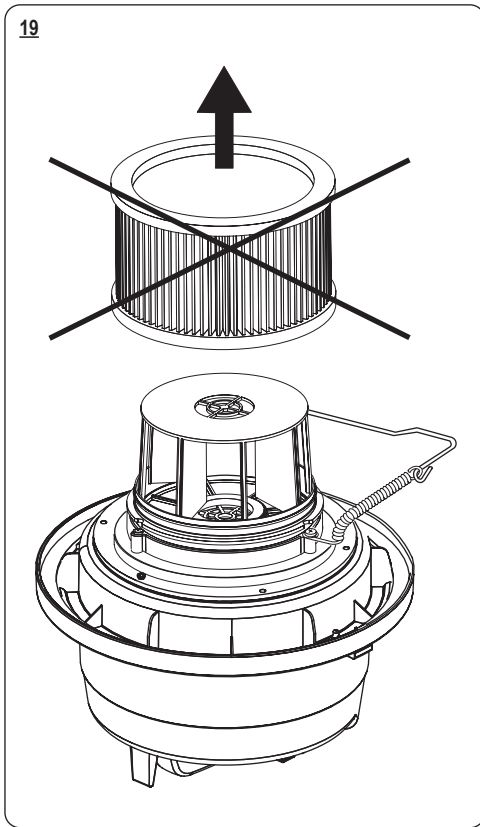
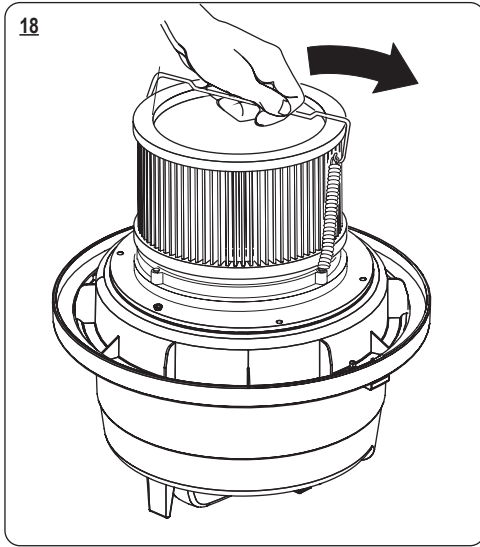
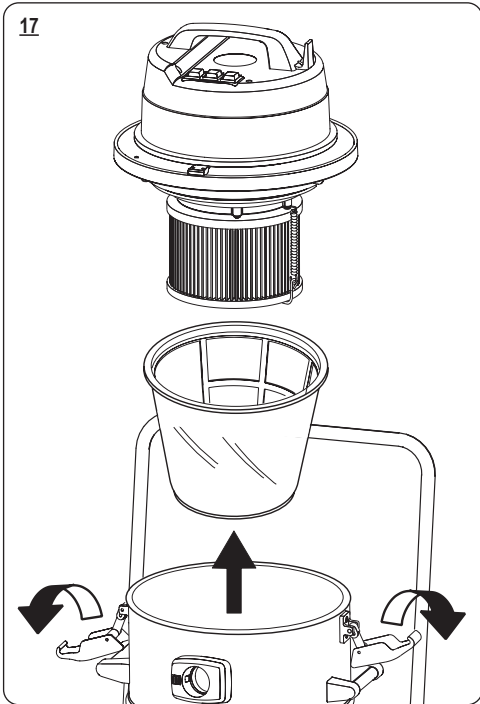
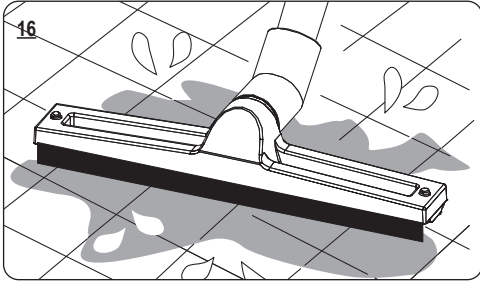
## TROCKENSAUGEN / DRY-CLEANING





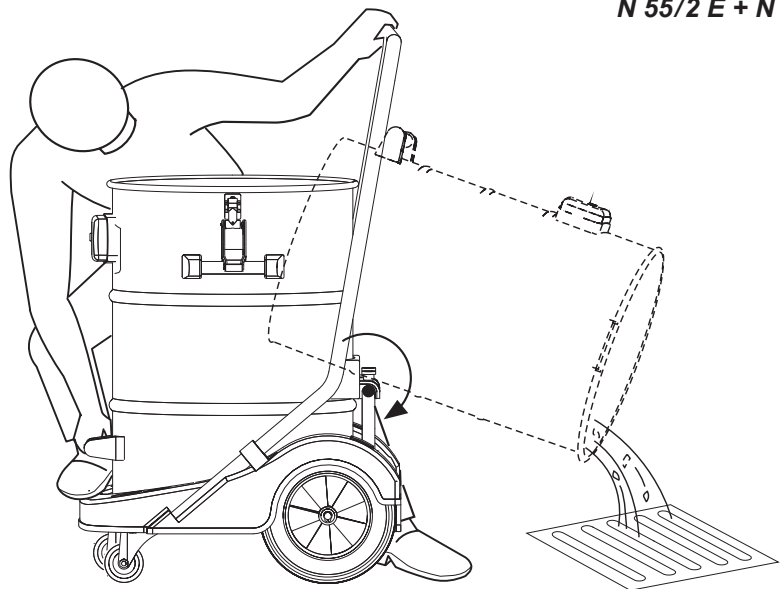


NASS-SAUGEN / WET-CLEANING

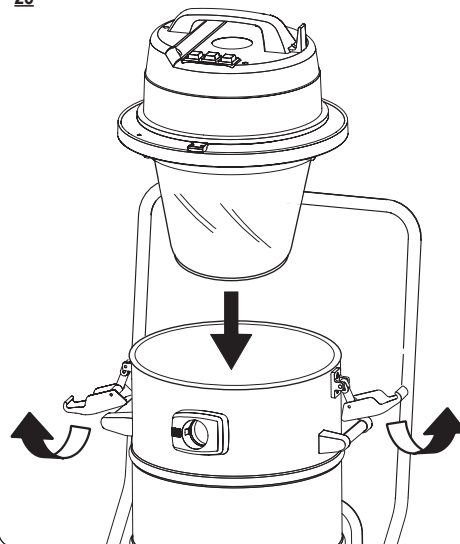


22

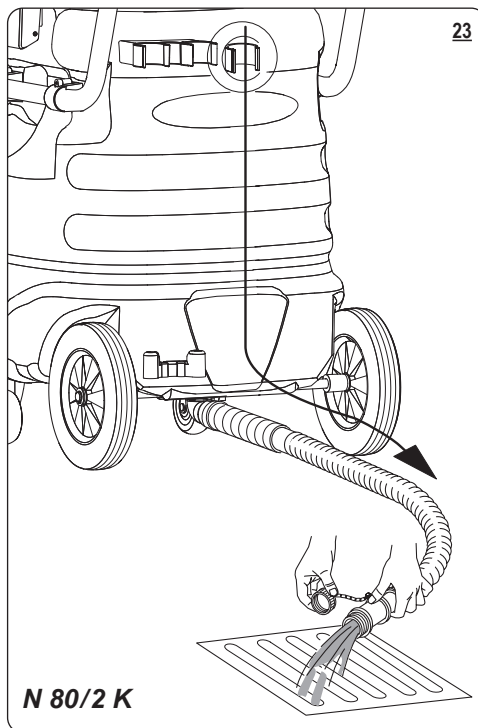
N 55/2 E + N 77/3 E



25

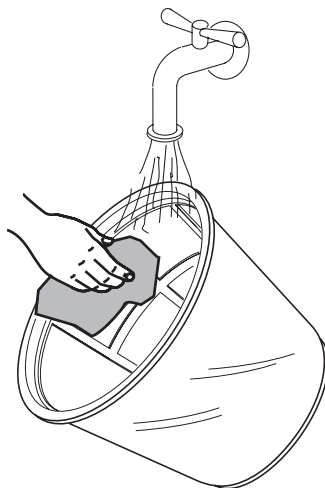


23



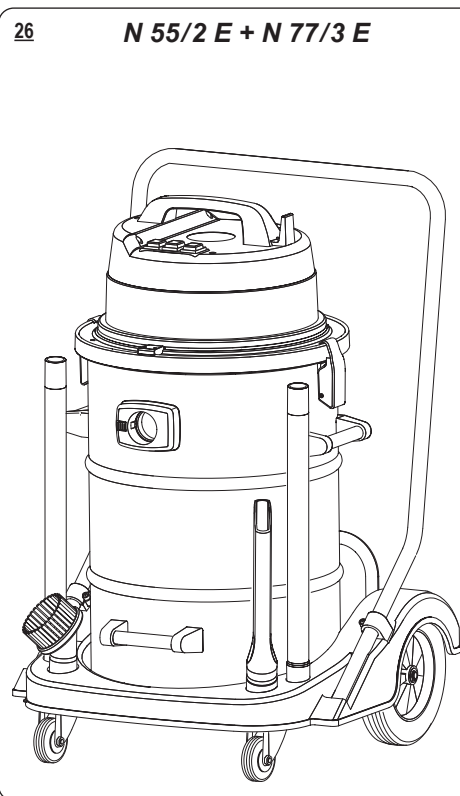
N 80/2 K

24



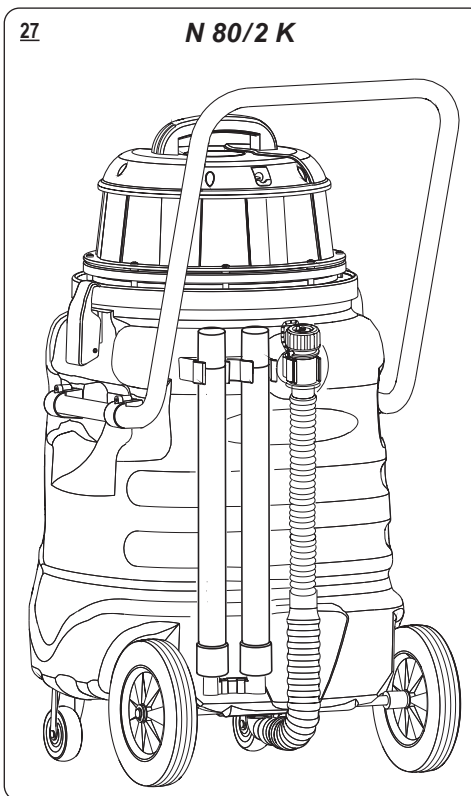
26

N 55/2 E + N 77/3 E



27

N 80/2 K





220V-240V  
/50-60Hz

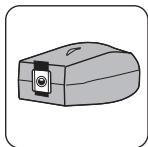
2400 W

81 dB (A)

210 mbar

2 x 54 l / sec

15 m



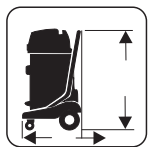
30 Liter



55 Liter

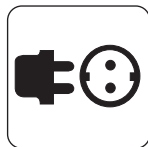


21 kg



470 x 540  
x 900 mm

**N 55/2 E**



220V-240V  
/50-60Hz

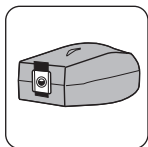
3600 W

86 dB (A)

210 mbar

2 x 54 l / sec

15 m



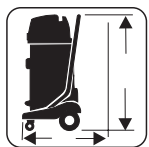
30 Liter



77 Liter

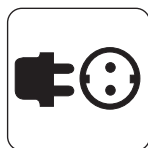


27,5 kg



590 x 620  
x 950 mm

**N 77/3 E**



220V-240V  
/50-60Hz

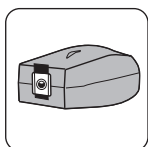
2400 W

81 dB (A)

210 mbar

2 x 54 l / sec

15 m



30 Liter



80 Liter



20,6 kg



620 x 450  
x 980 mm

**N 80/2 K**

# Ersatzteile spare parts pièces détachées

## N 55/2 E

Die aktuelle Ersatzteilzeichnung finden Sie auf unserer Webseite.  
Scannen Sie mit Ihrem Smartphone den QR-Code ab, dann gelangen Sie direkt zur Ersatzteilzeichnung.



Oder geben Sie diesen Link in Ihrem Browser ein:  
<https://sprintus.eu/QR/DE/102001>

The current spare parts drawing can be found on our website.  
Scan the QR code with your smartphone and you will be taken directly to the spare parts drawing.



Or enter this link in your browser:  
<https://sprintus.eu/QR/EN/102001>

Vous pouvez trouver le plan actuel des pièces détachées sur notre site web.  
Scannez le code QR avec votre smartphone et vous serez directement dirigé vers le plan des pièces détachées.



Ou entrez ce lien dans votre navigateur:  
<https://sprintus.eu/QR/FR/102001>

# Ersatzteile

## spare parts

## pièces détachées

### ***N 77/3 E***

Die aktuelle Ersatzteilzeichnung finden Sie auf unserer Webseite.  
Scannen Sie mit Ihrem Smartphone den QR-Code ab, dann gelangen Sie direkt zur Ersatzteilzeichnung.



Oder geben Sie diesen Link in Ihrem Browser ein:  
**<https://sprintus.eu/QR/DE/103001>**

---

The current spare parts drawing can be found on our website.  
Scan the QR code with your smartphone and you will be taken directly to the spare parts drawing.



Or enter this link in your browser:  
**<https://sprintus.eu/QR/EN/103001>**

---

Vous pouvez trouver le plan actuel des pièces détachées sur notre site web.  
Scannez le code QR avec votre smartphone et vous serez directement dirigé vers le plan des pièces détachées.



Ou entrez ce lien dans votre navigateur:  
**<https://sprintus.eu/QR/FR/103001>**

# Ersatzteile

## spare parts

## pièces détachées

### ***N 80/2 K***

Die aktuelle Ersatzteilzeichnung finden Sie auf unserer Webseite.  
Scannen Sie mit Ihrem Smartphone den QR-Code ab, dann gelangen Sie direkt zur Ersatzteilzeichnung.



Oder geben Sie diesen Link in Ihrem Browser ein:  
**<https://sprintus.eu/QR/DE/104001>**

---

The current spare parts drawing can be found on our website.  
Scan the QR code with your smartphone and you will be taken directly to the spare parts drawing.



Or enter this link in your browser:  
**<https://sprintus.eu/QR/EN/104001>**

---

Vous pouvez trouver le plan actuel des pièces détachées sur notre site web.  
Scannez le code QR avec votre smartphone et vous serez directement dirigé vers le plan des pièces détachées.



Ou entrez ce lien dans votre navigateur:  
**<https://sprintus.eu/QR/FR/104001>**

Änderungen im Zuge technischer Verbesserungen sind vorbehalten !

We reserve the right to make modifications within the framework of technical progress !

Sous réserve de modification dans le cadre des développements techniques !

Essendo la nostra un'impresa a carattere innovativo, ci riserviamo la possibilità di apportare modifiche tecniche !

Nos reservamos el derecho a introducir modificaciones debidas a mejoras técnicos.

Právo změn v rámci technického zlepšení výrobku je vyhrazené!

Producent zastrzega sobie prawo do dokonywania zmian konstrukcyjnych w ramach usprawnień technicznych.

Rezervujeme si právo modifikovať rámec technického postupu!

Fenntartjuk a technikai fejlődésből adódó változtatás jogát!

Vi forbeholder os retten til at lave ændringer inden for de tekniske rammer

Ne rezervam dreptul de a face modificari pe masura progresului tehnic!



**Professionelle Reinigungsgeräte**

SPRINTUS GmbH  
Reizenwiesen 1  
73642 Welzheim / Germany  
[www.sprintus.eu](http://www.sprintus.eu)