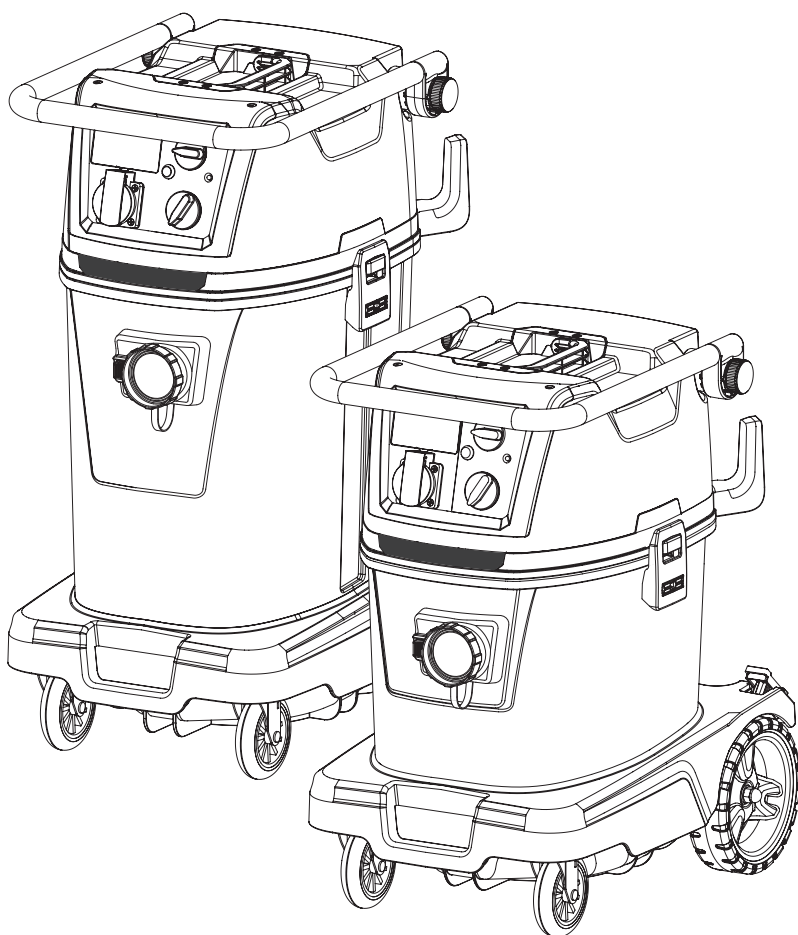




## Professionelle Reinigungsgeräte

# CRAFTIX

M / L



DE Original Bedienungsanleitung  
EN Original user manual  
FR Mode d'emploi original  
IT Istruzioni per l'uso original  
ES Instrucciones de uso original  
DK Original brugermanual

NL Originele gebruiksaanwijzing  
SE Brugsanvisning original  
NO Brukerveiledning original  
IS Notkunarleiðbeiningar original  
CZ návod m k obsluze originální  
PL oryginalna instrukcja obsługi

SK **Návod na použitie originalno**  
HU eredeti használati utasítás  
RO **instrucțiuni de operare original**  
RU **оригинальная инструкция**



DE .....2-9  
Vor Inbetriebnahme der Maschine unbedingt Bedienungsanleitung lesen!

EN .....10-11  
Read these instructions carefully before operating the machine!

FR .....18-19  
Lire attentivement le mode d'emploi avant la mise en service de la machine!

IT .....26-27  
Leggere accuramente le seguenti istruzioni prima di mettere in funzione la macchina!

ES .....34-35  
Por favor, antes de efectuar el manejo de la máquina ruego lean detenidamente las instrucciones!

DK .....42-43  
Læs disse instruktioner grundigt, inden du bruger maskinen!

NL .....50-51  
Lees bestlist de gebruiksaanwijzing voordat u de machine in gebruik neemt!

SE .....58-59  
Läs denna instruktion innan ni använder maskinen

NO .....66-67  
Les bruksanvisningen nøye for du tar i bruk maskinen

IS .....74-75  
Lestu þessar leiðbeiningar vandlega áður en þú notar vélina!

CZ .....82-83  
Před prvním použitím je nutné si přečíst návod k obsluze!

PL .....90-91  
Przeczytać podręcznik z instrukcjami przed użyciem sprzętu. Priróczku uchowajcie pre budúce použitie

SK .....98-99  
Pred použitím prístroja si pozorne prečítajte nasledovné inštrukcie!

HU .....106-107  
Használat előtt figyelmesen olvassa el a használati útmutatót!

RO .....114-115  
Atentie! Cititi aceste instructiuni inainte de a folosi acest aparat.

RU .....122-123  
Пожалуйста, внимательно прочитайте инструкцию перед использованием машины.

# Bedienungsanleitung CraftiX

## Inhaltsangabe:

1. Vor der Inbetriebnahme	2
2. Symbole in der Betriebsanleitung	2
3. Wichtige Sicherheitshinweise	2-4
4. EG-Konformitätserklärung	4
5. Anzeige- und Bedienelemente	5
6. Bedienung	5-6
7. Reinigung und Wartung	6-7
8. Transport	7
9. Reparatur	7
10. Störung und Fehlerbehebung	8
11. Original-Zubehör	8
12. Ersatzteile	9
13. Technische Daten	140

## 1. VOR DER INBETRIEBNAHME

Lesen und beachten Sie vor der ersten Benutzung des Gerätes diese Bedienungsanleitung und die Sicherheitshinweise. Bei Nichtbeachtung der Betriebsanleitung und der Sicherheitshinweise können Schäden am Gerät und Gefahren für den Bediener und andere Personen entstehen.

Das Gerät eignet sich sowohl zum Aufsaugen von Staub als auch von Flüssigkeiten. Es ist robust, leistungsstark und einfach zu handhaben. Die mitgelieferten Zubehörteile machen es zu einem unentbehrlichen Hilfsmittel für die gründliche und schnelle Reinigung. Das Gerät ist für den gewerblichen Einsatz konzipiert.

Staubbeseitigende Maschinen werden nach DIN EN 60335-2-69 geprüft und in Staubklassen eingeteilt.

Sauger der Staubklasse L sind zum Auf-/Absaugen von trockenen, nicht brennbaren, gesundheitsgefährlichen Stäuben mit Arbeitsplatzgrenzwerten (AGWs) > 1 mg/m<sup>3</sup> geeignet.






Einschränkung: Es dürfen keine krebserzeugenden Stoffe, aufgesaugt werden.

Sauger der Staubklasse M sind für das Auf-/Absaugen von trockenen, nicht brennbaren Stäuben, Holzstäuben und gefährlichen Stäuben mit AGWs ≥ 0,1 mg/m<sup>3</sup> geeignet.

Einschränkung: Es dürfen keine krebserzeugenden Stoffe, außer Holzspäne, aufgesaugt werden.

## 2. ERLÄUTERUNG DER VERWENDETEN SYMBOLE UND ZEICHEN

### Symbole in der Betriebsanleitung

-  Hinweis
-  **WARNUNG!**  
Verletzungsgefahr!
-  **WARNUNG!**  
Gefahr durch elektrischen Strom
-  Keine schäumenden Reinigungsmittel verwenden
-  Keine brennende oder glimmende (z.B. Kaminasche), explosionsfähige, giftige oder gesundheits-schädliche Stoffe aufsaugen.

## 3. WICHTIGE SICHERHEITSHINWEISE



**WARNUNG!**  
Verletzungsgefahr!

- ⚠ Dieses Gerät darf nicht von Personen (einschließlich Kindern) mit körperlichen, sensorischen oder geistigen Behinderungen oder ohne Erfahrung oder Kenntnis benutzt werden, es sei denn, sie haben Anleitungen über den Gebrauch des Geräts erhalten und werden von einer Person beaufsichtigt, die für ihre Sicherheit verantwortlich ist.
- ⚠ Personen unter 16 Jahren dürfen das Gerät nicht benutzen.
- ⚠ CraftiX M ist zur Absaugung trockener, nicht brennbarer, gesundheitsschädlicher Stäube an Maschinen und Geräten; Staubklasse M nach EN 60335-2-69 geeignet. Einschränkung: Es dürfen keine krebserzeugende Stoffe, außer Holzspäne, aufgesaugt werden.
- ⚠ Gefahr durch gesundheitsschädlichen Staub Atemwegserkrankungen durch Einatmen von Staub. Saugen Sie nicht ohne Filterelement, da sonst eine Gesundheitsgefährdung durch erhöhten Feinstaubausstoß auftritt.
- ⚠ Entfernen Sie beim Saugen niemals die Filterpatrone. Beschädigungsgefahr des Saugmotors durch Feinstaubeintritt.
- ⚠ Die Verpackungselemente (z.B. Plastiktüten) können mögliche Gefahren für Kinder und andere Personen darstellen,

die sich ihren Handlungen nicht bewusst sind. Für Tiere unzugänglich aufbewahren.

- ⚠ Jeder nicht bestimmungsgemäße Gebrauch kann eine Gefahr darstellen und ist daher zu vermeiden.
- ⚠ Das Gerät muss vor dem Gebrauch korrekt montiert werden. Ferner ist zu prüfen, dass die Filterelemente (z.B. Filterpatrone, etc.) korrekt montiert und leistungsfähig sind.
- ⚠ Prüfen, dass die Steckdose mit dem Stecker des Gerätes konform ist.
- ⚠ Bei Betrieb des Gerätes ist es zu vermeiden, die Ansaugöffnung in die Nähe empfindlicher Körperteile wie Augen, Mund, Ohren, etc. zu bringen.
- ⚠ Dieser Sauger ist zur Nass- und Trockenreinigung von Boden- und Wandflächen bestimmt.
- ⚠ Explosions- und Brandgefahr! Folgende Stoffe dürfen nicht gesaugt werden:
  - brennbare oder explosive Lösungsmittel
  - mit Lösungsmittel getränkte Stoffe
  - explosionsgefährliche Stäube
  - Flüssigkeiten wie Benzin, Öl, Alkohol, Verdünnung
  - Stoffe, die heißer als 45 °C sind
- ⚠ Das Gerät ist nicht geeignet für Umgebungen, die gegen elektrostatische Entladungen geschützt sind.
- ⚠ Nur das mit dem Gerät mitgelieferte Originalzubehör verwenden.
- ⚠ Das laufende Gerät nicht unbeaufsichtigt lassen.
- ⚠ Bei einem Auslaufen von Flüssigkeit oder Schaum sofort ausschalten.
- ⚠ Keine aggressiven Flüssigkeiten aufsaugen, da diese das Gerät beschädigen könnten.
- ⚠ Zulässige Umgebungstemperatur -10 °C - +30 °C

- ⚠ Wartungen und Reparaturen müssen immer von Fachpersonal ausgeführt werden; eventuell beschädigte Teile sind nur durch Originalersatzteile zu ersetzen.
- ⚠ Jede Veränderung des Gerätes ist verboten. Die Änderung kann neben dem Verfall der Garantie Brände und Verletzungen, auch tödliche, für den Benutzer zur Folge haben.
- ⚠ Der Hersteller übernimmt keine Haftung für Schäden, die als eine Folge der Nichtbeachtung dieser Bedienungsanleitung oder bei einem Missbrauch des Gerätes Schäden an Gegenständen oder Personen verursachen.



WARNUNG: Dieses Gerät enthält gesundheitsgefährliche Stäube. Entleerung und Wartung, einschließlich der Entfernung des Staubbeutel, dürfen nur von sachkundigen Personen vorgenommen werden, die geeignete Schutzausrüstung tragen. Nicht einschalten, bevor das komplette Filtersystem installiert ist. Mit diesem Gerät können alle Arten von Stäuben bis Staubklasse L aufgesaugt werden.



WARNUNG: Dieses Gerät enthält gesundheitsgefährliche Stäube. Entleerung und Wartung, einschließlich der Entfernung des Staubbeutel, dürfen nur von sachkundigen Personen vorgenommen werden, die geeignete Schutzausrüstung tragen. Nicht einschalten, bevor das komplette Filtersystem installiert ist und die Funktion der Volumenstromkontrolle überprüft wurde. Mit diesem Gerät können alle Arten von Stäuben bis Staubklasse M aufgesaugt werden. Die Verwendung eines Staubsammelbeutels ist gesetzlich vorgeschrieben.

## ABGESICHERTE ABSAUGVOLUMEN

max. Ø (mm)	21	27	32	35	42
$\dot{V}_{\min}$ (m³/h)	25	41	58	73	100

Zuordnung des max. Saugschlauchdurchmessers zum abgesicherten Absaugvolumen der Warneinrichtung (Nur M-Sauger)



**WARNUNG!**  
Gefahr durch elektrischen Strom

- ⚠ Gerät niemals an der Anschlussleitung ziehen oder heben.
- ⚠ Gerät zur Reinigung nicht in Wasser eintauchen oder mit einem Wasserstrahl waschen.
- ⚠ Vor jeder Art von Eingriff oder wenn das Gerät unbeaufsichtigt ist, immer den Stecker aus der Steckdose ziehen.
- ⚠ Anschlussleitung immer auf Schäden wie Risse oder Alterserscheinungen kontrollieren. Kabel vor einer weiteren Benutzung ersetzen.
- ⚠ Wenn die Anschlussleitung beschädigt ist, ist es vom Hersteller, seinem technischen Service oder von einer qualifizierten Person zu ersetzen, so dass jeder Gefahr vorgebeugt wird.
- ⚠ Bei der Benutzung einer elektrischen Verlängerungsleitung ist zu prüfen, dass diese auf trockenen Flächen aufliegen und vor Spritzwasser geschützt sind.
- ⚠ Steckdose am Sauger nur für die in der Bedienungsanleitung festgelegten Zwecke verwenden. Bei Zweckentfremdung, unsachgemäßer Bedienung oder nicht fachgerechter Reparatur übernimmt der Hersteller keine Haftung für Schäden. Keine beschädigten Verlängerungsleitungen verwenden.
- ⚠ Die Spannung auf dem Typenschild muss mit der Netzspannung übereinstimmen.



Elektrogeräte nicht mit dem Hausmüll entsorgen. In Übereinstimmung mit der Europäischen Richtlinie 2012/19/EU über Elektro- Elektronik-Altgeräte (WEEE) und ihrer Einführung in das Landesrecht, müssen Elektro-Altgeräte getrennt gesammelt und einer umweltfreundlichen Entsorgung übergeben werden.

Altgeräte enthalten wertvolle recyclingfähige Materialien, die einer Verwertung zugeführt werden sollten. Batterien, Öl und ähnliche Stoffe dürfen nicht in die Umwelt gelangen. Bitte entsorgen Sie Altgeräte deshalb über geeignete Sammelsysteme.

## 4. EG-KONFORMITÄTSERKLÄRUNG

DE  
EU-Konformitätserklärung



Die nachfolgend genannte Maschine entspricht aufgrund Ihrer Konzipierung und Bauart den einschlägigen, grundlegenden Sicherheits- und Gesundheitsanforderungen der EU-Richtlinien.

Bei Änderung der Maschine durch den Kunden verliert diese Erklärung ihre Gültigkeit.

Produkt: Nass- und Trockensauger  
Typ: CraftIX (118.XXX)

Einschlägige EU-Richtlinien:  
2014/30/EU  
2011/65/EU (ROHS)  
2006/42/EG

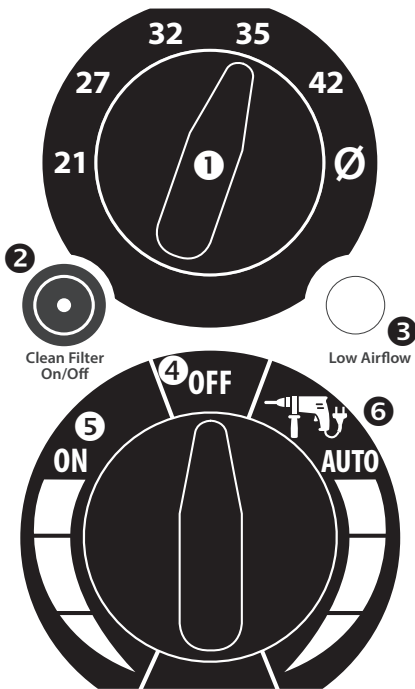
Angewandte harmonisierte Normen:

EN 60335-1: 2012  
EN 60335-2-69: 2012  
EN 62233: 2008  
EN 55014-1:2017  
EN 55014-2:2015  
EN 61000-3-2:2019  
EN 61000-3-3:2013

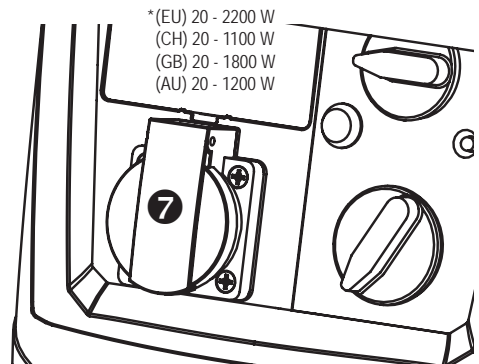
SPRINTUS GmbH, 73642 Welzheim / Germany  
05/2021

Holger Lepold  
Geschäftsführer

## 5. ANZEIGE- UND BEDIENELEMENTE



1. Wahlschalter für Schlauchdurchmesser (Nur M-Sauger)
2. Reinigungsfunktion Ein /Aus (inkl.) Kontrollleuchte
3. Warnleuchte und Hupe Luftgeschwindigkeit <20m/s (Nur M-Sauger)
4. Gerät AUS
5. Standardbetrieb
6. Automatikbetrieb mit angeschlossenem Werkzeug
7. Steckdose (max. 2200W\*)



## 6. BEDIENUNG

### 6.1 Vor jeder Inbetriebnahme

Stellen Sie vor jeder Inbetriebnahme sicher, dass Sauger, Netzanschlussleitung, Saugschlauch und Zubehör nicht beschädigt sind.

Ebenfalls muss sichergestellt sein, dass die Filterpatrone eingesetzt und nicht beschädigt ist.

⚠ Achten Sie darauf, dass eingesteckte Elektrowerkzeuge nicht angeschaltet sind. Die Steckdose am Sauger steht bei eingestecktem Netzstecker unabhängig von der Schalterstellung unter Spannung.

### 6.2 Schlauchdurchmesser einstellen (Nur M-Sauger)

Damit die Warneinrichtung (3) vorschriftsgemäß funktioniert, muss immer der kleinste Querschnitt im Absaugsystem incl. Adapter am Drehschalter (1) eingestellt werden.

### 6.3 Permanente Filterabreinigung

Der Sauger ist mit elektromagnetischen Ventilen ausgestattet, welche die Filterpatrone durch Lufrückspülung reinigen. Jeder Reinigungszyklus reinigt die beiden Kammern der Filterpatrone je 3-mal ab. Die Reinigung erfolgt automatisch alle 30 Sekunden nach dem letzten Reinigungszyklus.

Sollte eine kontinuierliche Abreinigung aufgrund eines geringen Staubaufkommens nicht notwendig sein, können Sie diese durch das deaktivieren der Reinigungsfunktion (2) abschalten. Die Reinigung ist aktiv, wenn die Kontrollleuchte (2) auf dem Bedienpanel leuchtet.

Beim Überkopfarbeiten mit z.B. Langhals Schleifern ist darauf zu achten, dass während des Reinigungsintervalls die Ansaugung durch den Sauger kurzzeitig reduziert wird. Hierdurch kann das Werkzeug von der Decke abfallen. Bei geringen Staubmengen kann die Reinigung abgeschaltet werden.

### 6.4 Vliesfiltertüte einsetzen (Siehe Abb. 4-6)

1. Verschlusslaschen entriegeln und Motorkopf abnehmen
2. Vliesfiltertüte aufstecken.
3. Motorkopf aufsetzen und mit Verschlusslaschen verriegeln.

### 6.5 Entsorgungsbeutel einsetzen (Siehe Abb. 24-26)

1. Verschlusslaschen entriegeln und Motorkopf abnehmen
2. Entsorgungsbeutel aufstecken und über Behälterrand stülpen. Hierbei beachten, dass die vorgesehenen Löcher oberhalb des Flansches über die Elektroden der Wasserabschaltung gestülpt werden müssen.
3. Den Entsorgungsbeutel an die Behälterinnenseite streichen, um möglichst wenig Volumen zu verlieren.
4. Motorkopf aufsetzen und mit Verschlusslaschen verriegeln.

## 6.6 Einschalten des Saugers

Das Gerät erlaubt 2 Betriebsarten.

- Standardbetrieb (5): Sauger schaltet sich sofort ein
- Automatikbetrieb (6): Sauger ist im Bereitschaftsbetrieb für Elektrowerkzeuge und geht erst beim Anschalten eines in der Steckdose (7) eingesteckten Elektrowerkzeuges an und schaltet 5 Sec. nach abschalten Dieses wieder ab.

Die Leistung des Saugers lässt sich in beiden Betriebsarten stufenlos von 100% bis 50% einstellen.

Netzstecker des Gerätes einstecken. Drehschalter des Gerätes in eine der beiden Betriebsarten bringen.

## 6.7 Trockensaugen

Siehe Abb. 3-11.

Vor dem Saugen sicherstellen, dass die Filterpatrone, der Sauger sowie das verwendete Saugzubehör trocken ist, um ein Anhaften und Verkrusten von Staub zu verhindern.

Zum Trockensaugen wird empfohlen eine Vliesfiltertüte Art. Nr.: 102031 oder ein Entsorgungsbeutel Art.Nr. 118.138 zu verwenden.

Filterbeutel und Entsorgungsbeutel nur in Verbindung mit Filterpatrone Art.Nr.: 118100 verwenden.

- ! Mit CraftiX M können alle Arten von Stäuben bis Staubklasse M aufgesaugt werden. Die Verwendung eines Wegwerfstaubsaammelbehälter ist gesetzlich vorgeschrieben, wenn Stäube der Klasse M aufgesaugt werden.

## 6.8 Nasssaugen

- △ Bei Austritt von Schaum oder Flüssigkeit den Sauger sofort ausschalten.

Siehe Abb. 12-19

- △ Vor dem Saugen sicherstellen, dass die Elektroden des Wasserstands Sensors (Abb. 39) sauber sind und ein Kontakt zu den Abnahmekontakten im Motorkopf hergestellt ist. Die Filterpatrone ist zum Nasssaugen geeignet. und muss installiert bleiben, um den Motor vor Grobpartikeln zu schützen.

Der eingebaute Sensor schaltet den Motor bei vollem Behälter automatisch ab.

Beim Saugen von Wasser, muss die Reinigungsfunktion (2) des Saugers deaktiviert sein.

- ! Bei nichtleitenden Flüssigkeiten (zum Beispiel Bohremulsion) wird das Gerät bei vollem Behälter nicht abgeschaltet. Der Füllstand muss rechtzeitig überprüft und der Behälter entsprechend entleert werden.

Nach dem Nasssaugen Behälter entleeren (Abb. 19), mit einem feuchten Tuch reinigen und trocknen. Motorkopf mit Filterpatrone zum Trocknen von Behälter entfernen, Saugzubehör ebenfalls trocknen.

## 6.9 Arbeiten mit Elektrowerkzeug

Abb. 7, 40

- △ Achten Sie darauf, dass eingesteckte Elektrowerkzeuge nicht angeschaltet sind. Die Steckdose am Sauger steht bei eingestecktem Netzstecker unabhängig von der Schalterstellung unter Spannung.

1. Entfernen sie den Krümmer vom Saugschlauch
2. Entfernen sie die Verschlussmuffe vom Krümmer
3. Stecken sie den Werkzeugadapter auf die Schlauchmuffe
4. Stecken sie die Verschlussmuffe über den Werkzeugadapter und verriegeln diesen.
5. Stecken sie den Werkzeugadapter in die am Elektrowerkzeug vorgesehene Öffnung.
6. Stecken Sie das Elektrowerkzeug in die Steckdose (7) des Saugers.
7. Stellen sie den Bedienschalter am Sauger auf Automatikbetrieb (6).

Der Sauger ist nun im Bereitschaftsbetrieb geht erst beim Anschalten eines in der Steckdose (7) eingesteckten Elektrowerkzeuges an und schaltet 5 Sec. nach abschalten Dieses wieder ab.

## 6.10 Sauger ausschalten

Drehschalter in Stellung „OFF“ (5) bringen. Der Sauger ist nun ausgeschaltet. Nach dem Ausschalten den Netzstecker ziehen und die Anschlussleitung vom Sauger her aufwickeln.

Die Anschlussleitung kann z.B. über den Schubbügel oder den Schlauchhaken gewickelt werden.

Saugrohr durch Einstecken in das Zubehöredpot an der Behälter-Rückwand fixieren.

## 6.11 Nach dem Betrieb

Behälter entleeren und Sauger innen und außen durch Absaugen und Abwischen mit einem feuchten Tuch reinigen.

## 7. REINIGUNG UND WARTUNG

Stellen Sie sicher, dass der Sauger zur Pflege und Wartung stets ausgeschaltet und vom Netz getrennt ist. Säure, Azeton, Lösungsmittel und silikonhaltige Pflegemittel können Saugerteile beschädigen.

Zur Wartung durch den Benutzer muss der Sauger auseinandergenommen, gereinigt und gewartet werden, soweit es durchführbar ist, ohne dabei eine Gefahr für das Wartungspersonal und andere Personen hervorzurufen. Geeignete Vorsichtsmaßnahmen umfassen Dekontamination vor dem Auseinandernehmen, Vorsorge für örtliche gefilterte Zwangsentlüftung dort, wo der der Sauger demontiert wird, Reinigung des Wartungsbereichs und geeignete persönliche Schutzausrüstung.

Mindestens einmal jährlich ist vom Hersteller oder einer unterwiesenen Person eine staubtechnische Überprüfung durch-

zuföhren, u.a. auf Beschädigungen des Filters, Dichtheit des Saugers und Funktion der Kontrolleinrichtung.

### Vorsichtsmaßnahmen bei Saugern der Klassen M

Das Äußere des Saugers sollte durch Staubabsaugverfahren gereinigt und sauber abgewischt werden oder mit Abdichtmitteln behandelt werden, bevor er aus dem gefährlichen Gebiet genommen wird. Alle Saugerteile müssen als verunreinigt angesehen werden, wenn sie aus dem kontaminierten Gebiet genommen werden, und geeignete Vorkehrungen müssen getroffen werden, um eine Staubverteilung zu vermeiden.

Bei der Durchführung von Wartungs- oder Reparaturarbeiten müssen alle verunreinigten Gegenstände, die nicht zufriedenstellend gereinigt werden können, entsorgt werden. Solche Gegenstände müssen in undurchlässigen Beuteln in Übereinstimmung mit den gültigen Bestimmungen für die Beseitigung solchen Abfalls entsorgt werden.

### 7.1 Vliesfiltertüte wechseln

Siehe Abb. 8-11, 4-5

1. Sauganschluss mit Verschlussstopfen verschließen
2. Verschlusslaschen entriegeln und Motorkopf abnehmen.
3. Vliesfiltertüte von Flansch abnehmen und mit Verschlusskappe dicht verschließen.
4. Gebrauchte Vliesfiltertüte gemäß den gesetzlichen Bestimmungen entsorgen.
5. Neue Vliesfiltertüte aufstecken und Dichtung einrasten.
6. Motorkopf aufsetzen und mit Verschlusslaschen verriegeln.

### 7.2 Entsorgungsbeutel wechseln

Siehe Abb. 24 – 28

1. Sauganschluss mit Verschlussstopfen verschließen
2. Den Sauger noch einmal einschalten und Reinigungszyklus abwarten um Reststaub von der Filterpatrone Abzureinigen. Stecken Sie den Sauger anschließend aus. Um das Absetzen des Staubs im Behälter zu gewährleisten warten sie ca. 30 Sec.
3. Entsorgungsbeutel von Flansch abnehmen und mit Verschlusskappe dicht verschließen
4. Entsorgungsbeutel vorsichtig mit beigelegtem Kabelbinder dicht verschließen.
5. Gebrauchter Entsorgungsbeutel gemäß gesetzlichen Bestimmungen entsorgen.
6. Neuen Entsorgungsbeutel aufstecken und über Behälterrand stülpen. Hierbei beachten, dass die vorgesehenen Löcher oberhalb des Flansches über die Elektroden der Wasserabschaltung gestülpt werden müssen.
7. Motorkopf aufsetzen und mit Verschlusslaschen verriegeln

### 7.3 Reinigen der Elektroden

Siehe Abb. 39

Elektroden mit einer Bürste oder einem Tuch reinigen.

### 7.4 Kühlluftfilter reinigen

Siehe Abb. 38

Um sicherzustellen, dass der Motor ausreichend gekühlt wird, ist auf die Sauberkeit des Kühlluftfilters zu achten. Ansonsten kann es zu einer Überhitzung und darauffolgender Thermoschutzabschaltung kommen.

Kühlluftfilter mit Sauger absaugen.

### 7.5 Filterpatrone wechseln

Siehe Abb. 29-35

Das Werkzeug zum Filterwechsel ist an der Rückseite des Chassis angebracht.

1. Lösen sie die 6 Schrauben an der Unterseite des Motorkopfs entlang des Befestigungsring. (Nicht komplett heraus-schrauben)
2. Befestigungsring durch Drehen lösen und entnehmen.
3. Filterpatrone entnehmen und sofort in einem staubdichten Kunststoffbeutel verschließen und bestimmungsgemäß entsorgen.
4. Neue Filterpatrone Art.Nr.: 118100 einsetzen.
5. Befestigungsring anbringen und durch Drehen verriegeln.
6. Alle 6 Schrauben anziehen.

### 7.6 Abluftfilter reinigen

Siehe Abb. 36-37

1. Entnehmen Sie die Filterkassette auf der Rückseite des Motorkopfes und entnehmen sie die Abluftfilter.
2. Abluftfilter reinigen (absaugen, auswaschen) oder wechseln. Art.Nr. 118103 oder 118102
3. Neue oder gereinigte Abluftfilter einsetzen und Filterkassette wieder in den Motorkopf einsetzen.

### 7.7 Filterpatrone reinigen

1. Saugschlauch entfernen.
2. Sauganschluss mit Verschlussstopfen verschließen.
3. Den Sauger einschalten und Reinigungszyklus abwarten um Reststaub vom Filterpatrone Abzureinigen.

Sollte der Filter noch nicht sauber sein, schalten sie den Sauger erneut ein und warten einen weiteren Reinigungszyklus ab.

## 8. TRANSPORT

Entfernen Sie den Saugschlauch und verschließen den Ansaugstutzen mit der Verschlusskappe.

Verstauen Sie das Zubehör in den vorgesehenen Zubehöraufbewahrungen an der Rückseite des Saugers. Umwickeln Sie den Sauger mit dem Saugschlauch und nutzen Sie dafür die Schlauchhaken. Stecken Sie die Schlauchenden zusammen, um zu verhindern, dass Schmutzpartikel austreten.

Kabel vom Sauger her aufwickeln und um den Schubbügel oder den Schlauchhaken legen.

Beim Transport in Fahrzeugen ist darauf zu achten, dass der Sauger nach den jeweils geltenden Richtlinien gegen Rutschen und Kippen gesichert wird.

## 9. REPARATUR

⚠ Nicht fachgerecht reparierte Sauger stellen eine Gefahr für den Benutzer dar!

**Reparaturen nur von Fachkräften, z. B. Kundendienst, ausführen lassen. Nur Original-Ersatzteile verwenden.**

## 10. STÖRUNG UND FEHLERBEHEBUNG

Stellen Sie sicher, dass der Sauger zur Reparatur stets ausgeschaltet und vom Netz getrennt ist. Funktionsstörungen sind nicht immer auf Defekte des Saugers zurückzuführen.

Störung	Ursache	Behebung
Nachlassen der Saugleistung	Filterpatrone verschmutzt  Filterbeutel voll Behälter voll Düse, Rohre oder Schlauch verstopft Behälterstutzen / Filtertütenflansch verstopft	Sauganschluss mit Verschlussstopfen verschließen und Sauger noch einmal einschalten und Reinigungszyklus abwarten um Filterpatrone Abzureinigen. Wechseln Leeren Reinigen Reinigen
Sauger läuft nicht an	Netzstecker nicht in Steckdose Netz spannungslos Anschlussleitung defekt Wassersensor abgeschaltet Sauger Schalter auf „Auto“	Netzstecker einstecken Sicherung prüfen Erneuern durch Fachpersonal Behälter leeren und Elektroden reinigen siehe „5.Sauger einschalten“
Sauger läuft beim Einschalten des Werkzeugs im Modus „Auto“ nicht an	Elektrowerkzeug nicht in Steckdose am Sauger eingesteckt Werkzeug erreicht die Mindestleistung von 20 W nicht, damit es vom Sauger erkannt wird.	Netzstecker in Steckdose am Sauger stecken Sauger im Dauerbetrieb benutzen
Entsorgungsbeutel wird an die Filterpatrone angesaugt	Entsorgungssack ist nicht richtig eingesetzt und eingelegt.	Entsorgungsbeutel komplett über Behälterrand legen und Flansch komplett über Aufnahme drücken und vorgesehene Löcher über Elektroden der Wasserabschaltung stülpen.
Sauger der Staubklasse M: bei eingesetztem Filterbeutel Staub im Behälter Sauger der Staubklasse M: Warneinrichtung reagiert dauerhaft.	Filtertüte nicht richtig montiert.  Filterpatrone verstopft  Saugschlauch verstopft Behälter voll Falscher Schlauchdurchmesser ausgewählt	Filtertüte komplett über Filtertütenflansch drücken. Sauganschluss mit Verschlussstopfen verschließen und Sauger noch einmal einschalten und Reinigungszyklus abwarten um Filterpatrone Abzureinigen. Sauggut aus Schlauch entfernen Behälter leeren Richtigen Schlauchdurchmesser einstellen.

## 11. ORIGINAL-ZUBEHÖR

Artikel-Bezeichnung	Besonderheiten	Artikel-Nr.
Filterpatrone	HEPA 13	118.100
Vliesfiltertüte (VE=5 Stk.)	HEPA 13	102.031
Entsorgungsbeutel		118.138

Weiteres Zubehör finden Sie in der Ersatzteilzeichnung. Diese erhalten Sie auf Anfrage beim SPRINTUS-Vertriebs-Team, im Internet: <https://shop.sprintus.eu/>, E-Mail: [kontakt@sprintus.eu](mailto:kontakt@sprintus.eu) oder über den QR Code auf der nächsten Seite.



# Ersatzteile

## spare parts

## pièces détachées

*CRAFTIX*

Die aktuelle Ersatzteilzeichnung finden Sie auf unserer Webseite.  
Scannen Sie mit Ihrem Smartphone den QR-Code ab, dann gelangen Sie direkt zur Ersatzteilzeichnung.



Oder geben Sie diesen Link in Ihrem Browser ein:

**<https://sprintus.eu/QR/DE/118xxx>**

---

The current spare parts drawing can be found on our website.  
Scan the QR code with your smartphone and you will be taken directly to the spare parts drawing.



Or enter this link in your browser:

**<https://sprintus.eu/QR/EN/118xxx>**

---

Vous pouvez trouver le plan actuel des pièces détachées sur notre site web.  
Scannez le code QR avec votre smartphone et vous serez directement dirigé vers le plan des pièces détachées.



Ou entrez ce lien dans votre navigateur:

**<https://sprintus.eu/QR/FR/118xxx>**

# Operating instructions CraftiX

## Synopsis:

1. Before start-up	10
2. Symbols in the instruction manual	10
3. Important safety instructions	10-12
4. EC Declaration of Conformity	12
5. Display and operating elements	13
6. Operating	13-14
7. Cleaning and maintenance	14-15
8. Transport	15
9. Repair	15
10. Malfunction and troubleshooting	16
11. Original accessories	16
12. Spare parts	17
13. Technical Data	140

## 1. BEFORE START-UP

Before using the device for the first time, read and observe these operating instructions and the safety instructions. Failure to observe the instruction manual and safety instructions may result in damage to the device and danger to the operator and other persons.

The device is suitable for vacuuming both dust and liquids. It is robust, powerful and easy to handle. The accessories that are included make it an indispensable tool for thorough and quick cleaning. The device is designed for commercial use.

Dust removing machines are tested according to DIN EN 60335-2-69 and divided into dust classes.

Vacuum cleaners of dust class L are suitable for vacuuming up/extracting dry, non-flammable, hazardous to health dusts with occupational exposure limits (OELs) > 1 mg/m<sup>3</sup>.






Restriction: No carcinogenic substances may be vacuumed up.

Vacuum cleaners of dust class M are suitable for the suction/extraction of dry, non-flammable dusts, wood dusts and hazardous dusts with OELs ≥ 0.1 mg/m<sup>3</sup>.

Restriction: No carcinogenic substances, except wood shavings, may be vacuumed up.

## 2. EXPLANATION OF THE SYMBOLS AND SIGNS USED

### Symbols in the instruction manual

-  Note
-  **WARNING!**  
Risk of injury!
-  **WARNING!**  
Danger from electric current
-  Do not use foaming cleaning agents
-  Do not vacuum up burning or smouldering (e.g. chimney ash), explosive, toxic or harmful to health substances.

## 3. IMPORTANT SAFETY INSTRUCTIONS



**WARNING!**  
Risk of injury!

- ⚠ This device is not intended for use by persons (including children) with physical, sensory or mental disabilities, or lack of experience and knowledge, unless they have been given instructions concerning use of the device and are supervised by a person responsible for their safety.
- ⚠ Persons under 16 years of age must not use the device.
- ⚠ CraftiX M is suitable for extracting dry, non-flammable, harmful to health dusts from machines and devices; dust class M according to EN 60335-2-69. Restriction: No carcinogenic substances, except wood shavings, may be vacuumed up.
- ⚠ Danger from harmful to health dust Respiratory diseases due to inhalation of dust. Do not vacuum without a filter element, otherwise there is a health hazard due to increased fine dust emissions.
- ⚠ Never remove the filter cartridge when vacuuming. Risk of damage to the vacuum motor due to fine dust entering the device.
- ⚠ The packaging elements (e.g. plastic bags) may pose potential danger to children and others who are not aware of their actions. Keep out of reach of animals.

- ⚠ Any use not in accordance with the intended use may constitute a danger and must therefore be avoided.
- ⚠ The device must be mounted correctly before use. Furthermore, check that the filter elements (e.g. filter cartridge, etc.) are correctly mounted and powerful enough.
- ⚠ Check that the socket outlet is compliant with the device's plug.
- ⚠ When operating the device, avoid bringing the vacuum opening close to sensitive parts of the body such as eyes, mouth, ears, etc.
- ⚠ This vacuum cleaner is designed for wet and dry cleaning of floor and wall surfaces.
- ⚠ Explosion and fire hazard! The following substances must not be vacuumed:
  - Flammable or explosive solvents
  - Substances impregnated with solvent
  - Explosive dusts
  - Liquids such as petrol, oil, alcohol, thinner
  - Substances hotter than 45 °C
- ⚠ The device is not suitable for environments protected against electrostatic discharge.
- ⚠ Only use the original accessories supplied with the device.
- ⚠ Do not leave the running device unattended.
- ⚠ If any liquid or foam leaks out, switch off immediately.
- ⚠ Do not vacuum up any aggressive liquids, as these could damage the device.
- ⚠ Permissible ambient temperature -10 °C to +30 °C
- ⚠ Maintenance and repairs must always be carried out by qualified personnel; any damaged parts must only be replaced with original spare parts.
- ⚠ Any modification of the device is prohibited. The modification may result in fires and injuries, including fatal ones, to the user, in addition to voiding the warranty.
- ⚠ The manufacturer accepts no liability for damage caused to objects or persons as a result of failure to observe these operating instructions or in the event of misuse of the device.



WARNING: This device contains dust that is hazardous to health. Emptying and maintenance, including removal of the dust bag, must only be carried out by competent persons wearing suitable protective equipment. Do not switch on until the complete filter system is installed.

All types of dust up to dust class L can be vacuumed up with this device.



WARNING: This device contains dust that is hazardous to health. Emptying and maintenance, including removal of the dust bag, must only be carried out by competent persons wearing suitable protective equipment. Do not switch on until the complete filter system has been installed and the function of the volume flow control has been checked.

All types of dust up to dust class M can be vacuumed up with this device. The use of a dust collection bag is required by law.

## ASSURED VACUUM VOLUME

max. Ø (mm)	21	27	32	35	42
$\dot{V}_{\min}$ (m <sup>3</sup> /h)	25	41	58	73	100

Assignment of the max. vacuum hose diameter to the assured vacuum volume of the warning device (M vacuum cleaners only)



**WARNING!**  
Danger from electric current

- ⚠ Never pull or lift the device by the connecting cable.
- ⚠ Do not immerse the device in water or wash it with a jet of water for cleaning.
- ⚠ Before any kind of intervention or when the device is unattended, always disconnect the plug from the socket.
- ⚠ Always check the connection cable for damage such as cracks or signs of ageing. Replace the cable before using it again.
- ⚠ If the connection cable is damaged, it must be replaced by the manufacturer, its technical service or a qualified person so that any danger is prevented.
- ⚠ When using an electrical extension lead, check that they rest on dry surfaces and are protected from splashing water.
- ⚠ Use the socket on the vacuum cleaner only for the purposes specified in the operating instructions. The manufacturer accepts no liability for damage if the device is misused, improper operation or improper repair. Do not use damaged extension leads.
- ⚠ The voltage on the type plate must match the mains voltage.



Do not dispose of electrical devices with household waste.

In accordance with the European Directive 2012/19/EU on Waste Electrical and Electronic devices (WEEE) and its introduction into national law, waste electrical devices must be collected separately and handed over for environmentally friendly disposal.

Old devices contain valuable recyclable materials that should be recycled. Batteries, oil and similar substances must not be released into the environment. Please dispose of old devices with suitable collection systems.

## 4. EG DECLARATION OF CONFORMITY

DE  
EU Declaration of Conformity



Due to its design and construction, the machine mentioned below complies with the relevant, fundamental safety and health requirements of the EU directives.

If the customer makes any changes to the machine, this declaration loses its validity.

Product: Wet and dry vacuum cleaner  
Type: CraftiX (118.XXX)

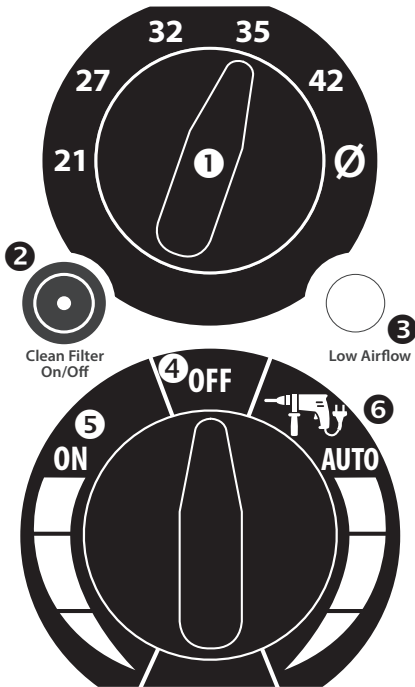
Relevant EU Directives:  
2014/30/EU  
2011/65/EU (ROHS)  
2006/42/EG

Applied harmonised standards:  
EN 60335-1: 2012  
EN 60335-2-69: 2012  
EN 62233: 2008  
EN 55014-1:2017  
EN 55014-2:2015  
EN 61000-3-2:2019  
EN 61000-3-3:2013

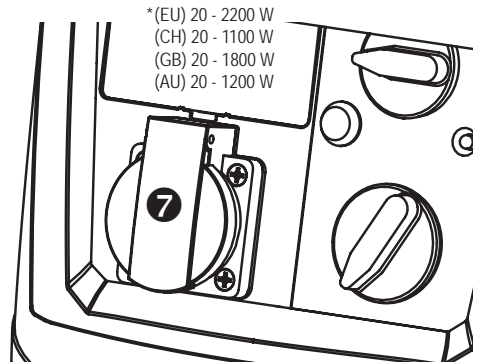
SPRINTUS GmbH, 73642 Welzheim / Germany  
05/2021

  
Holger Lepold  
Managing Director

## 5. DISPLAY AND OPERATING ELEMENTS



1. Hose diameter selector switch (M vacuum cleaner only)
2. Cleaning function On / Off (incl.) Control light
3. Warning light and horn air velocity <math><20\text{m/s}</math> (M vacuum cleaner only)
4. Device OFF
5. Standard mode
6. Automatic mode with tool connected
7. Power socket (max. 2200W\*)



## 6. OPERATION

### 6.1 Before each start-up

Before each start-up, make sure that the vacuum cleaner, power cord, vacuum hose and accessories are not damaged. It must also be ensured that the filter cartridge is inserted and not damaged.

⚠ Make sure that plugged-in power tools are not switched on. The socket on the vacuum cleaner is live when the mains plug is plugged in, regardless of the switch position.

### 6.2 Adjusting the hose diameter (M vacuum cleaner only)

To ensure that the warning device (3) functions as prescribed, the hose diameter used must always be set on the rotary switch (1).

### 6.3 Permanent filter cleaning

The vacuum cleaner is equipped with electromagnetic valves that clean the filter cartridge by air back flushing. Each cleaning cycle cleans the two chambers of the filter cartridge 3 times each. Cleaning takes place automatically every 30 seconds after the last cleaning cycle.

If continuous cleaning is not necessary due to a low level of dust, you can switch it off by deactivating the cleaning function (2).

Cleaning is active when the indicator light (2) on the control panel lights up.

When working overhead with for example long-neck grinders, make sure that the vacuuming is briefly reduced by the vacuum cleaner during the cleaning interval. This can cause the tool to fall off the ceiling. Cleaning can be switched off for small amounts of dust.

### 6.4 Insert fleece filter bag

1. Unlock the locking tabs and remove the motor head
2. Attach the fleece filter bag.
3. Put on the motor head and lock it with the locking tabs.

### 6.5 Insert disposal bag

1. Unlock the locking tabs and remove the motor head
2. Attach the disposal bag and put it over the edge of the container. Note that the holes provided above the flange must be placed over the electrodes of the water cut-off.
3. Spread the disposal bag against the inside of the container in order to lose as little volume as possible.
4. Put on the motor head and lock it with the locking tabs.

### 6.6 Switching on the vacuum cleaner

The device allows 2 operating modes.

- Standard mode (5): Vacuum cleaner switches on immediately

- Automatic mode (6): The vacuum cleaner is in standby mode for power tools and only switches on when a power tool plugged into the socket (7) is switched on and switches off again 5 seconds after the power tool is switched off.

The power of the vacuum cleaner can be adjusted continuously from 100% to 50% in both operating modes.

Plug in the mains plug of the device. Set the rotary switch of the device to one of the two operating modes.

### 6.7 Dry vacuuming

See Fig. 3-11.

Before vacuuming, make sure that the filter cartridge, the vacuum cleaner and the vacuum cleaner accessories used are dry to prevent dust from sticking and becoming encrusted.

For dry vacuuming it is recommended to use a fleece filter bag Item no.: 102031 or a disposal bag Item no. 118.138.

Use filter bag and disposal bag only in conjunction with filter cartridge Item no.: 118100.

- ⚠ With CraftiX M, all types of dust up to dust class M can be vacuumed up with this device. The use of a dust collection bag is required by law when class M dust is vacuumed up.

### 6.8 Wet vacuuming

- ⚠ If foam or liquid escapes, switch off the vacuum cleaner immediately.

See Fig. 12-19

- ⚠ Before vacuuming, make sure that the electrodes of the water level sensor (Fig. 39) are clean and that contact is made with the pick-up contacts in the motor head.

The filter cartridge is suitable for wet vacuuming, and must remain installed to protect the motor from coarse particles.

The built-in sensor automatically switches off the motor when the container is full.

When vacuuming mainly water, it is recommended to deactivate the cleaning function (2) of the vacuum cleaner.

- ⚠ With any non-conductive liquids (for example drilling emulsion), the device is not switched off when the container is full. The fill level must be checked in good time and the container emptied accordingly.

After wet vacuuming, empty the container (Fig. 28), clean with a damp cloth and dry. Remove the motor head with filter cartridge from the container for drying, also dry the vacuum cleaner accessories.

### 6.9 Working with power tools

Fig. 7, 40

- ⚠ Make sure that plugged-in power tools are not switched on. The socket on the vacuum cleaner is live when the mains plug is plugged in, regardless of the switch position.

1. Remove the elbow from the vacuum hose
2. Remove the locking sleeve from the manifold
3. Push the tool adapter onto the hose socket
4. Put the locking sleeve over the tool adapter and lock it.
5. Insert the tool adapter into the opening provided on the power tool.
6. Plug the power tool into the socket (7) of the vacuum cleaner.
7. Set the control switch on the vacuum cleaner to automatic mode (6).

The vacuum cleaner is now in standby mode and only switches on when a power tool plugged into the socket (7) is switched on and switches off again 5 seconds after it has been switched off.

### 6.10 Switching off the vacuum cleaner

Set the rotary switch to the "OFF" position (5). The vacuum cleaner is now switched off. After switching off, pull out the mains plug and wind up the connecting cable from the vacuum cleaner.

The connecting cable can be wound over the push bar or the hose hook, for example.

Fix the vacuum pipe to the rear wall of the container by inserting it into the accessory depot.

### 6.11 After operation

Empty the container and clean the inside and outside of the vacuum cleaner by vacuuming and wiping with a damp cloth.

## 7. CLEANING AND MAINTENANCE

Make sure that the vacuum cleaner is always switched off and disconnected from the mains for care and maintenance. Acid, acetone, solvents and care products containing silicone can damage suction parts.

For user maintenance, the vacuum cleaner must be disassembled, cleaned and serviced. As far as is practicable without causing danger to maintenance personnel and other persons. Appropriate precautions include decontamination before disassembly, provision for local filtered forced ventilation where the vacuum cleaner is being dismantled, cleaning of the service area and appropriate personal protective equipment.

At least once a year, the manufacturer or an instructed person must carry out a dust inspection, e.g. for damage to the filter, leak tightness of the vacuum cleaner and that the control device is working.

### Precautions to be taken with class M vacuum cleaners

The exterior of the vacuum cleaner should be cleaned by dusting and wiped clean or treated with sealant before being removed from the danger area. All vacuum cleaner parts must be considered contaminated when removed from the contaminated area and appropriate precautions must be taken to avoid dust dispersal.

When carrying out maintenance or repair work, any contam-

inated items that cannot be satisfactorily cleaned must be disposed of. Such items must be disposed of in impermeable bags in accordance with the applicable regulations for the disposal of such waste.

### 7.1 Changing fleece filter bag

See Fig. 4 - 6

1. Close the vacuum connection with a sealing plug
2. Unlock the locking tabs and remove the motor head.
3. Remove the fleece filter bag from the flange and close it tightly with the cap.
4. Dispose of used fleece filter bags in accordance with legal requirements.
5. Put on the new fleece filter bag and snap in the seal.
6. Put on the motor head and lock it with the locking tabs.

### 7.2 Changing disposal bag

See Fig. 8-11, 4-5

1. Close the vacuum connection with a sealing plug
2. Switch the vacuum cleaner on again and wait for the cleaning cycle to clean the residual dust from the filter cartridge. Then unplug the vacuum cleaner. To ensure that the dust settles in the container, wait approx. 30 seconds.
3. Remove the disposal bag from the flange and close it tightly with the cap
4. Carefully close the disposal bag tightly with the enclosed cable tie.
5. Dispose of used disposal bag in accordance with legal requirements.
6. Put on a new disposal bag and put it over the edge of the container. Note that the holes provided above the flange must be placed over the electrodes of the water cut-off.
7. Put on the motor head and lock it with the locking tabs

### 7.3 Cleaning the electrodes

See Fig. 39

Clean the electrodes with a brush or cloth

### 7.4 Cleaning the cooling air filter

See Fig. 38

To ensure that the motor is cooled sufficiently, make sure that the cooling air filter is clean. Otherwise, overheating and subsequent thermal protection shutdown may occur.

Vacuum the cooling air filter with a vacuum cleaner.

### 7.5 Changing filter cartridge

See Fig. 29-35

The tool for changing the filter is attached to the rear of the chassis.

1. Loosen the 6 screws on the underside of the motor head along the fastening ring. (Do not unscrew completely)

2. Loosen the fastening ring by turning it and remove it.
3. Remove the filter cartridge and immediately seal it in a dust-tight plastic bag and dispose of it as intended.
4. New filter cartridge Item no.: Insert 118100.
5. Attach the fastening ring and lock it by turning.
6. Tighten all 6 screws.

### 7.6 Cleaning the exhaust air filter

See Fig. 36-37

1. Remove the filter cassette on the back of the motor head and take out the exhaust air filters.
2. Clean (vacuum, wash out) or change the exhaust air filter. Item no. 118103 or 118102
3. Insert new or cleaned exhaust air filters and reinsert the filter cassette into the motor head.

### 7.7 Cleaning filter cartridge

1. Remove the vacuum hose.
2. Close the vacuum connection with a sealing plug.
3. Switch on the vacuum cleaner and wait for the cleaning cycle to clean the residual dust from the filter cartridge.

If the filter is still not clean, switch the vacuum cleaner on again and wait for another cleaning cycle.

## 8. TRANSPORT

Remove the vacuum hose and close the vacuum socket with the cap.

Stow the accessories in the accessory storage provided at the back of the vacuum cleaner. Wrap the vacuum hose around the vacuum cleaner using the hose hooks. Pin the hose ends together to prevent dirt particles from escaping. Wind the cable from the vacuum cleaner and place it around the push bar or the hose hook.

When transporting in vehicles, ensure that the vacuum cleaner is secured against slipping and tipping in accordance with the applicable directives.

## 9. REPAIR

⚠ Vacuum cleaners that have not been repaired properly pose a danger to the user!

**Repairs may only be carried out by qualified personnel, e.g. customer service. Only use original spare parts.**

## 10. MALFUNCTION AND TROUBLESHOOTING

Make sure that the vacuum cleaner is always switched off and disconnected from the mains for repair. Malfunctions are not always due to defects in the vacuum cleaner.

Malfunction	Cause	Remedial action
Decrease in vacuuming power	Filter cartridge dirty	Close the vacuum connection with the sealing plug and switch on the vacuum cleaner again and wait for the cleaning cycle to clean the filter cartridge.
	Filter bag full Container full Nozzle, pipes or hose clogged Container nozzle / filter bag flange clogged	Change Empty Clean Clean
Vacuum cleaner does not start	Mains plug not plugged in No mains power Connection cable defective Water sensor switched off Vacuum cleaner switched to "Auto"	Plug in the mains plug Check fuse Renew Empty container and clean electrodes see "5. Switching on the vacuum cleaner"
Vacuum cleaner does not start when the tool is switched on in "Auto" mode	Power tool not plugged into socket on vacuum cleaner Tool does not reach the minimum power of 20 W to be recognised by the vacuum cleaner.	Insert the mains plug into the socket on the vacuum cleaner Use the vacuum cleaner in continuous operation
Disposal bag is vacuumed onto the filter cartridge	Disposal bag is not inserted and fitted correctly.	Place the disposal bag completely over the edge of the container and press the flange completely over the receptacle and put the holes provided over the electrodes of the water shut-off.
Dust class M vacuum cleaner: with filter bag inserted, dust in the container Dust class M vacuum cleaner: Warning device constantly active.	Filter bag not fitted correctly.  Filter cartridge clogged  vacuum hose blocked Container full Wrong hose diameter selected	Press the filter bag completely over the filter bag flange.  Close the vacuum connection with the sealing plug and switch on the vacuum cleaner again and wait for the cleaning cycle to clean the filter cartridge.  Remove vacuumed material from hose Empty container Set the correct hose diameter.

## 11. ORIGINAL ACCESSORIES

Article designation	Special features	Item no.
Filter cartridge	HEPA 13	118.100
Fleece filter bags (packing unit = 5 pcs.)	HEPA 13	102.031
Disposal bag		118.138

Further accessories can be found in the spare parts drawing. These are available on request from the SPRINTUS sales team, on the Internet: <https://shop.sprintus.eu/>, e-mail: kontakt@sprintus.eu or via the QR code on the next page.



# Ersatzteile

## spare parts

## pièces détachées

*CRAFTIX*

Die aktuelle Ersatzteilzeichnung finden Sie auf unserer Webseite.  
Scannen Sie mit Ihrem Smartphone den QR-Code ab, dann gelangen Sie direkt zur Ersatzteilzeichnung.



Oder geben Sie diesen Link in Ihrem Browser ein:

**<https://sprintus.eu/QR/DE/118xxx>**

---

The current spare parts drawing can be found on our website.  
Scan the QR code with your smartphone and you will be taken directly to the spare parts drawing.



Or enter this link in your browser:

**<https://sprintus.eu/QR/EN/118xxx>**

---

Vous pouvez trouver le plan actuel des pièces détachées sur notre site web.  
Scannez le code QR avec votre smartphone et vous serez directement dirigé vers le plan des pièces détachées.



Ou entrez ce lien dans votre navigateur:

**<https://sprintus.eu/QR/FR/118xxx>**

# Mode d'emploi CraftiX

## Indication du contenu :

1. Avant la mise en service	18
2. Symboles dans la notice d'utilisation	18
3. Consignes de sécurité importantes	18-20
4. Déclaration de conformité CE	20
5. Éléments d'affichage et de commande	21
6. Fonctionnement	21-22
7. Nettoyage et maintenance	22-23
8. Transport	23
9. Réparation	23
10. Défauts et dépannage	24
11. Accessoires d'origine	24
12. Pièces de rechange	25
13. Caractéristiques techniques	140

## 1. AVANT LA MISE EN SERVICE

Avant la première utilisation de l'appareil, lisez et respectez le présent mode d'emploi et les consignes de sécurité. Le non-respect de la notice d'utilisation et des consignes de sécurité peut causer des dommages sur l'appareil et des dangers pour l'opérateur et d'autres personnes.

L'appareil est approprié pour l'aspiration de poussière ainsi que de liquides. Il est robuste, puissant et facile à manipuler. Les accessoires joints à la livraison en font un moyen auxiliaire indispensable pour un nettoyage approfondi et rapide. L'appareil est conçu pour l'utilisation commerciale.

Des machines destinées à l'élimination de poussières sont contrôlées selon la norme DIN EN 60335-2-69 et réparties en classes de poussière.

Des aspirateurs de la classe de poussière L sont appropriés pour l'aspiration de poussières sèches, non inflammables, dangereuses pour la santé avec des valeurs limites d'exposition professionnelle (AGWs) > 1 mg/m<sup>3</sup>.

Restriction : Aucune substance cancérigène ne doit être aspirée

Des aspirateurs de la classe de poussière M sont appropriés pour l'aspiration de poussières sèches, non inflammables, de poussières de bois et de poussières dangereuses avec des valeurs limites d'exposition professionnelle AGWs ≥ 0,1 mg/m<sup>3</sup>.

Restriction : Aucune substance cancérigène, à l'exception de copeaux de bois, ne doit être aspirée.

## 2. EXPLICATION DES SYMBOLES ET SIGNES UTILISÉS

### Symboles dans la notice d'utilisation



**Notification**



**MISE EN GARDE !**

Risque de blessure !



**MISE EN GARDE !**

Danger par courant électrique



Ne pas utiliser de produits de nettoyage moussants.



Ne pas aspirer de matières brûlantes ou incandescentes (par ex. cendres de cheminée), explosibles, toxiques ou nuisibles à la santé.

## 3. CONSIGNES DE SÉCURITÉ IMPORTANTES



**MISE EN GARDE !**

Risque de blessure !

- ⚠ Cet appareil ne doit pas être utilisé par des personnes (y compris des enfants) souffrant de handicaps physiques, sensoriels ou mentaux, ou qui manquent d'expérience et de connaissances, à moins qu'elles n'aient reçu des instructions concernant l'utilisation de l'appareil et qu'elles soient supervisées par une personne responsable pour leur sécurité.
- ⚠ Des personnes âgées de moins de 16 ans ne sont pas autorisées à utiliser l'appareil.
- ⚠ CraftiX M est approprié pour l'aspiration de poussières sèches, non inflammables, dangereuses pour la santé sur des machines et des appareils, classe de poussière M selon la norme EN 60335-2-69. Restriction : Aucune substance cancérigène, à l'exception de copeaux de bois, ne doit être aspirée.
- ⚠ Danger par poussière nuisible à la santé, maladies des voies respiratoires par inhalation de poussière. N'aspirez pas sans élément filtrant, étant donné que sinon, il y a survenance d'une mise en danger de la santé due à une émission de particules fines augmentée.
- ⚠ Ne retirez jamais la cartouche filtrante pendant l'aspiration.

Risque d'endommagement du moteur d'aspiration par fuite de particules fines.

- ⚠ Les éléments d'emballage (par ex. des sacs en plastique) peuvent constituer un risque potentiel pour des enfants et d'autres personnes qui ne sont pas conscients des conséquences de leurs actions. Conserver hors de portée d'animaux.
- ⚠ Toute utilisation non conforme peut représenter un danger et doit pour cette raison être évitée.
- ⚠ L'appareil doit être monté correctement avant son utilisation. En outre, il faut vérifier que les éléments filtrants (par ex. la cartouche filtrante) soient montés correctement et soient efficaces.
- ⚠ Vérifier que la prise de courant soit conforme à la fiche de l'appareil.
- ⚠ Lors de l'exploitation de l'appareil, il faut éviter d'amener l'ouverture d'aspiration trop proche de membres sensibles du corps, comme par ex. les yeux, la bouche, les oreilles etc.
- ⚠ Cet aspirateur est déterminé pour le nettoyage humide et à sec de sols et de surfaces murales.
- ⚠ Risque d'explosion et d'incendie ! Les substances suivantes ne doivent pas être aspirées :
  - des solvants inflammables ou explosifs
  - des matières imbibées de solvant
  - des liquides tels que de l'essence, de l'huile, de l'alcool, des diluants
  - des substances à une température supérieure à 45°C
- ⚠ L'appareil n'est pas approprié pour des environnements protégés contre des décharges électrostatiques.
- ⚠ Uniquement utiliser l'appareil avec les accessoires d'origine joints à la livraison.
- ⚠ Ne pas laisser l'appareil en marche sans surveillance.

- ⚠ En cas d'échappement de liquide ou de mousse, immédiatement le mettre à l'arrêt.
- ⚠ Ne pas aspirer des liquides agressifs, étant donné que ces derniers pourraient endommager l'appareil.
- ⚠ Température ambiante admissible -10 °C - +30 °C
- ⚠ Les maintenances et les réparations doivent toujours être effectuées par du personnel spécialisé, des pièces éventuellement endommagées doivent uniquement être remplacées par des pièces de rechange d'origine.
- ⚠ Toute modification de l'appareil est interdite. En plus de l'annulation de la garantie, la modification peut également entraîner des blessures potentiellement mortelles pour l'utilisateur.
- ⚠ Le fabricant n'assume aucune responsabilité pour des dommages personnels ou matériels résultant du non-respect du présent mode d'emploi ou d'une utilisation abusive de l'appareil.



**MISE EN GARDE :** Cet appareil contient des poussières dangereuses pour la santé. Le vidange et la maintenance, y compris le retrait du sac à poussière, doivent uniquement être effectués par des personnes instruites en la matière et qui portent un équipement de protection approprié. Ne pas mettre en marche avant l'installation du système de filtrage complet. Cet appareil permet d'aspirer tous les types de poussières jusqu'à la classe de poussière L.



**MISE EN GARDE :** Cet appareil contient des poussières dangereuses pour la santé. Le vidange et la maintenance, y compris le retrait du sac à poussière, doivent uniquement être effectués par des personnes instruites en la matière et qui portent un équipement de protection approprié. Ne pas mettre en marche avant que le système filtrant complet soit installé et que la fonction de contrôle de débit ait été contrôlée. Cet appareil permet d'aspirer tous les types de poussières jusqu'à la classe de poussière M. L'utilisation d'un sac collecteur de poussière est prescrite par la loi.

## VOLUMES D'ASPIRATION ASSURÉS

max. Ø (mm)	21	27	32	35	42
$\dot{V}_{\min}$ (m <sup>3</sup> /h)	25	41	58	73	100

Attribution du diamètre de tuyau d'aspiration max. au volume d'aspiration assuré du dispositif d'avertissement (uniquement l'aspirateur M)



**MISE EN GARDE !**  
Danger par courant électrique

- ⚠ Ne jamais tirer ou lever l'appareil par le câble de raccordement.
- ⚠ Pour le nettoyage de l'appareil, ne pas l'immerger dans de l'eau ou le nettoyer au jet d'eau.
- ⚠ Avant tout type d'intervention ou si l'appareil n'est pas supervision, toujours débrancher la fiche de la prise de courant.
- ⚠ Toujours contrôler le câble de raccordement quant à d'éventuels dommages, tels que des fissures ou des signes de vieillissement. Remplacer le câble avant une nouvelle utilisation.
- ⚠ Si le câble de raccordement est endommagé, alors il doit être remplacé par le fabricant, son service technique ou par une personne qualifiée en la matière, afin de prévenir tout danger.
- ⚠ En cas d'utilisation d'un câble de rallonge électrique, il faut contrôler que ce dernier repose sur des surfaces sèches et soit protégés contre des éclaboussures d'eau.
- ⚠ Uniquement utiliser la prise de courant sur l'appareil aux fins définies dans le mode d'emploi. Le fabricant n'assume aucune responsabilité pour des dommages résultant d'une mauvaise utilisation, d'une opération inappropriée ou d'une réparation incorrecte. Ne pas utiliser de câbles de rallonge endommagés.
- ⚠ La tension sur la plaque signalétique doit correspondre à la tension de réseau.



Ne pas jeter pas les appareils électriques ensemble avec les ordures ménagères.  
Conformément à la directive européenne 2012/19/UE relative aux déchets d'équipements électriques et électroniques (DEEE) et son introduction dans la législation nationale, les anciens équipements électriques et électroniques doivent être collectés séparément et éliminés de manière écologique.

Les anciens appareils contiennent des matériaux recyclables précieux qui doivent être recyclés. Les batteries, l'huile et les substances similaires ne doivent pas pénétrer dans l'environnement. Veuillez donc éliminer les anciens appareils en utilisant des systèmes de collecte appropriés.

## 4. DÉCLARATION DE CONFORMITÉ CE

FR

Déclaration de conformité UE



En raison de sa conception et de sa construction, la machine désignée ci-après correspond aux exigences pertinentes, essentielles en matière de sécurité et de santé des directives UE.

En cas de modification de la machine par le client, la présente déclaration perd sa validité.  
Produit : Aspirateur humide et à sec

Type : CraftIX (118.XXX)

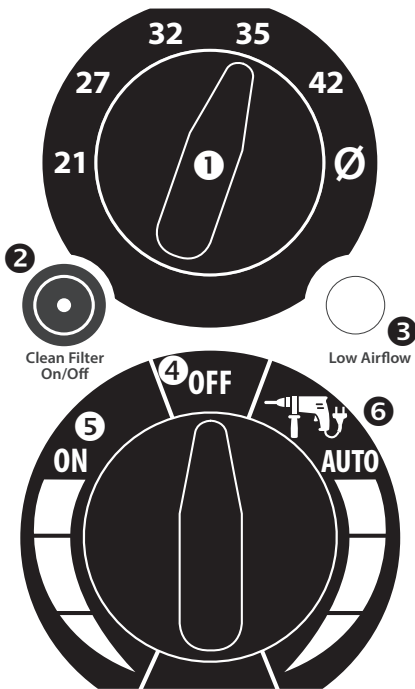
Directives UE pertinentes :  
2014/30/UE  
2011/65/UE (ROHS)  
2006/42/CE

Normes harmonisées appliquées :  
EN 60335-1 : 2012  
EN 60335-2-69 : 2012  
EN 62233 : 2008  
EN 55014-1:2017  
EN 55014-2:2015  
EN 61000-3-2:2019  
EN 61000-3-3:2013

SPRINTUS GmbH, 73642 Welzheim / Germany  
05/2021

Holger Lepold  
Directeur

## 5. ÉLÉMENTS D’AFFICHAGE ET DE COMMANDE



## 6. FONCTIONNEMENT

### 6.1 Avant chaque mise en service

Avant chaque mise en service, assurez-vous que l'aspirateur, le câble de raccord au réseau, le tuyau d'aspiration et les accessoires ne soient pas endommagés.

De même, il faut s'assurer que la cartouche filtrante soit insérée et ne soit pas endommagée.

⚠ Faites attention à ce que les outils électriques branchés ne soient pas allumés. En cas de fiche de réseau branchée, indépendamment de la position de l'interrupteur, la fiche de courant sur l'aspirateur est sous tension.

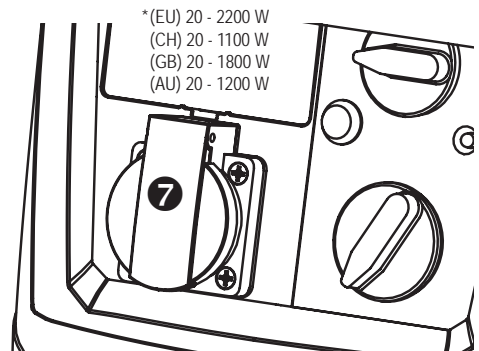
### 6.2 Régler le diamètre du tuyau (uniquement aspirateur M)

Afin que le dispositif d'avertissement (3) fonctionne conformément aux prescriptions, le diamètre de tuyau utilisé doit toujours être réglé sur le commutateur rotatif (1).

### 6.3 Décolmatage permanent du filtre

L'aspirateur est équipé de vannes électromagnétiques, qui nettoient la cartouche filtrante par rétrolavage d'air. Chaque cycle de nettoyage nettoie les deux chambres de la cartouche filtrante respectivement 3 fois. Le nettoyage se fait de manière automatique toutes les 30 secondes après le dernier cycle de nettoyage.

1. Sélecteur pour diamètre de tuyau (uniquement aspirateur M)
2. Fonction de nettoyage Marche/Arrêt (y compris) témoin lumineux
3. Avertisseur lumineux et sonore vitesse de l'air <20m/s (uniquement aspirateur M)
4. Appareil ARRÊT
5. Mode standard
6. Mode automatique avec outil raccordé
7. Prise de courant (max. 2200 W\*)



Si un décolmatage continu devait ne pas être nécessaire en raison d'une faible concentration de poussière, vous pouvez le couper en désactivant la fonction de nettoyage (2).

Le nettoyage est actif quand le témoin lumineux (2) sur le panneau de commande est allumé.

En cas de travaux au-dessus de la tête, par ex. avec des ponceuses autoportées à rallonge, il faut veiller à ce que l'aspiration par l'aspirateur soit brièvement interrompue pendant l'intervalle de nettoyage. Cela peut causer l'outil de tomber du plafond. En cas de faibles quantités de poussière, le nettoyage peut être désactivé.

### 6.4 Insérer un sac filtrant en non-tissé

1. Déverrouiller les languettes de verrouillage et retirer la tête de moteur
2. Insérer le sac filtrant en non-tissé.
3. Placer la tête de moteur dessus et la verrouiller avec les languettes de verrouillage.

### 6.5 Insérer un sac d'élimination

1. Déverrouiller les languettes de verrouillage et retirer la tête de moteur
2. Insérer le sac d'élimination et l'introduire au-dessus du bord du récipient. Ce faisant, veiller à ce que les tous prévus au-dessus de la bride doivent être introduites au-dessus des électrodes de la coupure d'eau.
3. Lisser le sac d'élimination contre le côté intérieur du récipient, afin de perdre aussi peu de volume que possible.

- Placer la tête de moteur dessus et la verrouiller avec les languettes de verrouillage.

#### 6.6 Mise en marche de l'aspirateur

L'appareil permet 2 modes de fonctionnement.

- Mode standard (5) : L'aspirateur se met immédiatement en marche
- Mode automatique (6) : L'aspirateur est en mode de disponibilité opérationnelle pour des outils électriques et ne se met en marche qu'après le branchement d'un outil électrique à la prise de courant (7) et se met de nouveau à l'arrêt 5 sec. après le retrait de cet outil.

Dans les deux modes de fonctionnement, la puissance de l'aspirateur peut être réglée en continu de 100 % à 50 %.

Brancher la fiche de réseau de l'appareil. Amener le commutateur rotatif de l'appareil dans l'un des deux modes de fonctionnement.

#### 6.7 Aspiration à sec

Voir la fig. 3-11.

Avant d'aspirer, s'assurer que la cartouche filtrante, l'aspirateur ainsi que les accessoires d'aspiration utilisés soient secs, afin d'éviter une adhésion et un encroûtement de poussière.

Pour l'aspiration à sec, l'utilisation d'un sac filtrant en non-tissé est recommandée, réf. art. : 102031 ou un sac d'élimination réf. art. 118.138.

Uniquement utiliser le sac filtrant et le sac d'élimination en relation avec la cartouche filtrante réf. art. : 118100.

**!** Avec CraftiX M, vous pouvez aspirer tous les types de poussière jusqu'à la classe de poussière M. L'utilisation d'un sac collecteur de poussière est prescrite par la loi lors de l'aspiration de poussières de la classe M.

#### 6.8 Aspiration humide

**△** En cas d'échappement de mousse et de liquide, immédiatement mettre l'aspirateur à l'arrêt.

Voir la fig. 12-19

**△** Avant d'aspirer, s'assurer que les électrodes du capteur de niveau d'eau (fig. 39) soient propres et qu'un contact avec les contacts de réception dans la tête de moteur est établi. La cartouche filtrante est appropriée pour l'aspiration humide et doit rester installée afin de protéger le moteur contre des particules grossières.

Le capteur intégré coupe automatiquement le moteur en cas de récipient plein.

En cas d'aspiration principale d'eau, il est recommandé de désactiver la fonction de nettoyage (2) de l'aspirateur.

**!** En cas de liquides non conducteurs (comme, par ex. d'émulsion de perçage), l'appareil n'est pas coupé en cas de récipient plein. Le niveau de remplissage doit être contrôlé à temps et le récipient doit être vidé de manière

correspondante.

Après l'aspiration humide, vider le récipient (fig. 28), le nettoyer avec un chiffon humide et le sécher. Retirer la tête de moteur avec cartouche filtrante pour le séchage du récipient, également sécher les accessoires d'aspiration

#### 6.9 Travailler avec des outils électriques

Fig. 7, 40

**△** Faites attention à ce que les outils électriques branchés ne soient pas allumés. En cas de fiche de réseau branchée, indépendamment de la position de l'interrupteur, la fiche de courant sur l'aspirateur est sous tension.

1. Retirez le coude de tuyau d'aspiration
2. Retirez le manchon de fermeture du coude
3. Placez l'adaptateur d'outil sur le manchon du tuyau
4. Placez le manchon de fermeture au-dessus de l'adaptateur d'outil et verrouillez ce dernier.
5. Insérez l'adaptateur d'outil dans l'ouverture prévue à cet effet sur l'outil électrique.
6. Branchez l'outil électrique dans la prise de courant (7) de l'adaptateur.
7. Mettez l'interrupteur de commande sur l'aspirateur en mode automatique (6).

L'aspirateur est maintenant en mode de disponibilité opérationnelle et ne se met en marche qu'après le branchement d'un outil électrique à la prise de courant (7) et se met de nouveau à l'arrêt 5 sec. après le retrait de cet outil.

#### 6.10 Mettre l'aspirateur à l'arrêt

Amener le commutateur rotatif en position « ARRÊT » (5). L'aspirateur est maintenant à l'arrêt. Après la mise à l'arrêt, débrancher la fiche de réseau et enrouler le câble de raccordement à partir de l'aspirateur.

Le câble de raccordement peut, par ex. être enroulé au-dessus de l'étrier de poussée ou du crochet à tuyau.

Fixer le tuyau d'aspiration par insertion dans le dépôt d'accessoires sur la paroi arrière du récipient.

#### 6.11 Après le fonctionnement

Vider le récipient et nettoyer l'aspirateur à l'intérieur et à l'extérieur en l'aspirant et en l'essuyant avec un chiffon humide.

## 7. NETTOYAGE ET MAINTENANCE

Assurez-vous que l'aspirateur soit toujours à l'arrêt et coupé du réseau en vue de l'entretien et de la maintenance. De l'acide, de l'acétone, des solvants et des produits d'entretien à teneur en silicone peuvent endommager des parties de l'aspirateur.

Aux fins de la maintenance par l'utilisateur, l'aspirateur doit être désassemblé, nettoyé et maintenu. Dans la mesure où cela est réalisable, sans pour autant prendre de risques

concernant le personnel de maintenance et d'autres personnes. Des mesures de précaution appropriées incluent la décontamination avant le désassemblage, la prévention pour le système de ventilation filtrée localement, le nettoyage de la zone de maintenance et le port d'un équipement de protection individuelle adéquat.

Au moins une fois par an, un contrôle de la technique de dépoussiérage doit être réalisé par le fabricant ou une personne instruite en la matière, entra-utres concernant des dommages au niveau du filtre, l'étanchéité de l'aspirateur et le fonctionnement du dispositif de contrôle.

#### Mesures de précaution pour les aspirateurs des classes M

L'extérieur de l'aspirateur doit être nettoyé par procédure d'aspiration d'aspirateur et essuyé avec un chiffon ou traité avec des produits d'étanchement avant d'être enlevé de la zone à danger. Toutes les parties de l'aspirateur doivent être considérées comme étant contaminées quand elles proviennent de la zone contaminée, et des mesures de précaution appropriées doivent être prises pour éviter une distribution de la poussière. Lors de l'exécution de travaux de maintenance ou de réparation, tous les objets contaminés ne pouvant pas être nettoyés de manière satisfaisante doivent être éliminés. De tels objets doivent être mis au rebut dans des sacs étanches, conformément aux dispositions en vigueur concernant l'élimination de tels déchets.

#### 7.1 Remplacer un sac filtrant en non-tissé

Voir la fig. 8-11, 4-5

1. Fermer le raccord d'aspiration avec un bouchon d'obturation
2. Déverrouiller les languettes de verrouillage et retirer la tête de moteur.
3. Retirer le sac filtrant en non-tissé de la bride et le fermer de manière étanche avec le bouchon d'obturation.
4. Éliminer le sac filtrant en non-tissé utilisé conformément aux dispositions légales.
5. Insérer un nouveau sac filtrant en non-tissé et laisser le joint s'enclencher.
6. Placer la tête de moteur dessus et la verrouiller avec les languettes de verrouillage.

#### 7.2 Remplacer un sac d'élimination

Voir la fig. 24 - 28

1. Fermer le raccord d'aspiration avec un bouchon d'obturation
2. Remettre l'aspirateur en marche et attendre le cycle de nettoyage, afin de décolmater la poussière résiduelle de la cartouche filtrante. Débranchez ensuite l'aspirateur. Afin de garantir la collecte de la poussière dans le récipient, attendez env. 30 sec.
3. Retirer le sac d'élimination de la bride le fermer de manière étanche avec le bouchon d'obturation
4. Fermer le sac d'élimination prudemment et de manière étanche avec le serre-câbles.

5. Éliminer le sac d'élimination utilisé conformément aux dispositions légales.
6. Insérer un nouveau sac d'élimination et l'introduire au-dessus du bord du récipient. Ce faisant, veiller à ce que les tous prévus au-dessus de la bride doivent être introduites au-dessus des électrodes de la coupure d'eau.
7. Placer la tête de moteur dessus et la verrouiller avec les languettes de verrouillage

#### 7.3 Nettoyage des électrodes

Voir la fig. 39

Nettoyer les électrodes avec une brosse ou un chiffon.

#### 7.4 Nettoyer le filtre d'air de refroidissement

Voir la fig. 38

Pour s'assurer que le moteur est suffisamment bien refroidi, il faut veiller à la propreté du filtre d'air de refroidissement. Autrement, il peut y avoir surchauffe et coupure conséquente de la protection thermique.

Aspirer le filtre d'air de refroidissement avec un aspirateur.

#### 7.5 Remplacer le cartouche filtrante

Voir la fig. 29-35

L'outil pour le remplacement de filtre est situé sur le côté arrière du châssis.

1. Desserrez les 6 vis sur le côté inférieur de la tête de moteur le long de la bague de fixation. (ne pas les dévisser complètement)
2. Desserer la bague de fixation et la prélever.
3. Retirer la cartouche filtrante et immédiatement l'enfermer dans un sac en plastique étanche aux poussières et l'éliminer conformément aux dispositions.
4. Insérer nouvelle cartouche filtrante réf. art. : 118100.
5. Monter la bague de fixation et la verrouiller en la tournant.
6. Serrer toutes les 6 vis.

#### 7.6 Nettoyer le filtre d'air vicié

Voir la fig. 36-37

1. Retirez la cassette filtrante sur le côté arrière de la tête de moteur et retirez les filtres d'air vicié.
2. Nettoyer les filtres d'air vicié (aspirer, laver) ou les remplacer. Réf. art. 118103 ou 118102
3. Insérer des filtres d'air vicié neufs ou nettoyés et réinsérer la cassette filtrante dans la tête de moteur.

#### 7.7 Nettoyer la cartouche filtrante

1. Retirer le tuyau d'aspiration.
2. Fermer le raccord d'aspiration avec un bouchon d'obturation.
3. Mettre l'aspirateur en marche et attendre le cycle de nettoyage, afin de décolmater la poussière résiduelle de la cartouche filtrante.

Si le filtre devait toujours encore ne pas être propre, remettez l'aspirateur en marche et attendez un cycle de nettoyage supplémentaire.

## 8. TRANSPORT

Retirez le tuyau d'aspiration et fermez la tubulure d'aspiration avec le bouchon obturateur.

Rangez les accessoires dans les compartiments prévus à cet effet sur le côté arrière de l'aspirateur. Enroulez l'aspirateur avec le tuyau d'aspiration et utilisez le crochet à tuyau pour cela. Insérez les extrémités de tuyau l'une dans l'autre, afin d'éviter l'échappement de particules de saleté.

## 10. DÉFAUTS ET DÉPANNAGE

Assurez-vous que l'aspirateur soit toujours à l'arrêt et coupé du réseau en vue de la réparation.

Des dysfonctionnements ne sont pas toujours causés par des défauts de l'aspirateur.

Défaut	Cause	Solution
Baisse de la puissance d'aspiration	Filtre principal encrassé  Sac filtrant plein Récipient plein Buse, tube ou tuyau obturé Tubulure de récipient / Bride de sac filtrant obturée	Fermer le raccord d'aspiration avec un bouchon d'obturation et remettre l'aspirateur en marche et attendre un cycle de nettoyage pour décolmater la cartouche filtrante. Remplacer Vider Nettoyer Nettoyer
L'aspirateur ne démarre pas	Fiche de réseau pas dans la prise de courant Réseau hors tension Câble de raccordement défectueux Capteur d'eau désactivé Interrupteur de l'aspirateur sur « Auto »	Brancher la fiche de réseau Vérifier le fusible Remplacer Vider le récipient et nettoyer les électrodes voir « 5. Mettre l'aspirateur en marche »
L'aspirateur ne démarre pas lors de l'activation de l'outil en mode « Auto »	Outil électrique pas branché dans la prise de courant sur l'aspirateur L'outil n'atteint pas la puissance minimale de 20 W pour être détecté par l'aspirateur.	Brancher la fiche de réseau à la prise de courant sur l'aspirateur Utiliser l'aspirateur en mode continu
Le sac d'élimination est aspiré contre la cartouche filtrante	Le sac d'élimination n'est pas monté et inséré correctement.	Poser le sac d'élimination complètement sur le bord du récipient et appuyer la bride complètement sur le logement et introduire les trous prévus au-dessus des électrodes de la coupure d'eau.
Aspirateur de la classe de poussière M : avec sac filtrant de poussière inséré dans le récipient  Aspirateur de la classe de poussière M : Le dispositif d'avertissement réagit constamment.	Le sac filtrant n'est pas monté correctement.  Cartouche filtrante obturée  Tuyau d'aspiration obturé Récipient plein Mauvais diamètre de tuyau sélectionné	Complètement pousser le sac filtrant au-dessus de la bride de sac filtrant.  Fermer le raccord d'aspiration avec un bouchon d'obturation et remettre l'aspirateur en marche et attendre un cycle de nettoyage pour décolmater la cartouche filtrante. Retirer les matières aspirées du tuyau Vider le récipient Régler le diamètre de tuyau correct.

## 11. ACCESSOIRES D'ORIGINE

Désignation de l'article	Particularités	N° d'article
Cartouche filtrante	HEPA 13	118.100
Sac filtrant en non-tissé (VE=5 pièces)	HEPA 13	102.031
Sac d'élimination		118.138

Enrouler le câble à partir de l'aspirateur et le poser autour de l'étrier de poussée ou le crochet à tuyau.

Lors du transport dans des véhicules, il faut veiller à ce que l'aspirateur soit sécurisé contre le glissement et le basculement, conformément aux directives respectives en vigueur.

## 9. RÉPARATION

⚠ Des aspirateurs n'ayant pas été réparés correctement constituent un danger pour l'utilisateur !

**Faire uniquement effectuer des réparations par des personnes spécialisées, par ex. le service après-vente. Uniquement utiliser des pièces de rechange d'origine.**

Vous trouvez des accessoires supplémentaires dans le schéma des pièces de rechange. Vous obtenez ce dernier sur demande auprès de l'équipe de distribution SPRINTUS, sur Internet : <https://shop.sprintus.eu/>, adresse e-mail : kontakt@sprintus.eu ou à travers le code QR sur la page suivante.



# Ersatzteile

## spare parts

## pièces détachées

*CRAFTIX*

Die aktuelle Ersatzteilzeichnung finden Sie auf unserer Webseite.  
Scannen Sie mit Ihrem Smartphone den QR-Code ab, dann gelangen Sie direkt zur Ersatzteilzeichnung.



Oder geben Sie diesen Link in Ihrem Browser ein:

**<https://sprintus.eu/QR/DE/118xxx>**

---

The current spare parts drawing can be found on our website.  
Scan the QR code with your smartphone and you will be taken directly to the spare parts drawing.



Or enter this link in your browser:

**<https://sprintus.eu/QR/EN/118xxx>**

---

Vous pouvez trouver le plan actuel des pièces détachées sur notre site web.  
Scannez le code QR avec votre smartphone et vous serez directement dirigé vers le plan des pièces détachées.



Ou entrez ce lien dans votre navigateur:

**<https://sprintus.eu/QR/FR/118xxx>**

# Istruzioni per l'uso CraftiX

## Indice:

11. Prima messa in funzione	26
2. Simboli nelle istruzioni per l'uso	26
3. Importanti indicazioni di sicurezza	26-28
4. Dichiarazione di conformità UE	28
5. Elementi di visualizzazione e di comando	29
6. Utilizzo	29-30
7. Pulizia e manutenzione	30-31
8. Trasporto	31
9. Riparazione	31
10. Malfunzionamento e risoluzione dei problemi	32
11. Accessori originali	32
12. Pezzi di ricambio	33
13. Dati tecnici	140

## 1. PRIMA MESSA IN FUNZIONE

Prima di utilizzare l'apparecchio per la prima volta, leggere e osservare queste istruzioni per l'uso e le istruzioni di sicurezza. L'inosservanza delle istruzioni per l'uso e delle istruzioni di sicurezza può provocare danni all'apparecchio e pericoli per l'operatore e altre persone.

Il dispositivo è adatto per aspirare sia polvere che liquidi. È robusto, potente e facile da maneggiare. Gli accessori inclusi lo rendono uno strumento indispensabile per una pulizia accurata e veloce. L'apparecchio è destinato all'uso commerciale. Le macchine per la rimozione della polvere sono testate secondo la norma DIN EN 60335-2-69 e suddivise in classi di polvere.

Gli aspiratori della classe di polvere L sono adatti per l'aspirazione/estrazione di polveri secche, non infiammabili e pericolose con limiti di esposizione professionale (OEL) > 1 mg/m<sup>3</sup>.

Limitazione: Nessuna sostanza cancerogena può essere assorbita.

Gli aspiratori di classe M sono adatti per l'aspirazione/aspirazione di polveri secche non infiammabili, polveri di legno e polveri pericolose con AGW ≥ 0,1 mg/m<sup>3</sup>.

Limitazione: Nessuna sostanza cancerogena, tranne i trucioli di legno, può essere aspirata.

## 2. SPIEGAZIONE DEI SIMBOLI E DEI SEGNI UTILIZZATI

### Simboli nelle istruzioni per l'uso



Nota



**ATTENZIONE!**  
Pericolo di lesioni!



**ATTENZIONE!**  
Pericolo di scarica elettrica



Non utilizzare detergenti schiumogeni



Non aspirare sostanze incandescenti o fumanti (ad esempio cenere di camino), esplosive, tossiche o nocive.

## 3. IMPORTANTI INDICAZIONI DI SICUREZZA



**ATTENZIONE!**  
Pericolo di lesioni!

- ⚠ Questo apparecchio non è destinato all'uso da parte di persone (compresi i bambini) con disabilità fisiche, sensoriali o mentali, o con mancanza di esperienza e conoscenza, a meno che non abbiano ricevuto istruzioni sull'uso dell'apparecchio e siano sorvegliati da una persona responsabile della loro sicurezza.
- ⚠ Le persone di età inferiore ai 16 anni non possono utilizzare il dispositivo.
- ⚠ CraftiX M è adatto per l'estrazione di polveri secche, non infiammabili e nocive da macchine e attrezzature; classe di polvere M secondo EN 60335-2-69. Limitazione: Nessuna sostanza cancerogena, tranne i trucioli di legno, può essere aspirata.
- ⚠ Pericolo da polveri nocive Malattie respiratorie dovute all'inalazione di polveri. Non aspirare senza l'elemento filtrante, altrimenti c'è pericolo per la salute a causa dell'aumento delle emissioni di polveri sottili.
- ⚠ Non rimuovere mai la cartuccia del filtro durante l'aspirazione. Rischio di danni al motore di aspirazione a causa dell'ingresso di polveri sottili.

- ⚠ Gli elementi dell'imballaggio (ad esempio sacchetti di plastica) possono presentare potenziali pericoli per i bambini e altre persone ignare delle loro azioni. Tenere fuori dalla portata degli animali.
- ⚠ Qualsiasi uso non conforme a quello previsto può costituire un pericolo e deve quindi essere evitato.
- ⚠ Il dispositivo deve essere montato correttamente prima dell'uso. Inoltre, controllare che gli elementi filtranti (ad esempio la cartuccia del filtro, ecc.) siano montati correttamente ed efficienti.
- ⚠ Controllare che la presa di corrente sia compatibile con la spina dell'apparecchio.
- ⚠ Quando si utilizza l'apparecchio, evitare di avvicinare l'apertura di aspirazione a parti sensibili del corpo come occhi, bocca, orecchie, ecc.
- ⚠ Questo aspiratore è progettato per la pulizia a umido e a secco di pavimenti e pareti.
- ⚠ Pericolo di esplosione e incendio! Le seguenti sostanze non devono essere aspirate:
  - solventi infiammabili o esplosivi
  - sostanze impregnate di solvente
  - polveri esplosive
  - liquidi come benzina, olio, alcool, diluente
  - sostanze più calde di 45 °C
- ⚠ Il dispositivo non è adatto ad ambienti protetti da scariche elettrostatiche.
- ⚠ Utilizzare solo gli accessori originali forniti con l'apparecchio.
- ⚠ Non lasciate incustodito il dispositivo in funzione.
- ⚠ In caso di perdita di liquido o schiuma, spegnere immediatamente.
- ⚠ Non assorbire liquidi aggressivi, poiché questi possono danneggiare il dispositivo.
- ⚠ Temperatura ambiente consentita -10 °C - +30 °C
- ⚠ La manutenzione e le riparazioni devono essere sempre **effettuate da personale qualificato**; eventuali parti danneggiate devono essere sostituite solo con ricambi originali.
- ⚠ È vietata qualsiasi modifica del dispositivo. Oltre ad annullare la garanzia, la modifica può provocare incendi e lesioni, anche mortali, per l'utente.
- ⚠ Il produttore non si assume alcuna responsabilità per danni causati a cose o persone in seguito alla mancata osservanza di queste istruzioni per l'uso o in caso di uso improprio dell'apparecchio.



ATTENZIONE: Questo dispositivo contiene polveri pericolose per la salute. Lo svuotamento e la manutenzione, compresa la rimozione del sacchetto per la polvere, devono essere eseguiti solo da persone competenti che indossino un'adeguata attrezzatura di protezione. Non accendere finché il sistema di filtraggio completo non è installato. Tutti i tipi di polvere fino alla classe L possono essere aspirati con questo dispositivo.



ATTENZIONE: Questo dispositivo contiene polveri pericolose per la salute. Lo svuotamento e la manutenzione, compresa la rimozione del sacchetto per la polvere, devono essere eseguiti solo da persone competenti che indossino un'adeguata attrezzatura di protezione. Non accendere prima di aver installato l'intero sistema di filtraggio e di aver controllato il funzionamento del controllo della portata. Tutti i tipi di polvere fino alla classe M possono essere aspirati con questo dispositivo. L'uso di un sacchetto di raccolta della polvere è richiesto per legge.

## VOLUME DI ASPIRAZIONE ASSICURATO

max. Ø (mm)	21	27	32	35	42
$\dot{V}_{min}$ (m <sup>3</sup> /h)	25	41	58	73	100

Assegnazione del diametro massimo del tubo di aspirazione al volume di aspirazione protetto del dispositivo di allarme (solo aspiratore M)



**ATTENZIONE!**  
Pericolo di scarica elettrica

- ⚠ Non tirare o sollevare mai l'apparecchio dal cavo di collegamento.
- ⚠ Non immergere l'apparecchio in acqua o lavarlo con un getto d'acqua per la pulizia.
- ⚠ Prima di qualsiasi tipo di intervento o quando l'apparecchio è incustodito, staccare sempre la spina dalla presa.
- ⚠ Controllare sempre che il cavo di collegamento non sia danneggiato, come crepe o segni di invecchiamento. Sostituire il cavo prima di un ulteriore utilizzo.
- ⚠ Se il cavo di collegamento è danneggiato, deve essere sostituito dal produttore, dal suo servizio tecnico o da una persona qualificata in modo da evitare qualsiasi pericolo.
- ⚠ Quando si usa una prolunga elettrica, assicurarsi che sia appoggiata su superfici asciutte e sia protetta da spruzzi d'acqua.
- ⚠ Utilizzare la presa dell'aspiratore solo per gli scopi specificati nelle istruzioni per l'uso. Il produttore non si assume alcuna responsabilità per i danni causati da un uso improprio, un funzionamento scorretto o una riparazione inadeguata. Non usare prolunghie danneggiate.
- ⚠ La tensione sulla targhetta deve corrispondere alla tensione di rete.



Non smaltire gli apparecchi elettrici con i rifiuti domestici.

In conformità con la direttiva europea 2012/19/UE sui rifiuti di apparecchiature elettriche ed elettroniche (WEEE) e la sua introduzione nella legislazione nazionale, i rifiuti di apparecchiature elettriche devono essere raccolti separatamente e smaltiti in modo ecologico.

Le apparecchiature di scarto contengono preziosi materiali riciclabili che dovrebbero essere riciclati. Batterie, olio e sostanze simili non devono essere rilasciati nell'ambiente. Pertanto, si prega di smaltire i vecchi dispositivi attraverso sistemi di raccolta adeguati.

## 4. DICHIARAZIONE DI CONFORMITÀ UE

IT

Dichiarazione di conformità UE



Grazie al design e alla costruzione, l'apparecchio menzionato di seguito è conforme ai requisiti fondamentali di sicurezza e salute delle direttive UE.

Laddove fossero apportate modifiche, questa dichiarazione perde la sua validità.

Prodotto: Aspiratore a umido e a secco  
Tipo: CraftiX (118.XXX)

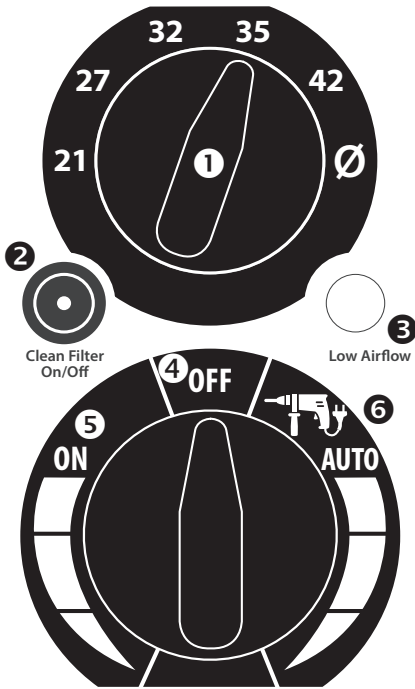
Direttive UE relative:  
2014/30/UE  
2011/65/UE (ROHS)  
2006/42/EG

Norme applicate:  
EN 60335-1: 2012  
EN 60335-2-69: 2012  
EN 62233: 2008  
EN 55014-1:2017  
EN 55014-2:2015  
EN 61000-3-2:2019  
EN 61000-3-3:2013

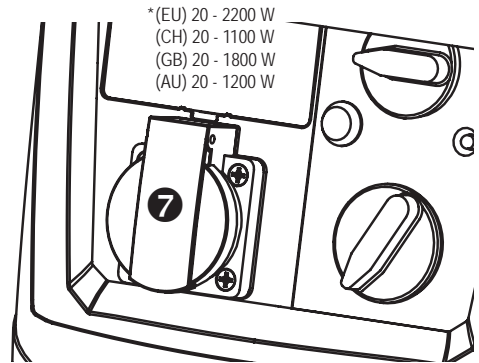
SPRINTUS GmbH, 73642 Welzheim / Germania  
05/2021

  
Holger Lepold  
Amministratore delegato

## 5. ELEMENTI DI VISUALIZZAZIONE E DI COMANDO



1. Selettore del diametro del tubo (solo aspiratore M)
2. Spia di controllo della funzione di pulizia attiva/disattiva (incl.)
3. Spia e segnale acustico del velocità dell'aria <math><20\text{m/s}</math> (solo aspiratore M)
4. Dispositivo spento
5. Funzionamento standard
6. Funzionamento automatico con utensile collegato
7. Presa (max. 2200W\*)



## 6. FUNZIONAMENTO

### 6.1 Prima messa in funzione

Prima di ogni avvio, assicurarsi che l'aspiratore, il cavo di alimentazione, il tubo di aspirazione e gli accessori non siano danneggiati.

Bisogna anche assicurarsi che la cartuccia del filtro sia inserita e non danneggiata.

⚠ Assicurarsi che gli utensili elettrici collegati non siano accesi. La presa dell'aspiratore è sotto tensione quando la spina di rete è inserita, indipendentemente dalla posizione dell'interruttore.

### 6.2 Regolare il diametro del tubo flessibile (solo aspiratore M)

Per garantire che il dispositivo di allarme (3) funzioni come prescritto, il diametro del tubo utilizzato deve essere sempre impostato sull'interruttore girevole (1).

### 6.3 Pulizia permanente del filtro

L'aspiratore è dotato di valvole elettromagnetiche che puliscono la cartuccia del filtro tramite il controlavaggio dell'aria. Ogni ciclo di pulizia pulisce le due camere della cartuccia filtrante 3 volte ciascuna. La pulizia avviene automaticamente ogni 30 secondi dopo l'ultimo ciclo di pulizia.

Se la pulizia continua non è necessaria a causa di un basso livello di polvere, disattivarla disattivando la funzione di pulizia (2).

La pulizia è attiva quando la spia (2) sul pannello di controllo si accende.

Quando si svolgono lavori al di sopra della testa, ad esempio con smerigliatrici a collo lungo, assicurarsi che l'aspiratore sia leggermente ridotto durante l'intervallo di pulizia. Può verificarsi la caduta dell'attrezzo dal soffitto. Se la quantità di polvere è ridotta, la funzione di pulizia può essere disattivata.

### 6.4 Come inserire il sacchetto del filtro a vello

1. Sbloccare le linguette di bloccaggio e rimuovere la testa del motore
2. Applicare il sacchetto del filtro a vello.
3. Mettere la testa del motore e bloccare con le linguette di bloccaggio.

### 6.5 Come inserire il sacchetto per lo smaltimento

1. Sbloccare le linguette di bloccaggio e rimuovere la testa del motore
2. Applicare il sacchetto per lo smaltimento e metterlo sopra il bordo del contenitore. I fori previsti sopra la flangia devono essere posizionati sopra gli elettrodi del taglio dell'acqua.
3. Stendere il sacchetto per lo smaltimento contro l'interno del contenitore in modo da perdere meno volume possibile.

4. la testa del motore e bloccare con le linguette di bloccaggio.

### 6.6 Accensione dell'aspiratore

Il dispositivo presenta 2 modalità di funzionamento.

- Funzionamento standard (5): L'aspiratore si accende immediatamente
- Funzionamento automatico (6): L'aspiratore è in modalità standby per gli elettrodomestici e si avvia solo quando si accende un elettrodomestico collegato alla presa (7) e si spegne nuovamente 5 secondi dopo lo spegnimento dell'elettrodomestico.

La potenza dell'aspiratore può essere regolata continuamente dal 100% al 50% in entrambe le modalità di funzionamento. Inserire la spina dell'apparecchio. Portare l'interruttore rotante del dispositivo su una delle due modalità di funzionamento.

### 6.7 Aspirazione a secco

Vedere Fig. 3-11.

Prima di aspirare, assicurarsi che la cartuccia del filtro, l'aspiratore e gli accessori di aspirazione usati siano asciutti per evitare che la polvere si attacchi e si incrosta.

Per l'aspiratore a secco si raccomanda di usare un sacchetto filtro a vello Art.No: 102031 o un sacchetto per lo smaltimento Art. 118.138.

Sacco filtrante e sacco di smaltimento solo in combinazione con la cartuccia del filtro Art.No: 118100.

**!** Con CraftX M è possibile aspirare tutti i tipi di polvere fino alla classe M. L'uso di un sacchetto di raccolta della polvere è richiesto dalla legge quando la polvere di classe M viene aspirata.

### 6.8 Aspirazione a umido

**⚠** Se fuoriesce schiuma o liquido, spegnere immediatamente il vuoto.

Vedere Fig. 12-19

**⚠** Prima di passare l'aspiratore, assicurarsi che gli elettrodi del sensore del livello dell'acqua (Fig. 39) siano puliti e che il contatto avvenga con i contatti del pick-up nella testa del motore.

La cartuccia del filtro è adatta all'aspiratore a umido e deve rimanere installata per proteggere il motore dalle particelle grossolane.

Il sensore incorporato spegne automaticamente il motore quando il contenitore è pieno.

Quando si aspira principalmente acqua, si raccomanda di disattivare la funzione di pulizia (2) dell'aspiratore.

**!** Nel caso di liquidi non conduttivi (ad esempio l'emulsione di perforazione), il dispositivo non viene spento quando il contenitore è pieno. Il livello di riempimento deve essere controllato per tempo e il contenitore deve essere svuotato di conseguenza.

Dopo l'aspirazione a umido, svuotare il contenitore (Fig. 28), pulire con un panno umido e asciugare. Rimuovere la testa del motore con la cartuccia del filtro dal contenitore per l'asciugatura, asciugare anche gli accessori di aspirazione.

### 6.9 Lavorare con utensili elettrici

Fig. 7, 40

**⚠** Assicurarsi che gli utensili elettrici collegati non siano accesi. La presa dell'aspiratore è sotto tensione quando la spina di rete è inserita, indipendentemente dalla posizione dell'interruttore.

1. Rimuovere il gomito dal tubo di aspirazione
2. Rimuovere il manico di bloccaggio dal collettore
3. Spingere l'adattatore dell'attrezzo sul manico del tubo
4. Mettere il manico di bloccaggio sull'adattatore dell'utensile e bloccarlo.
5. Inserire l'adattatore per utensili nell'apertura prevista sull'elettrodomestico.
6. Inserire l'elettrodomestico nella presa (7) dell'aspiratore.
7. Impostare l'interruttore di controllo dell'aspiratore sulla modalità automatica (6).

L'aspiratore è ora in modalità standby e si accende solo quando viene acceso un elettrodomestico collegato alla presa (7) e si spegne nuovamente 5 secondi dopo che l'elettrodomestico è stato spento.

### 6.10 Spegner l'aspiratore

Portare l'interruttore rotativo in posizione "OFF" (5). L'aspiratore è ora spento. Dopo lo spegnimento, estrarre la spina di rete e avvolgere il cavo di collegamento dall'aspiratore.

Il cavo di collegamento può ad esempio essere avvolto sulla barra di spinta o sul gancio del tubo.

Fissare il tubo di aspirazione inserendolo nel deposito degli accessori sulla parete posteriore del contenitore.

### 6.11 Dopo l'utilizzo

Svuotare il contenitore e pulire l'interno e l'esterno dell'aspiratore aspirando e strofinando con un panno umido.

## 7. PULIZIA E MANUTENZIONE

Assicurarsi che l'aspiratore sia sempre spento e scollegato dalla rete elettrica per la cura e la manutenzione. Acido, acetone, solventi e prodotti per la cura che contengono silicone possono danneggiare le parti dell'aspiratore.

Per la manutenzione da parte dell'utente, l'aspiratore deve essere smontato, pulito e revisionato. Per quanto possibile, senza causare pericolo al personale di manutenzione e ad altre persone. Le precauzioni appropriate includono la decontaminazione prima dello smontaggio, la fornitura di una ventilazione forzata con filtro locale dove l'aspiratore viene smontato, la pulizia dell'area di servizio e l'attrezzatura di protezione personale appropriata.

Almeno una volta all'anno, il produttore o una persona incaricata deve effettuare un controllo della polvere, ad esempio per verificare i danni al filtro, la tenuta dell'aspiratore e il funzionamento del dispositivo di controllo.

#### **Precauzioni da prendere con gli aspiratori di classe M**

L'esterno dell'aspiratore deve essere pulito mediante spolveratura e asciugato o trattato con un sigillante prima di essere rimosso dalla zona pericolosa. Tutte le parti dell'aspiratore devono essere considerate contaminate quando vengono rimosse dall'area contaminata e devono essere prese precauzioni appropriate per evitare la dispersione della polvere.

Quando si eseguono lavori di manutenzione o riparazione, tutti gli oggetti contaminati che non possono essere puliti in modo soddisfacente devono essere smaltiti. Tali articoli devono essere smaltiti in sacchi impermeabili in conformità con i regolamenti applicabili per lo smaltimento di tali rifiuti.

#### **7.1 Come sostituire il sacchetto del filtro a vello**

Vedere Fig. 8-11, 4-5

1. Chiudere la connessione di aspirazione con un tappo di tenuta
2. Sbloccare le linguette di bloccaggio e rimuovere la testa del motore
3. Rimuovere il sacchetto del filtro a vello dalla flangia e chiuderlo bene con il tappo di chiusura.
4. Smaltire il sacco filtrante a vello usato in conformità con i requisiti di legge.
5. Inserire il nuovo sacchetto del filtro a vello e farlo scattare il sigillo.
6. Mettere la testa del motore e bloccare con le linguette di bloccaggio.

#### **7.2 Come sostituire il sacchetto di smaltimento**

Vedere Fig. 24 – 28

1. Chiudere la connessione di aspirazione con un tappo di tenuta
2. Riaccendere l'aspiratore e aspettare che il ciclo di pulizia pulisca la polvere residua dalla cartuccia del filtro. Quindi, staccare l'aspiratore. Per assicurarsi che la polvere si depositi nel contenitore, attendere circa 30 secondi.
3. Rimuovere il sacchetto di smaltimento dalla flangia e chiuderlo bene con il tappo di chiusura.
4. Chiudere accuratamente il sacchetto di smaltimento con la fascetta allegata.
5. Smaltire il sacchetto di smaltimento usato in conformità con i requisiti di legge.
6. Applicare il nuovo sacchetto per lo smaltimento e metterlo sopra il bordo del contenitore. I fori previsti sopra la flangia devono essere posizionati sopra gli elettrodi del taglio dell'acqua.
7. Mettere la testa del motore e bloccare con le linguette di bloccaggio.

#### **7.3 Pulizia degli elettrodi**

Vedere Fig. 39

Pulire gli elettrodi con una spazzola o un panno.

#### **7.4 Pulire le fessure di ventilazione**

Vedere Fig. 38

Per assicurarsi che il motore sia raffreddato a sufficienza, assicurarsi che il filtro dell'aria di raffreddamento sia pulito. In caso contrario, potrebbe verificarsi un surriscaldamento e il conseguente spegnimento della protezione termica.

Aspirare il filtro dell'aria di raffreddamento con un aspiratore.

#### **7.5 Come sostituire la cartuccia del filtro**

Vedere Fig. 29-35

L'utensile per la sostituzione del filtro si trova sul retro del telaio.

1. Allentare le 6 viti sul fondo della testa del motore lungo l'anello di montaggio. (Non svitare completamente)
2. Allentare l'anello di fissaggio girandolo e toglierlo.
3. Rimuovere la cartuccia del filtro e sigillarla immediatamente in un sacchetto di plastica a tenuta di polvere e smaltirla come previsto.
4. Inserire la nuova cartuccia filtrante Art.no: 118100.
5. Applicare l'anello di fissaggio e bloccarlo girando.
6. Serrare tutte e 6 le viti.

#### **7.6 Pulire il filtro di scarico**

Vedere Fig. 36-37

1. Rimuovere la cartuccia del filtro dalla parte posteriore della testa del motore e rimuovere i filtri di scarico.
2. Pulire il filtro dell'aria di scarico (aspirare, lavare) o sostituirlo. Art.no. 118103 o 118102
3. Inserire i filtri di scarico nuovi o puliti e sostituire la cassetta del filtro nella testa del motore.

#### **7.7 Pulire la cartuccia del filtro**

1. Rimuovere il tubo di aspirazione.
2. Chiudere la connessione di aspirazione con un tappo di tenuta.
3. Accendere l'aspiratore e aspettare che il ciclo di pulizia pulisca la polvere residua dalla cartuccia del filtro.

Se il filtro non è ancora pulito, accendere di nuovo l'aspiratore e aspettare un altro ciclo di pulizia.

#### **8. TRANSPORT**

Rimuovere il tubo di aspirazione e chiudere la presa di aspirazione con il tappo di tenuta.

Riporre gli accessori nei vani portaoggetti forniti sul retro dell'aspiratore. Avvolgere il tubo di aspirazione intorno all'aspiratore

e usare i ganci per il tubo per questo scopo. Collegare le estremità del tubo per evitare che le particelle di sporco fuoriescano. Avvolgere il cavo dell'aspiratore e metterlo intorno alla maniglia di spinta o al gancio del tubo.

Durante il trasporto in veicoli, assicurarsi che l'aspiratore sia protetto da scivolamento e ribaltamento in conformità con le linee guida applicabili.

## 9. RIPARAZIONE

⚠ Gli aspiratori che non sono stati riparati correttamente costituiscono un pericolo per l'utente!

**Le riparazioni devono essere effettuate solo da personale qualificato, ad esempio il servizio clienti. Usare solo pezzi di ricambio originali.**

## 10. MALFUNZIONAMENTO E RISOLUZIONE DEI PROBLEMI

Assicurarsi che l'aspiratore sia sempre spento e scollegato dalla rete elettrica durante eventuali riparazioni. I malfunzionamenti non sono sempre dovuti a difetti dell'aspiratore.

Guasto	Causa	Rimedio
Diminuzione della potenza di aspirazione	Filtro principale sporco  Sacchetto del filtro pieno Contenitore pieno Ugello, tubi o tubo intasati Ugello del contenitore / flangia del sacco filtro intasata	Chiudere il collegamento di aspirazione con il tappo di chiusura e riaccendere l'aspiratore, quindi aspettare il ciclo di pulizia per pulire la cartuccia del filtro. Sostituire Svuotare Pulire Pulire
L'aspiratore non parte	Spina di rete non inserita nella presa Rete non sotto tensione Cavo di collegamento difettoso Sensore dell'acqua spento Interruttore di aspirazione su "Auto"	Inserire la spina Controllare il fusibile Rinnovare Svuotare il contenitore e pulire gli elettrodi vedere "5.Accensione dell'aspiratore"
L'aspiratore non parte se acceso in modalità "Auto"	Utensile elettrico non inserito nella presa dell'aspiratore L'apparecchio non raggiunge la potenza minima di 20 W per essere rilevato dal vuoto.	Inserire la spina di rete nella presa dell'aspiratore Utilizzare l'aspiratore in funzionamento continuo
Il sacchetto di smaltimento viene aspirato sulla cartuccia del filtro	Il sacchetto di smaltimento non è inserito e posizionato correttamente.	Posizionare il sacco di smaltimento completamente sopra il bordo del contenitore e premere la flangia completamente sopra il recipiente e mettere i fori previsti sopra gli elettrodi della chiusura dell'acqua.
Aspiratore classe M: con sacco filtrante inserito, polvere nel contenitore  Aspiratore di classe M: Il dispositivo di allarme reagisce in modo permanente.	Sacchetto del filtro non montato correttamente.  Cartuccia del filtro intasata  Tubo di aspirazione bloccato Contenitore pieno Diametro errato del tubo selezionato	Premere il sacco filtrante completamente sulla flangia del sacco filtrante. Chiudere il collegamento di aspirazione con il tappo di chiusura e riaccendere l'aspiratore, quindi aspettare il ciclo di pulizia per pulire la cartuccia del filtro. Rimuovere il materiale di aspirazione dal tubo Svuotare il contenitore Impostare il diametro corretto del tubo.

## 11. ACCESSORI ORIGINALI

Descrizione dell'articolo	Caratteristiche	Art. num.
Cartuccia del filtro	HEPA 13	118.100
Sacchetti del filtro a vello (VE=5pz)	HEPA 13	102.031
Sacchetto di smaltimento		118.138

Altri accessori si trovano nel disegno delle parti di ricambio. Questi sono disponibili su richiesta presso il team di vendita SPRINTUS, su Internet: <https://shop.sprintus.eu/>, e-mail: [kontakt@sprintus.eu](mailto:kontakt@sprintus.eu) o tramite il codice QR alla pagina successiva.



# Ersatzteile

## spare parts

## pièces détachées

*CRAFTIX*

Die aktuelle Ersatzteilzeichnung finden Sie auf unserer Webseite.  
Scannen Sie mit Ihrem Smartphone den QR-Code ab, dann gelangen Sie direkt zur Ersatzteilzeichnung.



Oder geben Sie diesen Link in Ihrem Browser ein:

**<https://sprintus.eu/QR/DE/118xxx>**

---

The current spare parts drawing can be found on our website.  
Scan the QR code with your smartphone and you will be taken directly to the spare parts drawing.



Or enter this link in your browser:

**<https://sprintus.eu/QR/EN/118xxx>**

---

Vous pouvez trouver le plan actuel des pièces détachées sur notre site web.  
Scannez le code QR avec votre smartphone et vous serez directement dirigé vers le plan des pièces détachées.



Ou entrez ce lien dans votre navigateur:

**<https://sprintus.eu/QR/FR/118xxx>**

## Manual de uso CraftiX

1. Antes de la puesta en marcha	34
2. Símbolos utilizados en las instrucciones de funcionamiento	34
3. Indicaciones de seguridad importantes	34-36
4. Declaración de conformidad CE	36
5. Elementos de indicación y de operación	37
6. Manejo	37-38
7. Limpieza y mantenimiento	38-39
8. Transporte	39
9. Reparación	39
10. Fallos y solución de problemas	40
11. Accesorios originales	40
12. Piezas de recambio	41
13. Datos técnicos	140

### 1. ANTES DE LA PUESTA EN MARCHA

Antes de utilizar el aparato por primera vez, lea y observe este manual de uso y las indicaciones de seguridad. No respetar las instrucciones de funcionamiento y las indicaciones de seguridad puede provocar daños en el aparato y suponer un peligro para el operador y otras personas.

El aparato permite aspirar tanto polvo como líquidos. Se trata de un aparato robusto, potente y fácil de manejar. Los accesorios incluidos lo convierten en una herramienta indispensable para una limpieza en profundidad y rápida. El aparato ha sido diseñado para ser utilizado en el ámbito comercial.

Las máquinas aspiradoras de polvo se prueban según la norma DIN EN 60335-2-69 y se dividen en clases de polvo.

Las aspiradoras de la clase de polvo L son adecuadas para la aspiración/extracción de polvos secos, no inflamables y peligrosos con límites de exposición profesional (LEP) > 1 mg/m<sup>3</sup>. Limitación: no se permite la aspiración de sustancias cancerígenas.

Las aspiradoras de la clase de polvo M son adecuadas para la aspiración/extracción de polvos secos no inflamables, polvos de madera y polvos peligrosos con un LEP ≥ 0,1 mg/m<sup>3</sup>.

Limitación: no se permite la aspiración de sustancias cancerígenas, a excepción de virutas de madera.

## 2. EXPLICACIÓN DE LOS SÍMBOLOS Y SIGNOS UTILIZADOS

### Símbolos utilizados en las instrucciones de funcionamiento



Nota



¡ADVERTENCIA!

¡Peligro de lesiones!



¡ADVERTENCIA!

Peligro por corriente eléctrica



No utilice detergentes que formen espuma



No aspire sustancias ardientes o humeantes (por ejemplo, cenizas de chimenea), explosivas, tóxicas o nocivas.

### 3. INDICACIONES DE SEGURIDAD IMPORTANTES



¡ADVERTENCIA!

¡Peligro de lesiones!

- ⚠ Este aparato no está destinado a ser utilizado por personas (incluidos los niños) con discapacidades físicas, sensoriales o mentales, o con falta de experiencia y conocimientos, a menos que hayan recibido instrucciones sobre el uso del aparato y estén supervisadas por una persona responsable de su seguridad.
- ⚠ No se permite a los menores de 16 años utilizar el aparato.
- ⚠ La aspiradora CraftiX M es adecuada para la aspiración de polvos secos, no inflamables y nocivos de máquinas y equipos; clase de polvo M según la norma EN 60335-2-69. Limitación: no se permite la aspiración de sustancias cancerígenas, a excepción de virutas de madera.
- ⚠ Peligro por polvo nocivo. Enfermedades respiratorias por la inhalación de polvo. No aspire sin el filtro colocado, ya que de lo contrario existe un riesgo para la salud debido al aumento de las emisiones de polvo fino.
- ⚠ Nunca retire el cartucho de filtro mientras aspira. Riesgo de daños en el motor de aspiración por la entrada de polvo fino.
- ⚠ Los elementos del embalaje (por ejemplo, las bolsas de plástico) pueden constituir un peligro potencial para los

niños y otras personas que no sean conscientes de sus acciones. Mantener fuera del alcance de los animales.

- ⚠ Cualquier uso no conforme con el previsto puede constituir un peligro y, por tanto, debe evitarse.
- ⚠ Monte correctamente el aparato antes de utilizarlo. Además, compruebe que los filtros (por ejemplo, el cartucho de filtro, etc.) están correctamente montados y desempeñan correctamente su función.
- ⚠ Compruebe que la toma de corriente es compatible con el enchufe del aparato.
- ⚠ Al utilizar el aparato, evite acercar la abertura de aspiración a partes más delicadas del cuerpo como los ojos, la boca, los oídos, etc.
- ⚠ Esta aspiradora ha sido diseñada para la limpieza en seco y en mojado de superficies de suelos y paredes.
- ⚠ Peligro de explosión e incendio! No está permitido aspirar las siguientes sustancias:
  - disolventes inflamables o explosivos
  - sustancias impregnadas de disolvente
  - polvos potencialmente explosivos
  - líquidos como gasolina, aceite, alcohol, diluyente
  - sustancias de temperatura superior a 45 °C
- ⚠ El aparato no es adecuado utilizarse en entornos protegidos contra descargas electrostáticas.
- ⚠ Utilice solo los accesorios originales suministrados con el aparato.
- ⚠ No deje el aparato en funcionamiento sin vigilancia.
- ⚠ Apague inmediatamente el aparato en caso de fuga de líquido o espuma.
- ⚠ No aspire líquidos corrosivos, ya que éstos podrían dañar el aparato.
- ⚠ Temperatura ambiente admisible -10 °C - +30 °C

- ⚠ El mantenimiento y las reparaciones deben realizarse siempre por personal cualificado; las piezas dañadas deben sustituirse únicamente por piezas de recambio originales.
- ⚠ Se prohíbe cualquier modificación en o del aparato. Además de anular la garantía, las modificaciones pueden provocar incendios y lesiones, incluso mortales, al usuario.
- ⚠ El fabricante no asume ninguna responsabilidad por los daños causados a los bienes o a las personas como consecuencia de no seguir o respetar estas instrucciones de uso o en caso de uso indebido del aparato.



ADVERTENCIA: Este aparato contiene polvos perjudiciales para la salud. El vaciado y el mantenimiento, incluyendo la retirada de la bolsa de polvo, sólo deben realizarse por personas cualificadas que lleven el equipo de protección adecuado. No encienda el aparato hasta que no haya instalado el sistema de filtrado por completo.

Con este aparato se puede aspirar todo tipo de polvo hasta de la clase L.



ADVERTENCIA: Este aparato contiene polvos perjudiciales para la salud. El vaciado y el mantenimiento, incluyendo la retirada de la bolsa de polvo, sólo deben realizarse por personas cualificadas que lleven el equipo de protección adecuado. No encienda el aparato hasta que no haya instalado el sistema de filtrado por completo y haya comprobado el funcionamiento del control del caudal de aire.

Con este aparato se puede aspirar todo tipo de polvo hasta de la clase M. Por ley se exige el uso de una bolsa de recogida de polvo.

## VOLUMEN DE ASPIRACIÓN PROTEGIDO

max. Ø (mm)	21	27	32	35	42
$\dot{V}_{\min}$ (m <sup>3</sup> /h)	25	41	58	73	100

Determinación del diámetro máximo del tubo flexible de aspiración al volumen de aspiración protegido del dispositivo de aviso (sólo en las aspiradoras M)



**¡ADVERTENCIA!**  
Peligro por corriente eléctrica

- ⚠ Nunca tire o levante el aparato por el cable de alimentación.
- ⚠ No sumerja el aparato en agua ni lo lave con un chorro de agua para limpiarlo.
- ⚠ Antes de cualquier tipo de manipulación o cuando el aparato esté desatendido, desconecte siempre el enchufe de la toma de corriente.
- ⚠ Compruebe siempre que el cable de alimentación no presente daños, como grietas o signos de deterioro por el uso. Sustituya el cable antes de seguir utilizándolo.
- ⚠ En caso de que el cable de alimentación esté dañado, debe ser sustituido por el fabricante, su servicio técnico o una persona cualificada, para evitar cualquier peligro.
- ⚠ Si utiliza un cable alargador eléctrico, asegúrese de que se tienda sobre superficies secas y esté protegido de las salpicaduras de agua.
- ⚠ Sólo utilice la toma de corriente de la aspiradora para los fines especificados en las instrucciones de uso. El fabricante no asumirá ningún tipo de responsabilidad por los daños causados por un mal uso, un manejo inadecuado o una reparación incorrecta. No utilice cables alargadores dañados.
- ⚠ La tensión que figura en la placa de características debe coincidir con la tensión de la red.



No deseche los aparatos eléctricos con la basura doméstica.

De acuerdo con la Directiva Europea 2012/19/UE sobre Residuos de Aparatos Eléctricos y Electrónicos (RAEE) y su introducción en la legislación nacional, los residuos de aparatos eléctricos deben recogerse por separado y eliminarse de forma respetuosa con el medio ambiente.

Los aparatos desechados contienen valiosos materiales reciclables que deben ser reciclados. Las pilas y baterías, el aceite y otras sustancias similares no deben diseminarse al medio ambiente. Por lo tanto, le rogamos que se deshaga de los aparatos viejos a través de los puntos de recogida adecuados.

## 4. DECLARACIÓN DE CONFORMIDAD DE LA COMUNIDAD EUROPEA (CE)

**ES**  
**Declaración de conformidad**  
**de la Unión Europea (UE)**



Declaramos que la máquina mencionada a continuación, por su diseño y construcción, cumple con los requisitos fundamentales de seguridad y salud de las directivas de la UE.

Esta declaración perderá su validez si se lleva a cabo cualquier tipo de modificación por parte del cliente.

Producto: Aspiradora en seco y mojado  
Tipo: CraftiX (118.XXX)

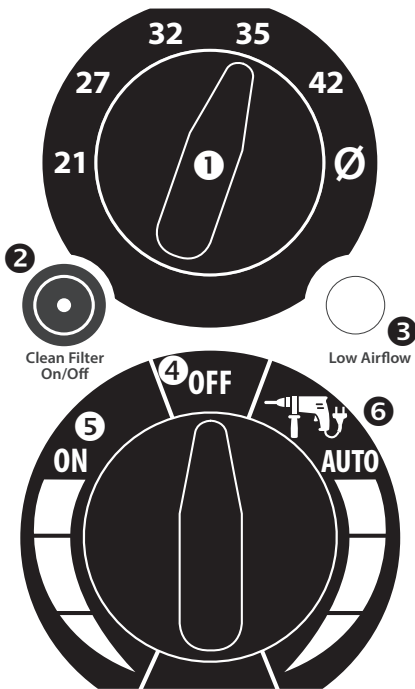
Directivas de la UE pertinentes:  
2014/30/UE  
2011/65/EU (ROHS)  
2006/42/CE

Normas armonizadas aplicadas:  
EN 60335-1: 2012  
EN 60335-2-69: 2012  
EN 62233: 2008  
EN 55014-1:2017  
EN 55014-2:2015  
EN 61000-3-2:2019  
EN 61000-3-3:2013

SPRINTUS GmbH, 73642 Welzheim / Germany  
05/2021

Holger Lepold  
Gerente

## 5. ELEMENTOS DE INDICACIÓN Y DE OPERACIÓN



## 6. MANEJO

### 6.1 Antes de cada puesta en marcha

Antes de cada puesta en marcha, asegúrese de que no están dañados la aspiradora, el cable de alimentación, el tubo flexible de aspiración y los accesorios.

Asimismo, hay que asegurarse de que el cartucho de filtro está montado y no está dañado.

⚠ Asegúrese de que las herramientas eléctricas enchufadas no estén encendidas. La toma de corriente de la aspiradora tiene corriente mientras esté conectada la clavija de enchufe, independientemente de la posición del interruptor.

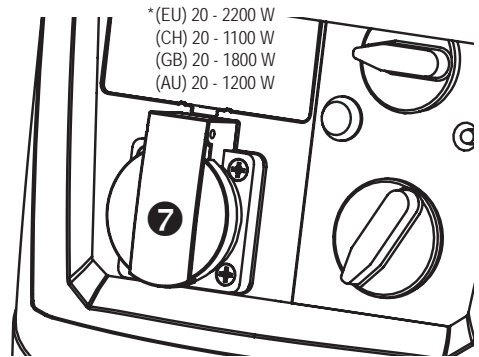
### 6.2 Ajuste del diámetro del tubo flexible de aspiración (sólo en las aspiradoras M)

Para que el dispositivo de aviso (3) funcione según lo prescrito, debe ajustarse siempre el diámetro del tubo flexible de aspiración utilizado desde el interruptor giratorio (1).

### 6.3 Limpieza permanente del filtro

La aspiradora está equipada con válvulas electromagnéticas que limpian el cartucho de filtro mediante el retroceso del aire. En cada ciclo de limpieza se limpian las dos cámaras del cartucho de filtro 3 veces cada una. La limpieza se realiza de

1. Interruptor selector del diámetro del tubo flexible (sólo en las aspiradoras M)
2. Conexión / desconexión de la función de limpieza (incl. indicador luminoso)
3. Luz de advertencia y bocina de velocidad del aire <20m/s (sólo en las aspiradoras M)
4. Aparato APAGADO
5. Funcionamiento normal
6. Funcionamiento automático con una herramienta conectada
7. Toma de corriente (máx. 2.200 W\*)



forma automática cada 30 segundos después del último ciclo de limpieza.

En caso de que no se necesite una limpieza continua debido a un bajo nivel de polvo, puede desconectarla desactivando la función de limpieza (2).

La limpieza está activa cuando se enciende el indicador luminoso (2) del panel de control.

Al trabajar por encima de la cabeza con, por ejemplo, amoladoras de cuello largo, asegúrese de que se reduzca brevemente la aspiración durante el intervalo de limpieza. Esto puede hacer que la herramienta se caiga del techo. Si la cantidad de polvo es pequeña, puede desconectarse la función de limpieza.

### 6.4 Colocación de la bolsa de filtro de vellón

1. Abra las lengüetas de bloqueo y retire la tapa del motor.
2. Coloque la bolsa de filtro de vellón.
3. Coloque la tapa del motor y ciérrala con las lengüetas de bloqueo.

### 6.5 Colocar la bolsa de residuos

1. Abra las lengüetas de bloqueo y retire la tapa del motor.
2. Coloque la bolsa de residuos y pliegue el borde de la bolsa sobre el borde del depósito. Observe que los agujeros previstos encima de la brida deben colocarse sobre los electrodos para el corte de agua.
3. Extienda la bolsa de residuos contra el interior del depósito para que se pierda el menor volumen posible.

4. Coloque la tapa del motor y ciérrela con las lengüetas de bloqueo.

### 6.6 Encender la aspiradora

El aparato permite dos modos de funcionamiento.

- Modo de funcionamiento normal (5): la aspiradora se enciende inmediatamente
- Modo de funcionamiento automático (6): la aspiradora se encuentra en modo de espera para las herramientas eléctricas y sólo se pone en marcha cuando se enciende una herramienta eléctrica conectada a la toma de corriente (7) y se vuelve a apagar 5 segundos después de que se vuelva a apagar la herramienta eléctrica.

La potencia de la aspiradora es ajustable de forma continua del 100% al 50% en ambos modos de funcionamiento.

Enchufe la clavija de enchufe del aparato. Sitúe el interruptor giratorio del aparato en uno de los dos modos de funcionamiento.

### 6.7 Aspiración en seco

Véase la fig. 3-11.

Antes de aspirar, asegúrese de que el cartucho de filtro, la aspiradora y los accesorios de aspiración utilizados estén secos para evitar que el polvo se pegue y se incruste.

Para la aspiración en seco se recomienda utilizar una bolsa de filtro de vellón n.º de art.: 102031 o una bolsa de residuos n.º de art.: 118.138.

Utilizar la bolsa de filtro y la bolsa de residuos sólo en combinación con el cartucho de filtro n.º de art.: 118100.

- ! Con la aspiradora CraftiX M se puede aspirar todo tipo de polvo hasta de la clase de polvo M. La ley exige el uso de una bolsa de recogida de polvo cuando se aspira polvo de clase M.

### 6.8 Aspiración en mojado

- △ En caso de que salga espuma o líquido, apague inmediatamente la aspiradora.

Véase la fig. 12-19.

- △ Antes de aspirar, asegúrese de que los electrodos del sensor de nivel de agua (Fig. 39) estén limpios y de que hagan contacto con los contactos de la tapa del motor.

El cartucho de filtro es adecuado para la aspiración en mojado, y no debe quitarse para proteger el motor de las partículas gruesas.

El sensor incorporado apaga automáticamente el motor cuando el depósito está lleno.

Si se aspira principalmente agua, se recomienda desactivar la función de limpieza (2) de la aspiradora.

- ! En el caso de los líquidos no conductores (por ejemplo, la taladrina), el aparato no se desconecta al llenarse el depósito. Es necesario comprobar a tiempo el nivel de llenado y vaciar el depósito convenientemente.

Después de la aspiración en mojado, vacíe el depósito (Fig. 28), límpielo con un paño húmedo y séquelo. Retire la tapa del motor junto con el cartucho de filtro del depósito para que se sequen, así como los accesorios de aspiración

### 6.9 Trabajar con herramientas eléctricas

Fig. 7, 40

- △ Asegúrese de que las herramientas eléctricas enchufadas no estén encendidas. La toma de corriente de la aspiradora tiene corriente mientras esté conectada la clavija de enchufe, independientemente de la posición del interruptor.

1. Retire el codo del tubo flexible de aspiración.
2. Retire el manguito de cierre del codo.
3. Inserte el adaptador de la herramienta en el conector de tubo flexible.
4. Inserte el manguito de cierre sobre el adaptador de la herramienta y fíjelo.
5. Introduzca el adaptador de la herramienta en la abertura prevista en la herramienta eléctrica.
6. Enchufe la herramienta eléctrica en la toma (7) de la aspiradora.
7. Sitúe el interruptor de control de la aspiradora en el modo automático (6).

En esta posición, la aspiradora se encuentra en modo de espera para las herramientas eléctricas y sólo se pone en marcha cuando se enciende una herramienta eléctrica conectada a la toma de corriente (7) y se vuelve a apagar 5 segundos después de que se vuelva a apagar la herramienta eléctrica.

### 6.10 Apagar la aspiradora

Coloque el interruptor giratorio en la posición de apagado "OFF" (5). La aspiradora está apagada. Después de apagarla, desenchufe la clavija de enchufe y enrolle el cable de alimentación empezando desde el lado de la aspiradora.

El cable de alimentación puede enrollarse, por ejemplo, en el asa de empuje o en el gancho para el tubo flexible.

Fije el tubo flexible de aspiración introduciéndolo en el receptáculo de accesorios situado en la pared posterior del depósito.

### 6.11 Después del uso

Vacíe el depósito y limpie el interior y el exterior de la aspiradora aspirando y limpiando con un paño húmedo.

## 7. LIMPIEZA Y MANTENIMIENTO

Asegúrese de que la aspiradora esté siempre apagada y desconectada de la red eléctrica a la hora de su cuidado y mantenimiento. El ácido, la acetona, los disolventes y los productos de conservación que contienen silicona pueden dañar los componentes de la aspiradora.

Para los trabajos de mantenimiento por parte del usuario, es necesario desmontar la aspiradora, limpiarla y revisarla. En la

medida de lo posible, sin causar peligro al personal de mantenimiento y a otras personas. Entre las precauciones adecuadas se incluyen la descontaminación antes del desmontaje, disponer de una ventilación local de aire forzado filtrado en el lugar donde se desmonte la aspiradora, la limpieza de la zona en la que se efectuará el mantenimiento y la utilización de un equipo de protección personal adecuado.

Al menos una vez al año, el fabricante o una persona cualificada debe realizar una inspección relacionada con el polvo, por ejemplo, para comprobar si el filtro está dañado, la estanqueidad de la aspiradora y el funcionamiento del dispositivo de control.

### **Medidas de precaución que deben tomarse con las aspiradoras de la clase M**

Antes de retirar la aspiradora del área potencialmente peligrosa, es necesario limpiar el polvo y pasar un trapo o tratar con un sellador. Todas las piezas de la aspiradora deben considerarse como contaminadas cuando se retiran de la zona contaminada y deben tomarse las precauciones adecuadas para evitar la dispersión del polvo.

Al realizar trabajos de mantenimiento o reparación, deben desecharse todos los elementos u objetos contaminados que no puedan limpiarse adecuadamente. Estos objetos deben desecharse en bolsas impermeables de acuerdo con la normativa aplicable para la eliminación de este tipo de residuos.

#### **7.1 Cambiar la bolsa de filtro de vellón**

Véase la fig. 8-11, 4-5

1. Tapone la conexión de aspiración con el tapón de cierre.
2. Abra las lengüetas de bloqueo y retire la tapa del motor.
3. Retire la bolsa de filtro de vellón de la brida y ciérrela bien con el capuchón.
4. Deseche la bolsa de filtro de vellón usada de acuerdo con la normativa legal.
5. Coloque la nueva bolsa de filtro de vellón y encaje la junta.
6. Coloque la tapa del motor y ciérrela con las lengüetas de bloqueo.

#### **7.2 Cambiar la bolsa de residuos**

Véase la fig. 24 - 28

1. Tapone la conexión de aspiración con el tapón de cierre.
2. Vuelva a encender la aspiradora y espere a que el ciclo de limpieza limpie el polvo residual del cartucho de filtro. A continuación, desenchufe la aspiradora. Espere aproximadamente 30 segundos para que el polvo se asiente en el depósito.
3. Retire la bolsa de residuos de la brida y ciérrela bien con el capuchón.
4. Cierre con cuidado la bolsa de residuos con la brida para cables que se incluye.
5. Deseche la bolsa de residuos usada de acuerdo con las disposiciones legales al respecto.

6. Coloque una nueva bolsa de residuos y pliegue el borde de la bolsa sobre el borde del depósito. Observe que los agujeros previstos encima de la brida deben colocarse sobre los electrodos para el corte de agua.
7. Coloque la tapa del motor y ciérrela con las lengüetas de bloqueo.

#### **7.3 Limpieza de los electrodos**

Véase la fig. 39

Utilice un cepillo o un paño para limpiar los electrodos.

#### **7.4 Limpiar el filtro de aire de refrigeración**

Véase la fig. 38

Para asegurarse de que el motor se enfría lo suficiente, compruebe que el filtro de aire de refrigeración está limpio. De lo contrario, puede producirse un sobrecalentamiento y, con ello, la desconexión provocada por la activación de la protección térmica.

Aspire el filtro de aire de refrigeración con una aspiradora.

#### **7.5 Cambiar el cartucho de filtro**

Véase la fig. 29-35.

La herramienta para cambiar el filtro se encuentra en la parte trasera del aparato.

1. Afloje los 6 tornillos de la parte inferior de la tapa del motor a lo largo del anillo de montaje. (No desenroscar completamente)
2. Gire el anillo de montaje para aflojarlo y, a continuación, retírelo.
3. Retire el cartucho de filtro y guárdelo inmediatamente en una bolsa de plástico cerrada y hermética al polvo y deseche según lo previsto al respecto.
4. Coloque un cartucho de filtro nuevo, n.º art.: 118100.
5. Coloque el anillo de montaje y fjelo girándolo.
6. Apriete los 6 tornillos.

#### **7.6 Limpiar el filtro de aire de salida**

Véase la fig. 36-37

1. Retire el cartucho de filtro de la parte posterior de la tapa del motor y retire los filtros de aire de salida.
2. Limpie el filtro de aire de salida (aspire, lave) o sustitúyalo. N.º de art. 118103 o 118102
3. Introduzca los filtros de aire de salida nuevos o limpios y vuelva a colocar el cartucho de filtro en la tapa del motor.

#### **7.7 Limpiar el cartucho de filtro**

1. Retire el tubo flexible de aspiración.
  2. Tapone la conexión de aspiración con el tapón de cierre.
  3. Encienda la aspiradora y espere a que el ciclo de limpieza limpie el polvo residual del cartucho de filtro.
- Si el filtro sigue sin estar limpio, vuelva a encender la aspiradora y espere a que se realice otro ciclo de limpieza.

## 8. TRANSPORTE

Retire el tubo flexible de aspiración y cierre la toma de aspiración con el tapón de cierre.

Guarde los accesorios en los compartimentos de almacenamiento de accesorios previstos en la parte trasera de la aspiradora. Enrolle el tubo flexible de aspiración alrededor de la aspiradora y utilice para ello los ganchos para el tubo flexible. Junte los extremos del tubo flexible para evitar que salgan partículas de suciedad.

Enrolle el cable empezando desde la aspiradora y colóquelo alrededor del asa de empuje o del gancho para el tubo flexible.

Al transportarla en un vehículo, asegúrese de que la aspiradora quede bien asegurada para evitar que se deslice o vuelque, de acuerdo con las normas vigentes.

## 9. REPARACIÓN

⚠ Una aspiradora que no haya sido reparada correctamente supone un peligro para el usuario.

**Las reparaciones sólo deben ser realizadas por personal cualificado, por ejemplo, el servicio de atención al cliente. Solo utilice piezas de recambio originales.**

## 10. FALLOS Y SOLUCIÓN DE PROBLEMAS

Para la reparación, asegúrese de que la aspiradora esté siempre apagada y desconectada de la red eléctrica. Los fallos de funcionamiento no siempre se deben a defectos en la aspiradora.

Fallo	Causa	Subsanación
Disminución de la potencia de aspiración	El filtro principal está sucio  La bolsa de filtro está llena El depósito está lleno La boquilla, los tubos o el tubo flexible están obstruidos Boquilla del depósito / brida de la bolsa de filtro obstruidas	Tape la conexión de aspiración con el tapón de cierre y vuelva a encender la aspiradora y espere a que se realice el ciclo de limpieza para limpiar el cartucho de filtro. Cambiar Vaciar Limpiar Limpiar
La aspiradora no se pone en marcha	La clavija de enchufe no está enchufada en la toma de corriente Red eléctrica sin tensión El cable de alimentación es defectuoso El sensor de agua está desconectado Interruptor de la aspiradora en la posición "Automático"	Enchufar la clavija de enchufe  Comprobar el fusible Reemplazar Vaciar el depósito y limpiar los electrodos véase "5. Encender la aspiradora"
Al encender la herramienta, la aspiradora no se pone en marcha en el modo "Automático".	La herramienta eléctrica no está conectada a la toma de corriente de la aspiradora La herramienta no alcanza la potencia mínima de 20 W para ser detectada por la aspiradora.	Enchufe la clavija de enchufe en la toma de corriente de la aspiradora Utilizar la aspiradora en el modo de funcionamiento continuo
La bolsa de residuos es aspirada contra el cartucho de filtro	La bolsa de residuos no está bien introducida y colocada.	Coloque la bolsa de residuos completamente sobre el borde del depósito y presione la brida completamente sobre la toma y pase los agujeros previstos sobre los electrodos para el corte de agua.
Aspiradora de la clase de polvo M: entra polvo en el depósito estando colocada la bolsa de filtro  Aspiradora de la clase de polvo M: El dispositivo de aviso se activa continuamente.	La bolsa de filtro no está bien montada.  El cartucho de filtro está obstruido  El tubo flexible de aspiración está obstruido El depósito está lleno Se ha seleccionado un diámetro de tubo flexible incorrecto	Presione la bolsa de filtro completamente sobre la brida de la bolsa de filtro.  Tape la conexión de aspiración con el tapón de cierre y vuelva a encender la aspiradora y espere a que se realice el ciclo de limpieza para limpiar el cartucho de filtro. Retire el material aspirado del tubo flexible. Vaciar el depósito Ajuste el diámetro de tubo flexible correcto.

## 11. ACCESORIOS ORIGINALES

Denominación del artículo	Características específicas	N.º de artículo
Cartucho de filtro	HEPA 13	118.100
Bolsa de filtro de vellón (und. de embalaje = 5 unds.)	HEPA 13	102.031
Bolsa de residuos		118.138

Encontrará más accesorios en el plano de piezas de recambio. Puede consultar estos planos solicitándolos al equipo de ventas de SPRINTUS, en Internet: <https://shop.sprintus.eu/>, E-Mail: [kontakt@sprintus.eu](mailto:kontakt@sprintus.eu) o bien a través del código QR en la siguiente página.



# Ersatzteile

## spare parts

## pièces détachées

*CRAFTIX*

Die aktuelle Ersatzteilzeichnung finden Sie auf unserer Webseite.  
Scannen Sie mit Ihrem Smartphone den QR-Code ab, dann gelangen Sie direkt zur Ersatzteilzeichnung.



Oder geben Sie diesen Link in Ihrem Browser ein:

**<https://sprintus.eu/QR/DE/118xxx>**

---

The current spare parts drawing can be found on our website.  
Scan the QR code with your smartphone and you will be taken directly to the spare parts drawing.



Or enter this link in your browser:

**<https://sprintus.eu/QR/EN/118xxx>**

---

Vous pouvez trouver le plan actuel des pièces détachées sur notre site web.  
Scannez le code QR avec votre smartphone et vous serez directement dirigé vers le plan des pièces détachées.



Ou entrez ce lien dans votre navigateur:

**<https://sprintus.eu/QR/FR/118xxx>**

### Indhold:

1. Før ibrugtagning	42
2. Symboler i betjeningsvejledningen	42
3. Vigtige sikkerhedshenvisninger	42-44
4. EF-overensstemmelseserklæring	44
5. Visnings- og betjeningselementer	45
6. Betjening	45-46
7. Rengøring og vedligeholdelse	46-47
8. Transport	47
9. Reparation	47
10. Fejl og fejlfhjælpning	48
11. Originalt tilbehør	48
12. Reservedele	49
13. Tekniske data	140

### 1. FØR IBRUGTAGNING

Læs og overhold denne betjeningsvejledning og sikkerhedshenvisningerne forud for første anvendelse af apparatet. Manglende overholdelse af betjeningsvejledningen og sikkerhedshenvisninger kan medføre skader på apparatet og farer for brugeren og andre personer.

Apparatet er både egnet til opsugning af støv og væsker. Det er robust, effektivt og nemt at anvende. De medleverede tilbehørsdele gør apparatet til et uundværligt hjælpemiddel i forbindelse med en grundig og hurtig rengøring. Apparatet er designet til industriel brug.

Støvopsugende maskiner kontrolleres i henhold til DIN EN 60335-2-69 og inddeles i støvklasser.

Sugeapparater i støvklasse L er egnet til op-/afsugning af tørre, ikke-brændbare, sundhedsfarlige støvtyper med arbejdspladsgrænseværdier  $> 1 \text{ mg/m}^3$ .

Begrænsning: Kræftfremkaldende stoffer må ikke opsuges.

Sugeapparater i støvklasse M er egnet til op-/afsugning af tørre, ikke-brændbare støvtyper, træstøv og farlige støvtyper med arbejdspladsgrænseværdier  $\geq 0,1 \text{ mg/m}^3$ .

Begrænsning: Kræftfremkaldende stoffer, undtagen træspåner, må ikke opsuges.

### Symboler i betjeningsvejledningen



Henvisning



**ADVARSEL!**

Fare for kvæstelser!



**ADVARSEL!**

Fare på grund af elektrisk strøm



Anvend ingen skummende rengøringsmidler



Opsug ingen brændende eller glødende (f.eks. aske), eksplosionsfarlige, giftige eller sundhedsskadelige stoffer.

### 3. VIGTIGE SIKKERHEDSHENVISNINGER



**ADVARSEL!**

Fare for kvæstelser!

⚠ Dette apparat må ikke anvendes af personer (herunder børn) med fysiske, sensoriske eller mentale handicap eller af personer uden erfaring med eller kendskab til apparatet, med mindre disse personer er blevet trænet i anvendelse af apparatet og overvåges af en person, der er ansvarlig for deres sikkerhed, under anvendelsen.

⚠ Personer under 16 år må ikke anvende apparatet.

⚠ CraftiX M er egnet til opsugning af tørre, ikke-brændbare, sundhedsskadelige støvtyper på maskiner og apparater; støvklasse M i henhold til EN 60335-2-69. Begrænsning: Kræftfremkaldende stoffer, undtagen træspåner, må ikke opsuges.

⚠ Fare på grund af sundhedsskadeligt støv. Åndedrætssygdomme på grund af indånding af støv. Sug ikke uden filterelementet, da dette medfører en øget sundhedsrisiko på grund af øget finstøvsmission.

⚠ Fjern aldrig filterpatronen under sugningen. Fare for beskadigelse af sugemotoren på grund af finstøvsindtrængning.

- ⚠ Emballagen (f.eks. plastikposer) kan udgøre en potentiel fare for børn og andre personer, der ikke er bevidste om deres handlinger. Skal opbevares utilgængeligt for dyr.
- ⚠ Enhver ikke-tiltænkt anvendelse af apparatet kan udgøre en fare og skal derfor undgås.
- ⚠ Apparatet skal monteres korrekt forud for anvendelsen. Herudover skal det kontrolleres, om filterelementerne (f.eks. filterpatroner osv.) er monterede og fungerer korrekt.
- ⚠ Kontroller, at stikdåsen er konform med apparatstikket.
- ⚠ Ved anvendelse af apparatet skal man undgå, at sugeåbningen kommer i nærheden af følsomme kropsdele, herunder øjne, mund, ører osv.
- ⚠ Dette sugeapparat er beregnet til våd- og tørrengøring af gulv- og vægoverflader.
- ⚠ Eksplosions- og brandfare! Følgende stoffer må ikke opsuges:
  - Brændbare eller eksplosive opløsningsmidler
  - Stoffer, der er gennemvædet med opløsningsmidler
  - Eksplosionsfarlige støvtyper
  - Væsker såsom benzin, olie, alkohol, fortyndere
  - Stoffer, der er varmere end 45° C.
- ⚠ Apparatet er ikke egnet til anvendelse på steder, der er beskyttet mod elektrostatiske afladninger.
- ⚠ Anvend kun det medleverede, originale tilbehør.
- ⚠ Efterlad aldrig apparatet uden opsyn, når det er tændt.
- ⚠ Sluk straks for apparatet i tilfælde af udtrængende væske eller skum
- ⚠ Opsug ingen aggressive væsker, da de kan beskadige apparatet
- ⚠ Tilladte omgivelsestemperatur -10° C - +30° C
- ⚠ Vedligeholdelses- og reparationsopgaver skal altid udføres af professionelt personale, og beskadigede dele må kun udskiftes med originale reservedele.
- ⚠ Enhver ændring på apparatet er forbudt. Ud over, at garantien bortfalder, kan ændringen medføre brand og kvæstelser – herunder dødelige kvæstelser – hos brugeren.
- ⚠ Producenten kan ikke gøres ansvarlig for materielle skader eller personskader, der opstår som følge af manglende overholdelse af denne betjeningsvejledning eller ved ikke-tiltænkt anvendelse af apparatet.



ADVARSEL: Dette apparat indeholder sundhedsskadelige støvtyper. Tømning og vedligeholdelse – herunder fjernelse af støvsugerposen – må kun udføres af professionelt personale, der bærer dertil egnet beskyttelsesudstyr. Tænd ikke for apparatet, før hele filtersystemet er blevet installeret. Alle støvtyper op til støvklasse L kan opsuges med dette apparat.



ADVARSEL: Dette apparat indeholder sundhedsskadelige støvtyper. Tømning og vedligeholdelse – herunder fjernelse af støvsugerposen – må kun udføres af professionelt personale, der bærer dertil egnet beskyttelsesudstyr. Tænd ikke for apparatet, før hele filtersystemet er blevet installeret, og volumenstrømkontrolelementet er blevet kontrolleret. Alle støvtyper op til støvklasse M kan opsuges med dette apparat. Det er påkrævet ved lov at anvende en støvsamlingspose.

## SIKRET AFSUGNINGSVOLUMEN

max. Ø (mm)	21	27	32	35	42
V̇ <sub>min</sub> (m <sup>3</sup> /h)	25	41	58	73	100

Tilordning af maks. sugeslangediameter til sikret afsugningsvolumen i advarselelementet (kun M-støvsugere).



### ADVARSEL!

Fare på grund af elektrisk strøm

- ⚠ Træk eller løft aldrig apparatet ved at tage fat i tilslutningsledningen.
- ⚠ Undlad at sænke apparatet ned i vand eller vaske det med en vandstråle i forbindelse med rengøring.
- ⚠ Træk stikket ud af stikdåsen forud for ethvert indgreb, eller hvis apparatet efterlades uden opsyn.
- ⚠ Kontroller altid tilslutningsledningen for skader såsom revner eller tegn på slid. Udskift kablet forud for videre anvendelse.
- ⚠ Hvis tilslutningsledningen er beskadiget, skal den udskiftes af en kvalificeret person, der er udpeget af producenten eller dennes teknisk-service-afdeling, for at undgå enhver form for fare.
- ⚠ Ved anvendelse af en elektrisk forlængerledning skal man sørge for, at denne ligger på tørre overflader og er beskyttet mod vandsprøjt.
- ⚠ Anvend kun stikdåsen på sugeapparatet til de formål, der er beskrevet i betjeningsvejledningen. Ved anvendelse til andre formål, forkert betjening eller uprofessionel reparation kan producenten ikke gøres ansvarlig for skader. Anvend ingen beskadigede forlængerledninger.
- ⚠ Spændingsangivelsen på typeskiltet skal svare til netspændingen.



Elektroniske apparater må ikke bortskaffes sammen med almindeligt husholdningsaffald.

I henhold til det europæiske direktiv 2012/19/EU om affald af elektrisk og elektronisk udstyr (WEEE) og direktivets implementering i det pågældende lands lovgivning skal affald af elektrisk udstyr indsamles separat og afleveres med henblik på miljøvenlig bortskaffelse.

Brugte apparater indeholder værdifulde, genbrugelige materialer, der skal genanvendes. Batterier, olier og lignende stoffer må ikke komme i kontakt med miljøet. Bortskaf derfor brugte apparater via dertil egnede indsamlingssystemer.

## 4. EF-OVERENSSTEMMELSESERKLÆRING

DK

EU-overensstemmelseserklæring



Den nedenfor nævnte maskine overholder de gældende, grundlæggende sikkerheds- og sundhedskrav indeholdt i EU-retningslinjerne på baggrund af dens design og konstruktion.

Hvis kunden udfører ændringer på maskinen, er denne erklæring ikke længere gyldig.

Produkt: Våd- og tørstøvsuger  
Type: CraftiX (118.XXX)

Gældende EU-retningslinjer:  
2014/30/EU  
2011/65/EU (ROHS)  
2006/42/EF

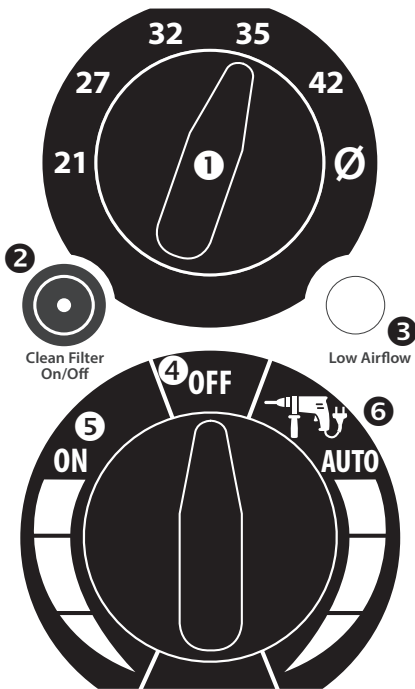
Anvendte, harmoniserede normer:

EN 60335-1: 2012  
EN 60335-2-69: 2012  
EN 62233: 2008  
EN 55014-1:2017  
EN 55014-2:2015  
EN 61000-3-2:2019  
EN 61000-3-3:2013

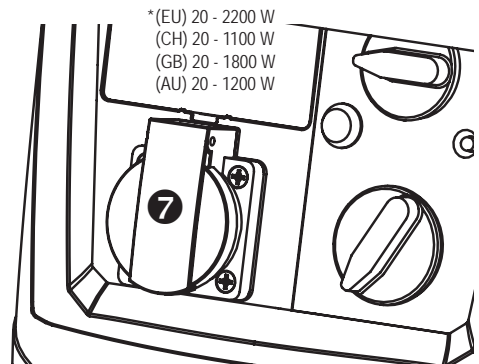
SPRINTUS GmbH, 73642 Welzheim/Tyskland  
05/2021

Holger Leopold  
Direktør

## 5. VISNINGS- OG BETJENINGSELEMENTER



1. Vælgeknap til slangediameter (kun M-støvsugere)
2. Rengøringsfunktion til/fra (inkl. kontrollampe)
3. Advarselsslampe og horn til lufthastighed < 20m/s (kun M-støvsugere)
4. Apparat FRA
5. Standarddrift
6. Automatisk drift med tilsluttet værktøj
7. Stikdåse (maks. 2200 W\*)



## 6. BETJENING

### 6.1 1 Forud for hver ibrugtagning

Sørg forud for hver ibrugtagning for, at sugeelementet, nettilslutningsledningen, sugeslangen og tilbehøret ikke er beskadiget.

Sørg ligeledes for, at filterpatronerne er sat i og ikke er beskadigede.

⚠ Sørg for, at elektronisk værktøj, der er sat i, ikke er tændt. Ved tilsluttet netstik er der spænding på stikdåsen på sugesystemet uafhængigt af kontaktpositionen.

### 6.2 Indstil slangediameter (kun M-støvsugere)

For at advarselselementet (3) fungerer korrekt, skal den anvendte slangediameter altid være indstillet på drejeknappen (1).

### 6.3 Permanent filterrengøring

Sugesystemet er udstyret med elektromagnetiske ventiler, der renser filterpatronerne ved hjælp af lufttryk. Hver rengøringscyklus renser filterpatronernes to kamre 3 gange hver. Rengøringen sker automatisk hver 30. sekund efter sidste rengøringscyklus.

Hvis en kontinuerlig rengøring ikke er nødvendig på grund af små støvmængder, kan rengøringsfunktionen deaktiveres (2).

Rengøringen er aktiv, når kontrollampen (2) på betjeningspanelet lyser.

Ved arbejde over hovedhøjde, f.eks. med en langhalslister, skal man være opmærksom på, at støvsugerens sugefunktion kortvarigt reduceres under rengøringsintervallet. Dette kan medføre, at værktøjet falder ned fra loftet. Rengøringsfunktionen kan deaktiveres i forbindelse med små støvmængder.

### 6.4 Isætning af vliesfilterpose

1. Oplås låselaskene og tag motorhovedet af.
2. Sæt vliesfilterposen på.
3. Sæt motorhovedet på og lås låselaskene.

### 6.5 Isætning af bortskaftelsespose

1. Oplås låselaskene og tag motorhovedet af.
2. Sæt bortskaftelsesposen på og træk den hen over beholderens kant. Vær i den forbindelse opmærksom på, at de relevante huller oven over flangen skal trækkes hen over vandafbrydelsens elektroder.
3. Tryk bortskaftelsesposen ind mod beholderens inderside for at reducere volumentab.
4. Sæt motorhovedet på og lås låselaskene.

### 6.6 Aktivering af støvsugerens

Apparatet har 2 forskellige driftstyper.

- Standarddrift (5): Støvsugerens starter med det samme.

- Automatisk drift (6): Støvsugeren er klar til drift med elektronisk værktøj og starter først, når et elektronisk værktøj, der er sat i stikdåsen (7), aktiveres. Når værktøjet afbrydes, stopper støvsugeren efter 5 sek.

Støvsugerens effekt kan indstilles trinløst fra 100 % til 50 % i begge driftstyper.

Sæt apparatets netstik i. Placer apparatets drejeknap ved en af de to driftstyper.

### 6.7 Tørsugning

Se bill. 3-11.

Sørg forud for støvsugningen for, at filterpatronerne, sugeelementet og det anvendte sugetilbehør er tørre, således at støv ikke sidder fast eller danner skorper.

Til tørsugning anbefales en vliesfilterpose med art.nr.: 102031 eller en bortscaffelsespose med art.nr. 118.138.

Anvend kun filter- og bortscaffelsesposerne i forbindelse med filterpatronen med art.nr.: 118100

- ! Med CraftiX M kan alle støvtyper op til støvklasse M op-suges. Det er påkrævet ved lov at anvende en støvopsamlingspose til opsugning af støv i klasse M.

### 6.8 Vådsugning

- △ Sluk straks for støvsugeren i tilfælde af udtrængning af skum eller væske.

Se bill. 12-19

- △ Sørg forud for støvsugningen for, at vandstandssensorens elektroder (bill. 39) er rene, og at der er kontakt til aftagningskontaktterne i motorhovedet.

Filterpatronen er egnet til vådsugning og skal forblive installeret for at beskytte motoren mod store partikler.

Den indbyggede sensor slukker automatisk for motoren, når beholderen er fuld.

Ved hovedsagelig opsugning af vand anbefales det at deaktivere støvsugerens rengøringsfunktion (2).

- ! I tilfælde af ikke-ledende væsker (f.eks. boreemulsion) afbrydes apparatet ikke, når beholderen er fuld. Væskestanden skal kontrolleres i tide, og beholderen skal tømmes ved behov.

Tøm beholderen efter vådsugning (bill. 28), rengør den med en fugtig klud og lad den tørre. Fjern motorhovedet med filterpatronen, så beholderen kan tørre, og tør ligeledes sugetilbehøret af.

### 6.9 Arbejde med elektronisk værktøj

Bill. 7, 40

- △ Sørg for, at elektronisk værktøj, der er sat i, ikke er tændt. Ved tilsluttet netstik er der spænding på stikdåsen på sugearrapparatet uafhængigt af kontaktpositionen.

1. Fjern bøjningselementet fra sugeslangen
2. Fjern tilslutningsmuffen fra bøjningselementet
3. Sæt værktøjsadapteren på slangemuffen
4. Sæt tilslutningsmuffen over værktøjsadapteren og lås den.
5. Sæt værktøjsadapteren ind i den relevante åbning på det elektroniske værktøj.
6. Forbind det elektroniske værktøj med støvsugerens stikdåse (7).
7. Sæt betjeningsknappen på støvsugeren over på automatisk drift (6).

Støvsugeren er nu klar til drift men starter først, når et elektronisk værktøj, der er sat i stikdåsen (7), aktiveres. Når værktøjet afbrydes, stopper støvsugeren efter 5 sek.

### 6.10 Deaktivering af støvsugeren

Sæt drejeknappen over i positionen „OFF“ (5). Nu er støvsugeren slukket. Træk netstikket ud efter deaktivering og viki støvsugerens tilslutningsledning op.

Tilslutningsledningen kan for eksempel vikles op på skubbebjølen eller slangekrogen.

Fastgør sugerøret ved at stikke det ind i tilbehørsholderen på bagsiden af beholderen.

### 6.11 Efter anvendelse

Tøm beholderen og støvsugeren indvendigt og udvendigt ved at støvsuge dem og tørre dem af med en fugtig klud.

## 7. RENGØRING OG VEDLIGEHOLDELSE

Sørg for, at støvsugeren altid er slukket og afbrudt fra strømforsyningen under rengøring og vedligeholdelse. Syrer, acetone, opløsningsmidler og silikoneholdige rengøringsmidler kan beskadige støvsugerdelen.

Under brugerens vedligeholdelse af støvsugeren skal apparatet skilles ad, rengøres og vedligeholdes. Dette skal gøres, såfremt det er muligt, uden at bringe vedligeholdelsespersonalet og andre personer i fare. Egnede sikkerhedsforanstaltninger indbefatter dekontaminering forud for adskillelse, anvendelse af lokal, filtreret tvangsudluftning der, hvor støvsugeren skilles ad, rengøring af vedligeholdelsesstedet og anvendelse af dertil egnet personligt beskyttelsesudstyr.

Mindst én gang om året skal producenten eller en trænet person udføre en støvteknisk kontrol, herunder en kontrol for beskadigelse af filtret, støvsugerens tæthed og kontrollementets funktion.

### Sikkerhedsforanstaltninger for støvsugere i klasse M

Støvsugerens udvendige side skal rengøres ved hjælp af støvfafsugningsmetoder og tørres ren eller behandles med tætningsmidler, inden apparatet fjernes fra farligt område. Alle støvsugerdelen skal anses for at være forurenede, når apparatet kommer fra det kontaminerede område, og egnede sikkerhedsforanstaltninger skal anvendes for at undgå støvfordeling. Ved udførelse af vedligeholdelses- eller rengøringsopgaver

skal alle forurenede genstande, som ikke kan rengøres tilstrækkeligt, bortskaffes. Disse genstande skal bortskaffes i tætlukkede poser i overensstemmelse med de gældende bestemmelser for bortskaffelse af denne type affald.

### 7.1 Udskiftning af vliesfilterpose

Se bill. 8-11, 4-5

1. Luk sugetilslutningen med proppen
2. Oplås låselaskene og tag motorhovedet af.
3. Fjern vliesfilterposen fra flangen og luk den helt tæt med hættten.
4. Bortskaf brugte vliesfilterposer i henhold til de lovmæssige bestemmelser.
5. Sæt en ny vliesfilterpose på og sæt tætningen i hak.
6. Sæt motorhovedet på og lås låselaskene.

### 7.2 Udskiftning af bortskaffelsespose

Se bill. 24-28

1. Luk sugetilslutningen med proppen
2. Tænd for støvsugeren igen og afvent rengøringscyklussen for at fjerne resterende støv fra filterpatronen. Afbryd derefter støvsugeren. Vent i ca. 30 sek. for at sikre, at støvet har sat sig i beholderen.
3. Fjern bortskaffelsesposen fra flangen og luk den helt tæt med hættten.
4. Luk forsigtigt bortskaffelsesposen helt tæt ved hjælp af den medleverede kabelbinder.
5. Bortskaf brugte bortskaffelsesposer i henhold til de lovmæssige bestemmelser.
6. Sæt en ny bortskaffelsespose på og træk den hen over beholderens kant. Vær i den forbindelse opmærksom på, at de relevante huller oven over flangen skal trækkes hen over vandafbrydelsens elektroder.
7. Sæt motorhovedet på og lås låselaskene.

### 7.3 Rengøring af elektroderne

Se bill. 39

Rengør elektroderne med en børste eller en klud.

### 7.4 Rengøring af køleluftfiltret

Se bill. 38

For at sikre, at motoren afkøles tilstrækkeligt, skal man sørge for, at køleluftfiltret er rent. I modsatte fald kan det føre til overophedning og en efterfølgende termobeskyttelsesafbrydelse.

Støvsug køleluftfiltret med støvsugeren.

### 7.5 Udskiftning af filterpatroner

Se bill. 29-35

Værktøjet til filterudskiftning befinder sig på rammens bagside.

1. Løsn de 6 skruer på motorhovedets underside langs med fastgørelsesringen. (Skal ikke skrues helt ud)

2. Løsn fastgørelsesringen ved at dreje den og tag den ud.
3. Fjern filterpatronen, læg dem straks i en støvtæt kunststofpose og bortskaf dem korrekt.
4. Sæt en ny filterpatron med art.nr.: 118100 i.
5. Sæt fastgørelsesringen på igen og lås den ved at dreje den.
6. Stram alle 6 skruer.

### 7.6 Rengøring af afgangsluftfiltret

Se bill. 36-37

1. Fjern filterkassetten på bagsiden af motorhovedet og tag afgangsluftfiltret ud.
2. Rengør afgangsluftfiltret (støvsugning, aftørring) eller udskift det. Art.nr. 118103 eller 118102
3. Sæt et nyt eller rengjort afgangsluftfilter i og sæt filterkassetten tilbage i motorhovedet.

### 7.7 Rengøring af filterpatron

1. Fjern sugeslangen.
2. Luk sugetilslutningen med proppen.
3. Tænd for støvsugeren og afvent rengøringscyklussen for at fjerne resterende støv fra filterpatronen.

Hvis filtret endnu ikke er rent, skal man tænde for støvsugeren igen og afvente endnu en rengøringscyklus.

## 8. TRANSPORT

Fjern sugeslangen og luk tilslutningsstudsene med hættten. Placer tilbehøret i de dertil egnede tilbehørsholdere på støvsugerens bagside. Vikl sugeslangen rundt om støvsugeren og brug slangekrogen. Sæt slangeenderne sammen for at forhindre udtrængning af snavspartikler.

Vikl støvsugerens kabel op og læg det rundt om skubbeøjlen eller slangekrogen.

Ved transport i køretøjer skal man være opmærksom på, at støvsugeren skal sikres mod at rutsje og vælte i henhold til de gældende retningslinjer.

## 9. REPARATION

⚠ Uprofessionelt reparerede støvsugere udgør en fare for brugeren!

Reparationer må kun udføres af professionelt personale, f.eks. kundeafdelingen. Anvend kun originale reservedele.

## 10. FEJL OG FEJLAFHJÆLPNING

Sørg for, at støvsugeren altid er slukket og afbrudt fra strømforsyningen under reparationen.

Fejl opstår ikke altid, fordi støvsugeren er defekt.

Fejl	Årsag	Afhjælpning
Reduceret sugedydelse	Snavset hovedfilter  Filterpose fuld Beholder fuld Dyser, rør eller slange tilstoppet Beholderstuds/filterposeflange tilstoppet	Luk sugetilslutningen med proppen, tænd støvsugeren igen og afvent rengøringscyklussen for at rengøre filterpatronen.  Udskift Tøm Rengør Rengør
Støvsugeren starter ikke.	Netstik ikke i stikdåse Spændingsløst net Tilslutningsledning defekt Vandsensor deaktiveret Støvsugerknop på „Auto“	Sæt stikket i Kontroller sikringen Udskift Tøm beholderen og rengør elektroderne se „5. Aktivering af støvsugeren“
Støvsugeren starter ikke ved aktivering af værktøjet i funktionen „Auto“.	Elektronisk værktøj ikke sat i støvsugerens stikdåse  Værktøjet når ikke minimumsydelsen på 20 W, så det registreres af støvsugeren.	Sæt stikket i støvsugerens stikdåse  Anvend støvsugeren i permanent drift
Bortskaffelsesposen suges ind på filterpatronen.	Bortskaffelsesposen er ikke tilsluttet og lagt korrekt i.	Læg bortskaffelsesposen helt hen over beholderens kant, tryk flangen helt hen over holderen og træk de relevante huller hen over vandafbrydelselementets elektroder.
Støvsugere i støvklasse M: Støv i beholderen med isat filterpose. Støvsugere i støvklasse M: Advarselselementet reagerer permanent.	Filterpose ikke monteret korrekt.  Filterpose tilstoppet  Sugeslange tilstoppet Beholder fuld Forkert slangediameter valgt	Tryk filterposen helt hen over filterposeflangen.  Luk sugetilslutningen med proppen, tænd støvsugeren igen og afvent rengøringscyklussen for at rengøre filterpatronen.  Fjern udsugede genstande fra slangen Tøm beholderen Indstil den korrekte slangediameter.

## 11. ORIGINALT TILBEHØR

Artikelbetegnelse	Særlige kendetegn	Artikelnr.
Filterpatron	HEPA 13	118.100
Vliesfilterpose (5 stk.)	HEPA 13	102.031
Bortskaffelsespose		118.138

Yderligere tilbehør kan ses på reservedelstegningen. Denne kan bestilles hos SPRINTUS-salgsteamet via internet: <https://shop.sprintus.eu/>, e-mail: [kontakt@sprintus.eu](mailto:kontakt@sprintus.eu) eller ved hjælp af QR-koden på næste side.



# Ersatzteile

## spare parts

## pièces détachées

*CRAFTIX*

Die aktuelle Ersatzteilzeichnung finden Sie auf unserer Webseite.  
Scannen Sie mit Ihrem Smartphone den QR-Code ab, dann gelangen Sie direkt zur Ersatzteilzeichnung.



Oder geben Sie diesen Link in Ihrem Browser ein:

**<https://sprintus.eu/QR/DE/118xxx>**

---

The current spare parts drawing can be found on our website.  
Scan the QR code with your smartphone and you will be taken directly to the spare parts drawing.



Or enter this link in your browser:

**<https://sprintus.eu/QR/EN/118xxx>**

---

Vous pouvez trouver le plan actuel des pièces détachées sur notre site web.  
Scannez le code QR avec votre smartphone et vous serez directement dirigé vers le plan des pièces détachées.



Ou entrez ce lien dans votre navigateur:

**<https://sprintus.eu/QR/FR/118xxx>**

# Gebruiksaanwijzing CraftiX

## Inhoudsopgave:

1. Vóór de ingebruikname	50
2. Symbolen in de gebruiksaanwijzing	50
3. Belangrijke veiligheidsaanwijzingen	50-52
4. EG-conformiteitsverklaring	52
5. Weergave- en bedieningselementen	53
6. Bediening	53-54
7. Reiniging en onderhoud	54-55
8. Transport	55
9. Reparatie	55
10. Storingen en storingen verhelpen	56
11. Originele accessoires	56
12. Reserveonderdelen	57
13. Technische gegevens	140

## 1. VÓÓR DE INGEBRUIKNAME

### 1. Vóór de ingebruikname

Voordat u het apparaat voor de eerste keer gebruikt, moet u deze gebruiksaanwijzing en de veiligheidsinstructies lezen en opvolgen. Door het niet in acht nemen van de gebruiksaanwijzing en de veiligheidsinstructies kan schade aan het apparaat en gevaar voor de gebruiker en andere personen ontstaan.

Het apparaat is zowel geschikt voor het opzuigen van stof als van vloeistoffen. Het is robuust, krachtig en gemakkelijk te gebruiken. De meegeleverde accessoires maken het een onmisbaar stuk gereedschap voor een grondige en snelle reiniging. Het apparaat is ontworpen voor commercieel gebruik.

Machines die stof verwijderen worden volgens DIN EN 60335-2-69 gecontroleerd en ingedeeld in stofklassen.

Zuigers uit de stofklasse L zijn geschikt voor het op-/wegzuigen van droge, niet-brandbare soorten stof die een gevaar vormen voor de gezondheid met werkplekgrenswaarden (AGW's) > 1 mg/m<sup>3</sup>.

Beperking: Er mogen geen kankerverwekkende soorten stof worden opgezogen.

Zuigers uit de stofklasse M zijn geschikt voor het op-/wegzuigen van droge, niet-brandbare soorten stof, houtstof en gevaarlijke soorten stof met AGW's  $\geq 0,1$  mg/m<sup>3</sup>.

Beperking: Er mogen geen kankerverwekkende soorten stof, behalve houtspaanders, worden opgezogen.

## 2. UITLEG VAN DE GEBRUIKTE SYMBOLEN EN TEKENS

### Symbolen in de gebruiksaanwijzing



Aanwijzing



**WAARSCHUWING!**  
Letselgevaar!



**WAARSCHUWING!**  
Gevaar door elektrische stroom



Gebruik geen schuimende reinigingsmiddelen



Geen brandende of smeulende (bijv. as van de open haard), explosieve, giftige of schadelijke soorten stof opzuigen.

## 3. BELANGRIJKE VEILIGHEIDSAANWIJZINGEN



**WAARSCHUWING!**  
Letselgevaar!

⚠ Dit apparaat is niet bedoeld voor gebruik door personen (inclusief kinderen) met lichamelijke, zintuiglijke of verstandelijke beperkingen of zonder ervaring of kennis, tenzij zij instructies hebben gekregen over het gebruik van het apparaat en onder toezicht staan van een persoon die verantwoordelijk is voor hun veiligheid.

⚠ Personen onder de 16 jaar mogen het apparaat niet gebruiken.

⚠ CraftiX M is geschikt voor het wegzuigen van droge, niet-brandbare soorten stof die een gevaar vormen voor de gezondheid van machines en apparaten; stofklasse M volgens EN 60335-2-69. Beperking: Er mogen geen kankerverwekkende soorten stof, behalve houtspaanders, worden opgezogen.

⚠ Gevaar door stof dat een gevaar vormt voor de gezondheid. Luchtweegaandoeningen door het inademen van stof. Niet zuigvoet filterelement zuigen, omdat er anders gevaar optreedt voor de gezondheid door verhoogde uitstoot van fijnstof.

⚠ Bij het zuigen nooit de filterpatroon verwijderen. Gevaar voor beschadiging van de zuigmotor door binnendringend fijnstof.

- ⚠ De verpakkingselementen (bv. plastic zakken) kunnen mogelijk een gevaar opleveren voor kinderen en andere personen die zich niet bewust zijn van hun handelingen. Buiten bereik van dieren opslaan.
- ⚠ Elk oneigenlijk gebruik kan gevaar opleveren en moet daarom worden voorkomen.
- ⚠ Het apparaat moet vóór gebruik correct worden gemon- teerd. Bovendien moet worden gecontroleerd of de filtere- lementen (bv. filterpatronen enz.) correct zijn geïnstalleerd en krachtig genoeg zijn.
- ⚠ Controleren of de stekker van het apparaat goed in het stopcontact past.
- ⚠ Als u het apparaat gebruikt, moet u ervoor zorgen dat de aanzuigopening niet in de buurt komt van gevoelige lichaamsdelen zoals ogen, mond, oren enz.
- ⚠ Deze zuiger is bestemd voor het nat en droog reinigen van vloer- en wandoppervlakken.
- ⚠ Explosie- en brandgevaar. De volgende materialen mogen niet worden opgezogen:
  - brandbare of explosieve oplosmiddelen
  - met oplosmiddel doordrenkte materialen
  - explosiegevaarlijke soorten stof
  - vloeistoffen zoals benzine, olie, alcohol, verdunner
  - materialen die heter zijn dan 45 °C
- ⚠ Het apparaat is niet geschikt voor omgevingen die be- schermd zijn tegen elektrostatische ontladingen.
- ⚠ Alleen de originele accessoires gebruiken die bij het appa- raat zijn geleverd.
- ⚠ Het werkende apparaat niet onbeheerd achterlaten.
- ⚠ Bij het weglopen van vloeistof of schuim onmiddellijk uit- schakelen.
- ⚠ Geen agressieve vloeistoffen opzuigen, omdat deze het apparaat kunnen beschadigen.
- ⚠ Toegestane omgevingstemperatuur -10 °C - +30 °C
- ⚠ Onderhouds- en reparatiewerkzaamheden moeten altijd worden uitgevoerd door gekwalificeerde personen; even- tueel beschadigde onderdelen mogen alleen worden ver- vangen door originele reserveonderdelen.
- ⚠ Elke modificatie van het apparaat is verboden. Naast het vervallen van de garantie, kan de modificatie voor de ge- bruiker brand, lichamelijk letsel of de dood tot gevolg heb- ben.
- ⚠ De fabrikant is niet aansprakelijk voor materiële schade of lichamelijk letsel als gevolg van de niet-inachtneming van deze gebruiksaanwijzing of bij verkeerd gebruik van het apparaat.



**WAARSCHUWING:** Dit apparaat bevat soorten stof die een gevaar vormen voor de gezondheid. Leegmaken en onder- houd, inclusief het verwijderen van de stofzuigerzak, mogen alleen worden uitgevoerd door deskundige personen die geschikte beschermingsmiddelen dragen. Niet inschakelen, voordat het complete filtersysteem is geïnstalleerd. Met dit apparaat kunnen alle soorten stof t/m stofklasse L worden opgezogen.



**WAARSCHUWING:** Dit apparaat bevat soorten stof die een gevaar vormen voor de gezondheid. Leegmaken en onder- houd, inclusief het verwijderen van de stofzuigerzak, mogen alleen worden uitgevoerd door deskundige personen die geschikte beschermingsmiddelen dragen. Niet inschakelen, voordat het complete filtersysteem is geïnstalleerd en de wer- king van de volumestroomcontrole is gecontroleerd. Met dit apparaat kunnen alle soorten stof t/m stofklasse M worden opgezogen. Het gebruik van een stofzuigerzak is wettelijk verplicht.

## VASTGELEGD WEGZUIGVOLUME

max. Ø (mm)	21	27	32	35	42
V <sub>min</sub> (m <sup>3</sup> /h)	25	41	58	73	100

Toewijzing van de max. stofzuigerslangdiameter aan het vastgelegde wegzuigvolume van de waarschuwingsvoorziening (Alleen M-zuigers)



**WAARSCHUWING!**  
Gevaar door elektrische stroom

- ⚠ Het apparaat nooit aan de aansluitkabel trekken of oplichten.
- ⚠ Het apparaat niet in water onderdompelen en niet met een waterstraal schoonmaken.
- ⚠ De stekker altijd uit het stopcontact trekken, voordat u iets aan het apparaat uitvoert of het apparaat onbeheerd achterlaat.
- ⚠ De aansluitkabel altijd op beschadigingen zoals scheuren of tekenen van veroudering controleren. De kabel vóór verder gebruik vervangen.
- ⚠ Als de aansluitkabel is beschadigd, moet deze worden vervangen door de fabrikant, zijn technische dienst of een gekwalificeerde persoon, zodat elk gevaar wordt voorkomen.
- ⚠ Bij het gebruik van elektrische verlengkabels controleren, of deze op een droge ondergrond liggen en tegen spatwater zijn beschermd.
- ⚠ Het stopcontact aan de zuiger alleen gebruiken voor de in de gebruiksaanwijzing vastgelegde doeleinden. Bij oneigenlijk gebruik, ondeskundige bediening of niet-vakkundige reparatie is de fabrikant niet aansprakelijk voor schade. Beschadigde verlengkabels niet gebruiken.
- ⚠ De spanning op het typeplaatje moet overeenkomen met de netspanning.



Elektrische apparatuur niet samen met het huisvuil afvoeren.

In overeenstemming met de Europese richtlijn 2012/19 / EU betreffende afgedankte elektrische en elektronische apparatuur (AEEA) en de introductie ervan in de nationale wetgeving, moet afgedankte elektrische en elektronische apparatuur apart worden ingezameld en op een milieuvriendelijke manier worden afgevoerd.

Oude apparaten bevatten waardevolle herbruikbare materialen die moeten worden gerecycled. Batterijen, olie en dergelijke materialen mogen niet in het milieu terechtkomen. Oude apparaten via geschikte inzamelingsystemen afvoeren.

## 4. EG-CONFORMITEITSVERKLARING

NL

EU-conformiteitsverklaring



De hieronder genoemde machine voldoet door zijn ontwerp en constructie aan de relevante, fundamentele veiligheids- en gezondheidseisen van de EU-richtlijnen. Als de klant wijzigingen aan de machine aanbrengt, is deze verklaring niet meer geldig.

Product: Alleszuiger  
Type: CraftiX (118.XXX)

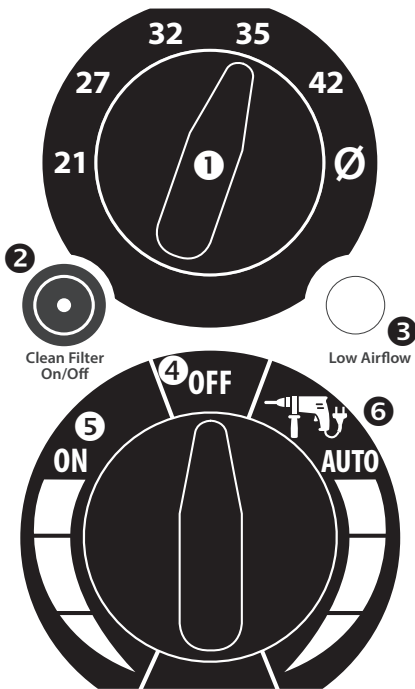
Relevante EU-richtlijnen:  
2014/30/EU  
2011/65/EU (ROHS)  
2006/42/EG

Gehanteerde geharmoniseerde normen:  
EN 60335-1: 2012  
EN 60335-2-69: 2012  
EN 62233: 2008  
EN 55014-1:2017  
EN 55014-2:2015  
EN 61000-3-2:2019  
EN 61000-3-3:2013

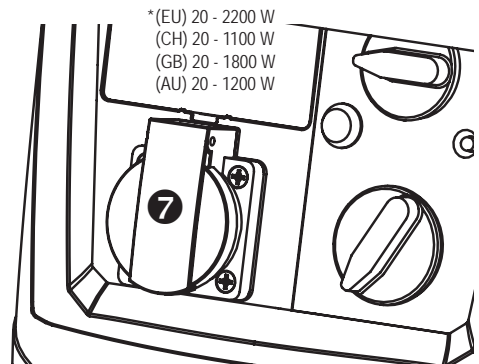
SPRINTUS GmbH, 73642 Welzheim / Duitsland  
05/2021

  
Holger Lepold  
Bedrijfsleider  
Geschäftsführer

## 5. WEERGAVE- EN BEDIENINGSELEMENTEN



1. Keuzeschakelaar voor slangdiameter (Alleen M-zuiger)
2. Reinigingsfunctie Aan / Uit (incl. controlelampje)
3. Waarschuwingslampje en claxon Luchtsnelheid < 20 m/s (Alleen M-zuiger)
4. Apparaat UIT
5. Standaard werking
6. Automatische werking met aangesloten gereedschap
7. Stopcontact (max. 2200 W\*)



## 6. BEDIENING

### 6.1 Vóór elke ingebruikname

Ervoor zorgen dat vóór elke ingebruikname zuiger, netaansluitkabel, aanzuigslang en accessoires niet zijn beschadigd. Eveneens moet zijn gewaarborgd dat de filterpatroon is geplaatst en niet is beschadigd.

⚠ Let erop dat aangesloten elektrisch gereedschap niet is ingeschakeld. Het stopcontact op de zuiger staat bij aangesloten netstekker, onafhankelijk van de schakelaarstand, onder spanning.

### 6.2 Slangdiameter instellen (Afstellen M-zuiger)

Om de waarschuwingsvoorziening (3) volgens voorschrift werkt, moet altijd de gebruikte slangdiameter op de draaischakelaar (1) worden ingesteld.

### 6.3 Permanente filterreiniging

De zuiger is uitgerust met elektromagnetische kleppen die de filterpatroon door luchtterugspoeling reinigen. Elke reinigingscyclus reinigt de beide kamers van de filterpatroon telkens 3 keer. De reiniging vindt automatisch elke 30 seconden na de laatste reinigingscyclus plaats.

Als een continue reiniging vanwege een geringe hoeveelheid stof niet noodzakelijk is, kunt u deze uitschakelen door het buiten werking stellen van de reinigingsfunctie (2).

### 6.4 Vliesfilterzak plaatsen

1. Sluittlussen ontgrendelen en motorkop verwijderen
2. Vliesfilterzak aansluiten.
3. Motorkop plaatsen en met de sluitlussen vergrendelen.

### 6.5 Afvoorzak plaatsen

1. Sluittlussen ontgrendelen en motorkop verwijderen
2. Afvoorzak aansluiten en om de rand van het reservoir slaan. Let er hierbij op dat de voorziene gaten boven de flens over de elektroden van de wateruitschakeling moeten worden omgeslagen.
3. De afvoorzak tegen de binnenzijde van het reservoir strijken om zo min mogelijk volume te verliezen.
4. Motorkop plaatsen en met de sluitlussen vergrendelen.

### 6.6 Inschakelen van de zuiger

Er zijn 2 modi van het apparaat mogelijk.

- Standaard werking (5): Zuiger schakelt onmiddellijk in
- Automatische werking (6): Zuiger is bedrijfsklaar voor elektrisch gereedschap en gaat pas aan als een in het stopcontact (7) gestoken elektrisch gereedschap wordt ingeschakeld en gaat 5 sec. na het uitschakelen ervan weer uit.

Het vermogen van de zuiger kan in beide modi traploos van 100% tot 50% worden ingesteld.

Netstekker van het apparaat in het stopcontact steken. Draaischakelaar van het apparaat in een van beide modi zetten.

### 6.7 Droog zuigen

Zie afb. 3-11.

Vóór het zuigen ervoor zorgen dat de filterpatroon, de zuiger en de gebruikte zuigaccessoires droog zijn om te voorkomen dat stof vasthecht en verhardt.

Voor droog zuigen wordt het gebruik van een vliesfilterzak art. nr.: 102031 of een afvoerezak art.nr. 118.138 geadviseerd.

Filterzak en afvoerezak alleen in combinatie met de filterpatroon art.nr.: 118100 gebruiken.

**!** Met de CraftiX M kunnen alle soorten stof t/m stofklasse M worden opgezogen. Het gebruik van een stofzuigerzak is wettelijk verplicht als er stof uit klasse M wordt opgezogen.

### 6.8 Nat zuigen

**⚠** Bij het weglekken van schuim of vloeistof de zuiger onmiddellijk uitschakelen.

Zie afb. 12-19

**⚠** Vóór het zuigen ervoor zorgen dat de elektroden van de waterpeilsensor (afb. 39) schoon zijn en er contact met de controlecontacten in de motorkop tot stand is gebracht.

De filterpatroon is geschikt voor nat zuigen en moet geïnstalleerd blijven om de motor te beschermen tegen grove deeltjes.

De ingebouwde sensor schakelt de motor uit bij een vol reservoir.

Bij het zuigen van overwegend water, is het aan te bevelen om de reinigingsfunctie (2) van de zuiger buiten werking te stellen.

**!** Bij niet-geleidende vloeistoffen (bijvoorbeeld booremulsie) wordt het apparaat bij een vol reservoir niet uitgeschakeld. Het vloeistofpeil moet bijtijds worden gecontroleerd en het reservoir moet overeenkomstig worden geleegd.

Na het nat zuigen het reservoir legen (afb. 28), met een vochtige doek schoonmaken en laten drogen. Motorkop met filterpatroon voor het drogen van het reservoir verwijderen, zuigaccessoires eveneens laten drogen.

### 6.9 Werkzaamheden met elektrisch gereedschap

Afb. 7, 40

**⚠** Let erop dat aangesloten elektrisch gereedschap niet is ingeschakeld. Het stopcontact op de zuiger staat bij aangesloten netstekker, onafhankelijk van de schakelaarstand, onder spanning.

1. Het bochtstuk van de aanzuigslang verwijderen
2. De sluitmof van het bochtstuk verwijderen
3. De gereedschapsadapter op de slangmof steken
4. De sluitmof op de gereedschapsadapter steken en laten vergrendelen.
5. De gereedschapsadapter in de op het elektrisch gereedschap voorziene opening steken.
6. Het elektrisch gereedschap in het stopcontact (7) van de zuiger steken.
7. De bedieningsschakelaar op de zuiger op automatische werking (6) zetten.

De zuiger is nu bedrijfsklaar en gaat pas aan als een in het stopcontact (7) gestoken elektrisch gereedschap wordt ingeschakeld en gaat 5 sec. na het uitschakelen ervan weer uit.

### 6.10 Zuiger uitschakelen

Draaischakelaar in stand „OFF“ (5) zetten. De zuiger is nu uitgeschakeld. Na het uitschakelen de netstekker uit het stopcontact trekken en de aansluitkabel vanaf de zuiger opwickelen.

De aansluitkabel kan bv. over de duwbeugel of de slanghaak worden gewikkeld.

Aanzuigbuis fixeren door deze in het accessoiresvak in de achterwand van het reservoir te steken.

### 6.11 Na de werking

Reservoir leegmaken en de zuiger aan de binnen- en buitenzijde de schoonzuigen en met een vochtige doek reinigen.

## 7. REINIGING EN ONDERHOUD

Ervoor zorgen dat de zuiger voor het onderhoud altijd is uitgeschakeld en van het elektriciteitsnet is losgemaakt. Zuur, aceton, oplosmiddel en siliconenhoudende onderhoudsmiddelen kunnen zuigeronderdelen beschadigen.

Voor het onderhoud door de gebruiker moet de zuiger worden gedemonteerd, gereinigd en onderhouden. Indien dit kan worden uitgevoerd, zonder daarbij een gevaar te vormen voor het onderhoudspersoneel en andere personen. Geschikte voorzorgsmaatregelen omvatten ontsmetting vóór de demontage, zorgen voor lokale gefilterde geforceerde luchtafvoer op die plaatsen waar de zuiger wordt gedemonteerd, reiniging van het onderhoudsgebied en geschikte persoonlijke beschermingsmiddelen.

Ten minste eenmaal per jaar moet de fabrikant of een geïnstrueerd persoon een stoftechnische controle uitvoeren, o.a. op beschadiging van het filter, dichtheid van de zuiger en werking van de controlevoorziening.

### Voorzorgsmaatregelen bij zuigers uit de klasse M

De buitenzijde van de zuiger moet worden gereinigd door het stof weg te zuigen en schoon afgewist of met afdichtmiddelen worden behandeld, voordat deze uit het gevaarlijke gebied wordt verwijderd. Alle zuigeronderdelen moeten als verontreinigd worden beschouwd als deze uit het besmette gebied

worden verwijderd, en er moeten geschikte voorzorgsmaatregelen worden getroffen om stofverdeling te voorkomen.

Bij het uitvoeren van onderhouds- of reparatiewerkzaamheden moeten alle verontreinigde voorwerpen die niet naar tevredenheid kunnen worden gereinigd, worden afgevoerd. Dergelijke voorwerpen moeten in niet-doorlaatbare zakken overeenkomstig de geldige bepalingen voor de afvoer en verwerking van dergelijk afval worden afgevoerd.

### 7.1 Vliesfilterzak vervangen

Zie afb. 8-11, 4-5

1. Aanzuigaansluiting met sluitstoppen afsluiten
2. Sluitlussen ontgrendelen en motorkop verwijderen.
3. Vliesfilterzak van de flens verwijderen en met de sluitkap dicht afsluiten.
4. Gebruikte vliesfilterzak volgens de wettelijke bepalingen afvoeren.
5. Nieuwe vliesfilterzak aansluiten en de afdichting vastklikken.
6. Motorkop plaatsen en met de sluitlussen vergrendelen.

### 7.2 Afvoerkap vervangen

Zie afb. 24 - 28

1. Aanzuigaansluiting met sluitstoppen afsluiten
2. De zuiger nogmaals inschakelen en de reinigingscyclus afwachten om reststof van de filterpatroon te verwijderen. Vervolgens de stekker van de zuiger uit het stopcontact trekken. Om het afzetten van het stof in het reservoir te waarborgen, ca. 30 sec. wachten.
3. Afvoerkap van de flens verwijderen en met de sluitkap dicht afsluiten.
4. Afvoerkap voorzichtig met de bijgevoegde kabelbinder dicht afsluiten.
5. Gebruikte afvoerkap volgens de wettelijke bepalingen afvoeren.
6. Nieuwe afvoerkap aansluiten en om de rand van het reservoir slaan. Let er hierbij op dat de voorziene gaten boven de flens over de elektroden van de wateruitschakeling moeten worden omgeslagen.
7. Motorkop plaatsen en met de sluitlussen vergrendelen.

### 7.3 Reinigen van de elektroden

Zie afb. 39

Elektroden met een borstel of doek reinigen.

### 7.4 Koelluchtfilter reinigen

Zie afb. 38

Om ervoor te zorgen dat de motor voldoende wordt gekoeld, waarborgen dat het koelluchtfilter schoon is. Anders kan er oververhitting ontstaan en daaropvolgend een uitschakeling door de thermische beveiliging.

Koelluchtfilter met zuiger schoonzuigen.

### 7.5 Filterpatroon vervangen

Zie afb. 29-35

Het gereedschap voor de filtervervangings is aan de achterzijde van het frame aangebracht.

1. De 6 bouten aan de onderzijde van de motorkop langs de bevestigingsring losdraaien. (niet compleet eruit draaien)
2. Bevestigingsring losdraaien en verwijderen.
3. Filterpatroon verwijderen en onmiddellijk in een stofdichte kunststof zak doen en milieubewust afvoeren.
4. Nieuwe filterpatroon art.nr.: 118100 plaatsen.
5. Bevestigingsring plaatsen en draaiend vergrendelen.
6. Alle 6 bouten aantrekken.

### 7.6 Afvoerluchtfilter reinigen

Zie afb. 36-37

1. De filtercassette aan de achterzijde van de motorkop verwijderen en het afvoerluchtfilter verwijderen.
2. Afvoerluchtfilter reinigen (schoonzuigen, uitwassen) of vervangen. Art.nr. 118103 of 118102
3. Nieuw of gereinigd afvoerluchtfilter plaatsen en filtercassette weer in de motorkop aanbrengen.

### 7.7 Filterpatroon reinigen

1. Aanzuigslang verwijderen.
2. Aanzuigaansluiting met sluitstoppen afsluiten.
3. De zuiger inschakelen en de reinigingscyclus afwachten om reststof van de filterpatroon te verwijderen.

Als het filter nog niet schoon is, de zuiger opnieuw inschakelen en de volgende reinigingscyclus afwachten.

## 8. TRANSPORT

De aanzuigslang verwijderen en het aanzuigkanaal met de sluitkap afsluiten.

De accessoires in de daarvoor voorziene accessoiresvak aan de achterzijde van de zuiger opbergen. De zuiger met de aanzuigslang omwikkelen en hiervoor de slanghaak gebruiken. De uiteinden van de slang in elkaar steken om te voorkomen dat er vuildeeltjes tevoorschijn komen.

Kabel vanaf de zuiger opwikkelen en om de duwbeugel of de slanghaak leggen.

Let er bij het transport in voertuigen op dat de zuiger volgende de geldige richtlijnen geborgd wordt tegen glijden en kantelen.

## 9. REPARATIE

⚠ Niet vakkundig gerepareerde zuigers vormen een gevaar voor de gebruiker.

Reparaties alleen laten uitvoeren door vakmensen, bv. de klantenservice. Alleen originele reserveonderdelen gebruiken.

## 10. STORINGEN EN STORINGEN VERHELPEN

Ervoor zorgen dat de zuiger voor de reparatie altijd is uitgeschakeld en van het elektriciteitsnet is losgemaakt.

Storingen zijn niet altijd te herleiden naar defecten van de zuiger.

Storing	Oorzaak	Oplossing
Vermindering van het zuigvermogen	Hoofdfilter verontreinigd  Filterzak vol Reservoir vol Zuigmond, buis of slang verstopt Reservoir aansluiting / filterzakflens verstopt	Aanzuigaansluiting met sluitstoppen afsluiten en de zuiger nogmaals inschakelen en de reinigingscyclus afwachten om de filterpatroon te reinigen.  Vervangen Leegmaken Reinigen Reinigen
Zuiger start niet	Netstekker niet in stopcontact Elektriciteitsnet spanningsloos Aansluitkabel defect Watersensor uitgeschakeld Zuigerschakelaar op "Auto"	Netstekker in het stopcontact steken Zekering controleren Vernieuwen Reservoir leegmaken en elektroden reinigen Zie "5. Zuiger inschakelen"
Zuiger start niet bij het inschakelen van het gereedschap in de modus "Auto"	Elektrisch gereedschap niet in het stopcontact van de zuiger gestoken Gereedschap bereikt het minimumvermogen van 20 W niet, zodat het door de zuiger wordt herkend.	Netstekker in het stopcontact op de zuiger steken  Zuiger met continue werking gebruiken
Afvoorzak wordt tegen de filterpatroon aan gezogen	Afvoorzak is niet correct geplaatst en aangebracht.	Afvoorzak compleet over de rand van het reservoir leggen, de flens compleet over de steun drukken en de voorziene gaten om de elektroden van de wateruitschakeling slaan.
Zuiger uit stofklasse M: bij geplaatste filterzak stof in het reservoir  Zuiger uit stofklasse M: waarschuwingsvoorziening reageert permanent.	Filterzak niet correct gemonteerd.  Filterpatroon verstopt  Aanzuigslang verstopt Reservoir vol Verkeerde slangdiameter geselecteerd	Filterzak compleet over de filterzakflens drukken.  Aanzuigaansluiting met sluitstoppen afsluiten en de zuiger nogmaals inschakelen en de reinigingscyclus afwachten om de filterpatroon te reinigen.  Weggezogen materiaal uit de slang verwijderen Reservoir leegmaken Correcte slangdiameter instellen.

## 11. ORIGINELE ACCESSOIRES

Artikelnaam	Bijzonderheden	Artikel-nr.
Filterpatroon	HEPA 13	118.100
Vliesfilterzak (verkoopenheid =5 stuks)	HEPA 13	102.031
Afvoorzak		118.138

Overige accessoires staan in de tekening met reserveonderdelen. Deze ontvangt u op aanvraag van het SPRINTUS-salesteam, op internet: <https://shop.sprintus.eu/>, e-mail: [kontakt@sprintus.eu](mailto:kontakt@sprintus.eu) of via de QR-code op de volgende pagina.



# Ersatzteile

## spare parts

## pièces détachées

*CRAFTIX*

Die aktuelle Ersatzteilzeichnung finden Sie auf unserer Webseite.  
Scannen Sie mit Ihrem Smartphone den QR-Code ab, dann gelangen Sie direkt zur Ersatzteilzeichnung.



Oder geben Sie diesen Link in Ihrem Browser ein:

**<https://sprintus.eu/QR/DE/118xxx>**

---

The current spare parts drawing can be found on our website.  
Scan the QR code with your smartphone and you will be taken directly to the spare parts drawing.



Or enter this link in your browser:

**<https://sprintus.eu/QR/EN/118xxx>**

---

Vous pouvez trouver le plan actuel des pièces détachées sur notre site web.  
Scannez le code QR avec votre smartphone et vous serez directement dirigé vers le plan des pièces détachées.



Ou entrez ce lien dans votre navigateur:

**<https://sprintus.eu/QR/FR/118xxx>**

### Innehåll:

1. Före idrifttagandet	58
2. Symboler i bruksanvisningen	58
3. Viktiga säkerhetsanvisningar	58-60
4. EG-försäkran om överensstämmelse	60
5. Indikator- och manöverelement	61
6. Betjäning	61-62
7. Rengöring och underhåll	62-63
8. Transport	63
9. Reparationer	63
10. Fel och åtgärda fel	64
11. Original-tillbehör	64
12. Reservdelar	65
13. Tekniska data	140

### 1. FÖRE IDRIFTTAGANDET

Innan du använder apparaten första gången måste du läsa och beakta bruksanvisningen och säkerhetsanvisningarna. Vid underlåtenhet att beakta bruksanvisningen och säkerhetsanvisningarna riskerar det att uppkomma skador på apparaten och risker för användaren och andra personer.

Utrustningen lämpar sig för att suga upp både damm och vätska. Den är robust, kraftfull och lätt att hantera. De bifogade tillbehören gör den till ett oumbärligt hjälpmedel för grundlig och snabb rengöring. Appraten är konstruerad för yrkesmässig användning.

Maskiner som tar bort damm kontrolleras enligt DIN EN 60335-2-69 och delas in i dammklasser.

Dammsugare i dammklass L är avsedda för torrt, icke brännbart, hälsovådligt damm med arbetsplatsgränsvärden, (AGV) på  $> 1 \text{ mg/m}^3$ .

Begränsning: Några cancerframkallande ämnen får inte sugas upp.

Dammsugare i dammklass M är avsedda för torrt, icke brännbart, trädamm och farligt damm med AGV på  $\geq 0,1 \text{ mg/m}^3$ .

Begränsning: Några cancerframkallande ämnen förutom trädamm får inte sugas upp.

### Symboler i bruksanvisningen



Observera



**WARNING!**

Risk för personskador!



**WARNING!**

Fara genom elektrisk ström



Använd inte några skummande rengöringsmedel



Sug inte upp några brinnande eller glödande (t.ex. vedaska), explosiva, giftiga eller hälsovådliga ämnen.

### 3. VIKTIGA SÄKERHETSANVISNINGAR



**WARNING!**

Risk för personskador!

- ⚠ Denna apparat är inte avsedd för att användas av personer (inklusive barn) med begränsad fysisk, sensorisk eller mental förmåga eller som saknar erfarenhet eller kunskaper, om de inte står under uppsikt av en person som ansvarar för säkerheten och fått anvisningar av denna om hur man använder apparaten.
- ⚠ Personer under 16 år får inte använda apparaten.
- ⚠ CraftiX M är avsedd för dammsugning av torrt, icke brännbart, hälsovådligt damm på maskiner och apparater; Dammklass M enligt EN 60335-2-69. Begränsning: Några cancerframkallande ämnen förutom trädamm får inte sugas upp.
- ⚠ Risker genom hälsovådligt damm och sjukdomar på andningsorganen vid inandning av damm. Dammsug inte utan filterelement, eftersom det annars föreligger hälsorisker genom ökade utsläpp av finkorniga partiklar.
- ⚠ Ta inte bort filterpatronen medan du dammsuger. Risk för skador på sugmotorn genom inträngande finkorniga partiklar.
- ⚠ Delar av förpackningen (t.ex. plastpåsar) kan utgöra möjli-

ga risker för barn och andra personer som inte är medvetna om sina handlingar. Förvaras utom räckhåll för djur.

- ⚠ All icke föreskriven användning kan utgöra en risk och måste undvikas.
- ⚠ Apparaten måste monteras korrekt före användningen. Kontrollera även att filterelementen (t.ex. filterpatronen) är korrekt monterade och fungerar korrekt.
- ⚠ Kontrollera att eluttaget är kompatibelt med apparatens nätkontakt.
- ⚠ Undvik att placera sugmunstycket nära känsliga kroppsdelar som t.ex. ögon, mun eller öron när du använder apparaten.
- ⚠ Denna dammsugare är avsedd för våt och torr rengöring av golv- och väggytor.
- ⚠ Explosions- och brandfara! Följande ämnen får inte dammsugas:
  - Brännbara eller explosiva lösningsmedel
  - Ämnen som är dränkta i lösningsmedel
  - Explosivt damm, olja, alkohol, förtunning
  - Ämnen som är varmare än 45 °C
- ⚠ Apparaten är inte avsedd för omgivning som är skyddade mot elektrostatisk urladdning.
- ⚠ Använd endast apparaten tillsammans med de bifogade originaltillbehören.
- ⚠ Lämna inte apparaten påslagen utan uppsikt.
- ⚠ Stäng genast av apparaten om vätska eller skum rinner ut.
- ⚠ Sug inte upp några aggressiva vätskor, eftersom de kan skada apparaten.
- ⚠ Tillåten omgivningstemperatur -10 °C - +30 °C
- ⚠ Underhåll och reparationer får endast utföras av kvalificerad personal; ev. skadade komponenter får endast bytas ut mot originalreservdelar.



WARNING: Denna apparat innehåller hälsovådligt damm. Tömning och underhåll, inklusive att ta bort dammpåsen, får endast utföras av kvalificerade personer som bär lämplig skyddsutrustning. Slå inte på innan hela filtersystemet är monterat. Med denna apparat kan du dammsuga alla typer av damm till och med dammklass L.

- ⚠ Det är förbjudet att utföra ändringar på apparaten. Ändringar av apparaten medför att garantin upphör att gälla och kan orsaka brand eller att användaren drabbas av personskador och dödsfall.
- ⚠ Tillverkaren ansvarar inte för skador som uppkommer på grund av underlåtenhet att följa denna bruksanvisning, eller för skador på föremål eller personer på grund av att apparaten missbrukas.



WARNING: Denna apparat innehåller hälsovådligt damm. Tömning och underhåll, inklusive att ta bort dammpåsen, får endast utföras av kvalificerade personer som bär lämplig skyddsutrustning. Slå inte på innan hela filtersystemet är monterat och du kontrollera att volymflödeskontrollen fungerar korrekt. Med denna apparat kan du dammsuga alla typer av damm till och med dammklass M. Du måste använda en dammsamlingsbehållare i enlighet med tillämpliga lagar.

## SÄKER SUGVOLYM

max. Ø (mm)	21	27	32	35	42
V̇ <sub>min</sub> (m <sup>3</sup> /h)	25	41	58	73	100

Tilldelning av max. diameter på sugslangen för en säker sugvolym på varningsanordningen (endast M-dammsugare)



### WARNING!

Fara genom elektrisk ström

- ⚠ Dra eller lyft inte apparaten i nätsladden.
- ⚠ Doppa inte apparaten i vatten eller spruta på den med en vattenstråle när du rengör den.
- ⚠ VDra alltid ut nätkontakten från eluttaget innan du utför några ingrepp på apparaten eller när apparaten inte står under uppsikt.
- ⚠ Kontrollera alltid att nätsladden inte har några sprickor eller börjar bli slitna. Byt ut kabeln innan du använder apparaten igen.
- ⚠ Om nätsladden är skadad, låter du tillverkaren, en auktoriserad serviceverkstad eller en annan kvalificerad person byta ut nätsladden för att undvika ev. olycksfall.
- ⚠ Om du använder en förlängningssladd måste du säkerställa att den inte exponeras för fukt och är skyddad mot stänkvatten.
- ⚠ Använd endast eluttaget till dammsugaren för de ändamål som anges i bruksanvisningen. Tillverkaren ansvarar inte för skador som uppkommer på grund av otillåten användning, felaktigt handhavande eller icke godkända reparationer. Använd inga skadade förlängningssladdar.
- ⚠ Spänningen på typskylten måste överensstämma med nätspänningen.



Avfallshantera inte elektriska apparater som vanligt hushållsavfall.

Uttjänta elektriska apparater måste samlas in separat och lämnas till återvinningen på ett miljövänligt sätt i enlighet med EU-direktiv 2012/19/EU (WEEE) och dess implementering i tillämpliga lokala lagar.

Uttjänta elektriska apparater innehåller värdefulla material som kan återvinnas och som ska lämnas till återvinningen. Batterier, oljor och liknande ämnen får inte hamna i naturen. Lämna därför alltid dina uttjänta elektriska apparater till en godkänd återvinningsstation.

## 4. EG-FÖRSÄKRAN OM ÖVERENSSTÄMMELSE

SE

### EU-försäkran om överensstämmelse



Följande maskin uppfyller utifrån sin konstruktion och sin uppbyggnad de grundläggande säkerhets- och hälsokraven i tillämpliga EG-direktiv.

Om kunden ändrar maskinen förlorar denna deklaration sin giltighet.

Produkt: Våt- och torrdammsugare  
Typ: CraftiX (118.XXX)

Tillämpliga EU-direktiv:  
2014/30/EU  
2011/65/EU (ROHS)  
2006/42/EG

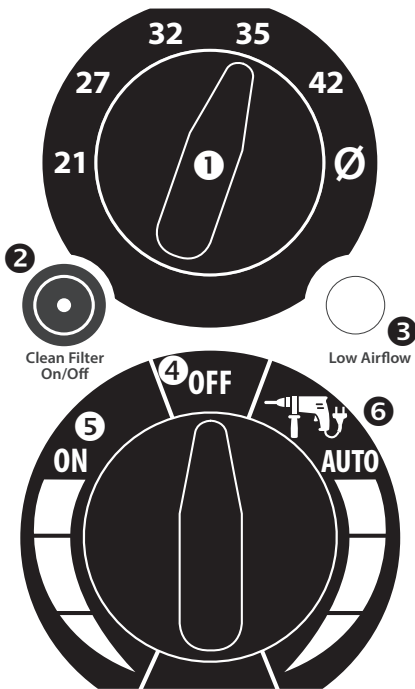
Tillämpade harmoniserade normer:

EN 60335-1: 2012  
EN 60335-2-69: 2012  
EN 62233: 2008  
EN 55014-1:2017  
EN 55014-2:2015  
EN 61000-3-2:2019  
EN 61000-3-3:2013

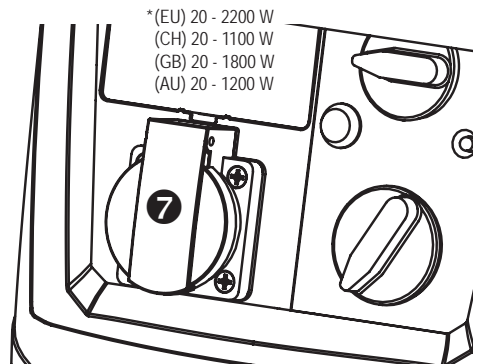
SPRiNTUS GmbH, 73642 Welzheim / Tyskland  
05/2021

Holger Lepold  
Verställande direktör

## 5. INDIKATOR- OCH MANÖVERELEMENT



1. Omkopplaren för slangdiameter (endast M-dammsugare)
2. Rengöringsfunktion på / av (inkl.) kontrollampa
3. Varningslampa och summer lufthastighet <20m/s (endast M-dammsugare)
4. Apparat AV
5. Standarddrift
6. Automatisk drift med anslutet verktyg
7. Nätkontakt (max. 2200W\*)



## 6. BETJÄNING

### 6.1 Före varje idrifttagande

Före varje idrifttagande måste du säkerställa att dammsugaren, nätsladden, sugslangen och tillbehören inte är skadade. Du måste även säkerställa att filterpatronen är insatt och utan några skador.

⚠ Se till att anslutna elverktyg inte är påslagna. Eluttaget på dammsugaren står under spänning när nätkontakten är ansluten oavsett om strömbrytaren är påslagen eller inte.

### 6.2 Ställa in slangdiameter (endast M-dammsugare)

Du måste alltid ställa in den slangdiameter som du använder på vridomkopplaren (1) för att varningsanordningen (3) ska fungera i enlighet med föreskrifterna.

### 6.3 Permanent filterrengöring

Dammsugaren är utrustad med elektromagnetiska ventiler som rengör filterpatronen genom luftreturspolning. Varje rengöringscykel rengör filterpatronens båda kammare för var 3:e gång av. Rengöringen utförs automatiskt var 30:e sekund efter den senaste rengöringscykeln.

Om någon kontinuerlig rengöring inte är nödvändig på grund av låga nivåer damm, kan du stänga av den genom att inaktivera rengöringsfunktionen (2).

Rengöringen är aktiv när kontrollampen (2) lyser på manöverpanelen.

Vid arbeten på hög höjd, t.ex. med långhalsade slipmaskiner, måste du observera att dammsugarens sugseffekt tillfälligt reduceras under rengöringsintervallerna. På så sätt kan verktyget falla ned från taket. Vid låga nivåer med damm kan du stänga av rengöringen.

### 6.4 Sätta in en fleecefilterpåse

1. Lossa spännena och ta av motorhuvudet
2. Sätt på en fleecefilterpåse.
3. Sätt tillbaka motorhuvudet och stäng med spännena.

### 6.5 Sätta in en avfallspåse

1. Lossa spännena och ta av motorhuvudet
2. Sätt på en avfallspåse och vik den över behållarens kant. Observera att de avsedda hålen över flänsen måste kunna vikas över vattenavstängningens elektroder.
3. Stryk avfallspåsen mot behållarens insida, för att förlora så lite volym som möjligt.
4. Sätt tillbaka motorhuvudet och stäng med spännena.

### 6.6 Slå på dammsugaren

Apparaten medger 2 driftslägen.

- Standarddrift (5): Dammsugaren startar direkt

- Automatisk drift (6): Dammsugaren är driftsklar för eldrivna verktyg och startar först när ett elverktyg som anslutits till eluttaget (7) sätts på och stängs av 5 sek. efter att verktyget stängts av.

Dammsugarens effekt går att ställa in steglöst från 100 % till 50 % i båda driftslägen.

Anslut apparatens nätkontakt. Sätt apparatens vridomkopplare till ett av driftslägena.

## 6.7 Torr sugning

Se bild 3-11.

Innan du dammsuger måste du säkerställa att filterpatronen och de sugillbehör som du använder är torra, för att förhindra vidhäftning och ansamling av damm.

För torsugning rekommenderar vi att du använder en fleecefilterpåse med art.nr.: 102031 eller en avfallspåse med art.nr.: 118.138.

Använd endast filterpåse och avfallspåse endast i kombination med filterpatron med art.nr.: 118100.

- ! Med CraffiX M kan du dammsuga alla typer av damm till och med dammklass M. Du måste använda en dammsamlingsbehållare om du dammsuger damm av klass M i enlighet med tillämpliga lagar.

## 6.8 Våtsugning

- ⚠ Stäng genast av dammsugaren om vätska eller skum rinner ut.

Se bild 12-19

- ⚠ Innan du dammsuger måste du säkerställa att vattennivåsensornas elektroder (bild 39) är rena och att kontakten till testkontakterna i motorhuvudet är upprättad.

Filterpatronen är avsedd för våtsugning och måste förbli monterad, för att skydda motorn mot grova partiklar.

Den inbyggda sensorn stänger av motorn automatiskt när behållaren är full.

Om du främst suger vatten, rekommenderar vi att du inaktiverar dammsugarens rengöringsfunktion (2).

- ! Vid icke ledande vätska (t.ex. borremulsion) stängs apparaten inte av när behållaren är full. Du måste regelbundet kontrollera vätskenivån och tömma behållaren i tid.

Efter våtsugningen tömmer du behållaren (bild 28), rengör den med en fuktig trasa och torkar den. Ta bort motorhuvudet med filterpatronen från behållaren för att torka dem. Låt även sugtillbehören torka.

## 6.9 Arbeten med eldrivna verktyg

Se bild 7, 40

- ⚠ Se till att anslutna elverktyg inte är påslagna. Eluttaget på dammsugaren står under spänning när nätkontakten är ansluten oavsett om strömbrytaren är påslagen eller inte.

1. Ta bort kröken från sugslangen
2. Ta bort rörmuffen från kröken
3. Sätt verktygsadaptorn på slangmuffen
4. Sätt rörmuffen över verktygsadaptorn och lås den.
5. Sätt in verktygsadaptorn i den avsedda öppningen på elverktyget.
6. Anslut elverktyget till dammsugarens eluttag (7).
7. Sätt omkopplaren på dammsugaren till automatisk drift (6). Dammsugaren är nu driftsklar och startar först när ett elverktyg som anslutits till eluttaget (7) sätts på och stängs av 5 sek. efter att verktyget stängts av.

## 6.10 Stänga av dammsugaren

Sätt vridomkopplaren till läge OFF (5). Nu är dammsugaren avstängd. Efter avstängningen drar du ut nätkontakten och rullar upp nätsladden sett från dammsugaren.

Du kan t.ex. linda nätsladden över hållarhandtaget eller slanghållaren.

Fixera sugröret genom att sätta in den i tillbehörshållaren på behållarens baksida.

## 6.11 Efter användningen

Töm behållaren och rengör dammsugarens in- och utside genom att dammsuga den och torka av den med en fuktig trasa.

## 7. RENGÖRING OCH UNDERHÅLL

Säkerställ att dammsugaren alltid är avstängd och bortkopplad från elnätet innan du utför skötsel och underhåll. Syra, aceton, lösningsmedel och silikonhaltiga skötselmedel kan skada dammsugarens komponenter.

När användaren underhåller dammsugaren måste den isärplockas, rengöras och underhållas. Om det är möjligt att utföra utan att orsaka några risker för underhållspersonalen eller andra personer. Lämpliga försiktighetsåtgärder kan t.ex. vara att dekontaminera dammsugaren före isärplockningen, anordna lokalt forcerad ventilation på den plats där dammsugaren demonteras, rengöra underhållsområdet och bära lämplig personlig skyddsutrustning.

Minst en gång per år ska tillverkaren eller en instruerad person utföra en dammteknisk kontroll och bl.a. kontrollera ev. skador på filtret, dammsugarens täthet samt kontrollanordningens funktion.

### Försiktighetsåtgärder på dammsugare av klass M

Dammsugarens utsida ska rengöras via en dammsugningsprocedur och torkas ren eller behandlas med tätningsmedel, innan den tas bort från det farliga området. Dammsugarens alla komponenter måste betraktas som förorenade när de hämtas från det kontaminerade området, och lämpliga åtgärder måste vidtas för att undvika att dammet sprids vidare.

När du utför underhålls- eller reparationsarbeten måste du avfallshantera alla förorenade föremål som du inte kan rengöra på ett tillfredsställande sätt. Sådana föremål måste avfallshan-

teras i transparenta påsar för att avfallshanteras som sådant avfall i enlighet med tillämpliga bestämmelser.

### 7.1 Byta ut fleecefilterpåsen

Se bild 8-11, 4-5

1. Anslut suganslutningen till pluggen
2. Lossa spännena och ta av motorhuvudet.
3. Ta av fleecefilterpåsen från flänsen och förslut den tätt med pluggen.
4. Avfallshandtera den förbrukade fleecefilterpåsen i enlighet med lokala föreskrifter.
5. Sätt på en fleecefilterpåse och kläm fast tätningen.
6. Sätt tillbaka motorhuvudet och stäng med spännena.

### 7.2 Byta ut avfallspåsen

Se bild 24 - 28

1. Anslut suganslutningen till pluggen
2. Slå på dammsugaren igen och invänta rengöringscykeln för att rengöra det resterande dammet från filterpatronen. Koppla åter bort dammsugaren. Vänta i 30 sek. för att säkerställa att dammet lägger sig i behållaren.
3. Ta av avfallspåsen från flänsen och förslut den tätt med pluggen
4. Förslut avfallspåsen tätt och försiktigt med det bifogade buntbandet.
5. Avfallshandtera den förbrukade avfallspåsen i enlighet med lokala föreskrifter.
6. Sätt på en ny avfallspåse och vik den över behållarens kant. Observera att de avsedda hålen över flänsen måste kunna vikas över vattenavstängningens elektroder.
7. Sätt tillbaka motorhuvudet och stäng med spännena

### 7.3 Rengöra elektroderna

Se bild 39

Rengör elektroderna med en borste eller en trasa.

### 7.4 Rengöra kylfluffiltret

Se bild 38

Se till att kylfluffiltret är rent för att säkerställa att motorn kyls tillräckligt. I annat fall föreligger det risk för överhettning och därav följande avstängning via värmeskyddet.

Sug av kylfluffiltret med en dammsugare.

### 7.5 Byta ut filterpatronen

Se bild 29-35

Verktyget för filterbyte är placerat på chassits baksida.

1. Lossa de 6 skruvarna på motorhuvudets undersida längs fästningen. (Skruva inte loss dem helt)
2. Lossa och ta av fästningen genom att skruva på den.
3. Ta av filterpatronen och stäng den direkt med ett dammtätt plastlock och avfallshandtera den i enlighet med lokala föreskrifter.

skrifter.

4. Sätt in en ny filterpatron art.nr.: 118100.
5. Montera fästningen och spärra genom att skruva den.
6. Dra åt alla 6 skruvar.

### 7.6 Rengöra frånluftsfiltret

Se bild 36-37

1. Ta av filterkassetten på motorhuvudets baksida och ta av frånluftsfiltret.
2. Rengör frånluftsfiltret (dammsug, tvätta) eller byt ut det. Art. nr. 118103 eller 118102
3. Sätt in ett nytt eller rengjort frånluftsfiltret och sätt tillbaka filterkassetten i motorhuvudet.

### 7.7 Rengöra filterpatronen

1. Ta bort sugslangen.
2. Anslut suganslutningen till pluggen.
3. Slå på dammsugaren och invänta rengöringscykeln för att rengöra det resterande dammet från filterpatronen.

Om filtret ännu inte är rent, slår du på dammsugaren igen och inväntar en ytterligare rengöringscykel.

## 8. TRANSPORT

Ta bort sugslangen och stäng sugstutsen med pluggen. Förvara tillbehören i de avsedda tillbehörsfacken på dammsugarens baksida. Linda sugslangen runt dammsugaren med hjälp av slanghållaren. Koppla ihop slangändarna för att förhindra att smutspartiklar kommer ut. Linda upp kabeln sett från dammsugaren och lägg den runt hållarhandtaget eller slanghållaren.

Under transporten i fordonet måste du se till att du säkrar dammsugaren så den inte glider iväg eller välter i enlighet med respektive tillämpliga föreskrifter.

## 9. REPARATIONER

⚠ Icke korrekt utförda reparationer utgör en fara för användaren!

**Låt endast kvalificerad personal, t.ex. en auktoriserad serviceverkstad utföra reparationer. Använd endast original-reservdelar.**

## 10. FEL OCH ÅTGÄRDA FEL

Säkerställ att dammsugaren alltid är avstängd och bortkopplad från elnätet innan du utför reparationer. Funktionsstörningar beror inte alltid på fel hos dammsugaren.

Felt	Orsak	Åtgärder
Försämrad sugeffekt	Huvudfiltret nedsmutsat	Stäng suganslutningen med pluggen och slå på dammsugaren igen och invänta rengöringscykeln för att rengöra filterpatronen.
	Filterpåsen full Behållaren full Munstycket, rören eller slangen igensatta Behållarstutsen/ filterpåsens fläns igensatta	Byte Töm Rengöring Rengöring
Dammsugaren startar inte	Nätkontakten inte ansluten Nätet spänningslöst Fel på anslutningskabeln Vattensensorn avstängd Dammsugarens omkopplare på "Auto"	Anslut nätkontakten Kontrollera säkringen Byt ut Töm behållaren och rengör elektroderna Se "5.Slå på dammsugaren"
Dammsugaren startar inte när verktyget slås på i läge "Auto"	Elverktyget inte anslutet till dammsugarens eluttag	Anslut nätkontakten till dammsugarens eluttag
	Verktyget uppnår inte den lägsta effekten på 20 W så att den kan upptäckas av dammsugaren.	Använd dammsugaren i permanent drift
Avfallspåsen sugts mot filterpatronen	Avfallspåsen är inte korrekt insatt eller inlagd.	Lägg avfallspåsen helt över behållarens kant och tryck flänsen helt över fästet och vik de avsedda hålen över vattenavstängningens elektroder.
Dammsugare i dammklass M: Damm i behållaren när du använder filterpåse	Filterpåsen inte korrekt monterad.	Tryck filterpåsen helt över filterpåsens fläns.
Dammsugare i dammklass M: Varningsanordningen utlöses hela tiden.	Filterpatronen igensatt	Stäng suganslutningen med pluggen och slå på dammsugaren igen och invänta rengöringscykeln för att rengöra filterpatronen.
	Sugslangen igensatt Behållaren full Felaktig slangdiameter har valts	Ta bort det uppsugna materialet från slangen Töm behållaren Ställ in slangdiametern korrekt.

## 11. ORIGINAL-TILLBEHÖR

Artikel-beteckning	Kännetecken	Artikel-nr.
Filterpatron	HEPA 13	118.100
Fleecefilterpåse (förpackningsenhet=5 st.)	HEPA 13	102.031
Avfallspåse		118.138

Du hittar fler tillbehör i reservdelsritningen. Du kan beställa den hos SPRINTUS säljsupport, på Internet: <https://shop.sprintus.eu/>, e-post: [kontakt@sprintus.eu](mailto:kontakt@sprintus.eu) eller via QR-koden på nästa sida.



# Ersatzteile

## spare parts

## pièces détachées

*CRAFTIX*

Die aktuelle Ersatzteilzeichnung finden Sie auf unserer Webseite.  
Scannen Sie mit Ihrem Smartphone den QR-Code ab, dann gelangen Sie direkt zur Ersatzteilzeichnung.



Oder geben Sie diesen Link in Ihrem Browser ein:

**<https://sprintus.eu/QR/DE/118xxx>**

---

The current spare parts drawing can be found on our website.  
Scan the QR code with your smartphone and you will be taken directly to the spare parts drawing.



Or enter this link in your browser:

**<https://sprintus.eu/QR/EN/118xxx>**

---

Vous pouvez trouver le plan actuel des pièces détachées sur notre site web.  
Scannez le code QR avec votre smartphone et vous serez directement dirigé vers le plan des pièces détachées.



Ou entrez ce lien dans votre navigateur:

**<https://sprintus.eu/QR/FR/118xxx>**

### Innholdsfortegnelse:

1. Før idriftsettelse	66
2. Symboler i bruksanvisningen	66
3. Viktige sikkerhetsanvisninger	66-68
4. EG-konformitetserklæring	68
5. Anvisnings- og betjeningsselementer	69
6. Betjening	69-70
7. Rengjøring og vedlikehold	70-71
8. Transport	71
9. Reparasjoner	71
10. Feil og feiloppretting	72
11. Originalt tilbehør	72
12. Erstatningsdeler	73

Tekniske spesifikasjoner

## 1. FØR IDRIFTSETTELSE

Les denne bruksanvisningen og sikkerhetsanvisningene før du tar i bruk apparatet. Ved unnlatelse av det som står i bruksanvisningen og i sikkerhetsanvisningene, kan det oppstå skader på apparatet og fare for den som betjener det og andre personer.

Dette apparatet egner seg til oppsuging av både støv og flytende væske. Den er robust, ytelsessterk og enkel å håndtere. Tilbehøret som følger med gjør det til et uunnværlig hjelpemiddel for grundig og rask rengjøring. Apparatet er spesielt designet for profesjonell bruk og inntjening. Støvopptagende maskiner er testet i henhold til DIN EN 60335-2-69 og delt inn i støvklasser.






Støvsugere i støvklasse L er egnet til opp-/avsuging av tørre, ikke-brennbare, helseskadelig støv med grenseverdier (AGW) > 1 mg/m<sup>3</sup> på arbeidsplassen.

Begrensning: Det må ikke suges opp kreftfremkallende stoffer.

Støvsugere i støvklasse M er egnet til opp-/avsuging av tørt, ikke-brennbar sagmugg og helseskadelig støv med grenseverdier (AGW) ≥ 0,1 mg/m<sup>3</sup> på arbeidsplassen.

Begrensning: En må ikke suges opp kreftfremkallende stoffer, foruten trespon.

### Symboler i bruksanvisningen

-  Anvisning
-  **ADVARSEL!**  
Fare for skade!
-  **ADVARSEL!**  
Strømfare!
-  Ingen skummende rengjøringsmidler får brukes
-  Ingen brennende eller glødende (f.eks. kaminaske), eksplosive, giftige eller helseskadelige stoffer.

## 3. VIKTIGE SIKKERHETSANVISNINGER



**ADVARSEL!**  
Fare for skade!

- ⚠ Dette apparatet må ikke betjenes av personer (inklusive barn) med fysiske, sensoriske eller mentale begrensninger eller uten erfaring eller kjennskap til det, dvs. at de må ha lest anvisningene om bruk av apparatet og er under oppsyn av en person som er ansvarlig for sikkerheten.
- ⚠ Personer under 16 år får ikke benytte apparatet.
- ⚠ CCraftiX M maskiner og apparater er ment for oppsuging av tørt, ikke-brennbar, helseskadelig støv; egnet for støvklasse M iht. EN 60335-2-69. Begrensning: Det må ikke suges opp kreftfremkallende stoffer utenom trespon.
- ⚠ Fare for luftveis sykdommer ved innånding av helsefarlig støv. Sug ikke opp støv uten filterelement, da det ellers oppstår helsefare gjennom forhøyet utstøtning av fint støv.
- ⚠ Fjern aldri filterpatroner under oppsuging. Fare for skade ved sugemotoren ved innblåsing av fint støv.
- ⚠ Forpakkingsselementene (f.eks. plastposer) kan utgjøre en fare for barn og andre personer som ikke er seg sine handlinger bevisste. Oppbevar utilgjengelig for dyr.
- ⚠ Enhver bruk som ikke er tiltenkt apparatet kan utgjøre en fare og må unngås.

- ⚠ Apparatet må monteres korrekt før bruk. Videre må det kontrolleres at filterelement (f.eks. filterpatroner osv.) er korrekt montert og utfører oppgavene
- ⚠ Kontroller at stikkkontakten er kompatibel med apparatets kontakt.
- ⚠ Ved bruk av apparatet må en unngå å få innsugsåpningen i nærheten av sårbare kroppsdeler som øyne, munn, ører osv.
- ⚠ Denne støvsugeren er kun ment for våt- og tørrengjøring av gulv- og veggflater.
- ⚠ Eksplosjons- og brannfare! Følgende stoffer får ikke suges opp:
  - brennbare eller eksplosive løsemidler
  - stoffer dynket med løsemidler
  - eksplosjonsfarlig støv
  - væske som bensin, olje, alkohol, fortynningsmiddel
  - stoffer som overstiger 45 °C
- ⚠ Apparatet er ikke egnet for omgivelser som er beskyttet mot elektrostatisk utladning.
- ⚠ Kun originalt tilbehør må benyttes sammen med apparatet.
- ⚠ Apparatet må være under oppsikt så lenge det er i drift.
- ⚠ Apparatet må straks skrues av ved utløp av væske eller skum.
- ⚠ Ingen aggressive væsker må suges opp, da disse kan skade apparatet.
- ⚠ Tillatt romtemperatur -10 °C - +30 °C
- ⚠ Vedlikehold og reparasjoner må alltid utføres av fagpersonale; eventuelt skadde deler må kun erstattes med originale erstatningsdeler.
- ⚠ Enhver endring av apparatet er forbudt. Endring kan forårsake branner og skader, også dødelige, for brukeren etter garantiens utløp.

- ⚠ Produsenten påtar seg ingen ansvar for skader på gjenstander eller personer som har oppstått som en følge av at man ikke har fulgt denne bruksanvisningen eller ved misbruk av apparatet.



ADVARSEL: Dette apparatet inneholder helsefarlig støv. Tømming og vedlikehold, inkludert fjerning av støvsugerposer, må bare utføres av sakkyndige personer som er iført verneutstyr. Skru ikke på apparatet før hele filtersystemet er installert.

Med dette apparatet kan alle typer støv opptil støvklasse L suges opp.



ADVARSEL: Dette apparatet inneholder helsefarlig støv. Tømming og vedlikehold, inkludert fjerning av støvsugerposer, må bare utføres av sakkyndige personer som er iført verneutstyr. Skru ikke på apparatet før hele filtersystemet er installert og funksjonen til volumstrømkontrollen er kontrollert.

Med dette apparatet kan alle typer støv opptil støvklasse M suges opp. Det er lovpålagt å anvende en støvsugerpose.

## SIKREDE AVSUGVOLUMER

max. Ø (mm)	21	27	32	35	42
V̇ <sub>min</sub> (m <sup>3</sup> /h)	25	41	58	73	100

Tilordning av maks. sugeslangediameter for varslingsenhets sikring av avsugvolumer (kun M-støvsugere)



**ADVARSEL!**  
Strømfare

- △ Trekk eller løft aldri på apparatets tilkoblingsledning.
- △ Ved rengjøring må ikke apparatet dyppes i vann eller vaskes med en vannstråle.
- △ Ved enhver form for inngripen eller når apparatet ikke er under oppsikt, må kontakten alltid trekkes ut av stikkkontakten.
- △ Tilkoblingsledning må stadig kontrolleres for skader som rifter eller tegn på at den eldes. I så fall må ledningen byttes ut med en ny.
- △ Er tilkoblingsledningen skadet, må den skiftes ut av produsenten, dennes tekniske service eller av en kvalifisert person, for å unngå enhver fare.
- △ Ved bruk av skjøteledning må det kontrolleres at denne legges på en tørr flate og er beskyttet mot sprutende vann.
- △ Støvsugerens elektriske kontakt er kun ment for driftstilkobling for apparatets hensikt. Ved ikke-hensiktsmessig og usaklig bruk eller ikke faglig utført reparasjon, påtar produsenten seg ingen ansvar for skader. Skadde skjøteledninger må ikke benyttes.
- △ Spenningen på typeskiltet må stemme overens med nettspenningen. Elektriske apparater må ikke avhendes med husholdningsavfall. Utgatte elektriske apparater må i overensstemmelse med det europeiske direktivet 2012/19/EU om avhending av elektrisk og elektronisk utstyr (WEEE) og deres innførsel i landets lover, leveres atskilt og avhendes på miljøvennlig vis.



Utgatte apparater inneholder verdifulle gjenvinningsmaterialer hvis verdi benyttes i nye produkter. Batterier, olje og liknende stoffer må ikke må ikke komme på avveie og skade miljøet. Sørg for at utgatte apparater avhendes via egnede sorteringssystemer.

## 4. EG-FÖRSÄKRAN OM ÖVERENSSTÄMMELSE

**NO**  
**EU-konformitetserklæring**



Med sitt design og oppbygning tilsvarer den nedenunder nevnte maskinen, EUs retningslinjer for korrekte, grunnleggende sikkerhets- og helsekrav.

EU -konformitetserklæring.  
Ved kundens endring av maskinen mister denne erklæringen gyldighet.

Produkt: Våt - og tørrstøvsuger  
Type: CraftiX (118.XXX)

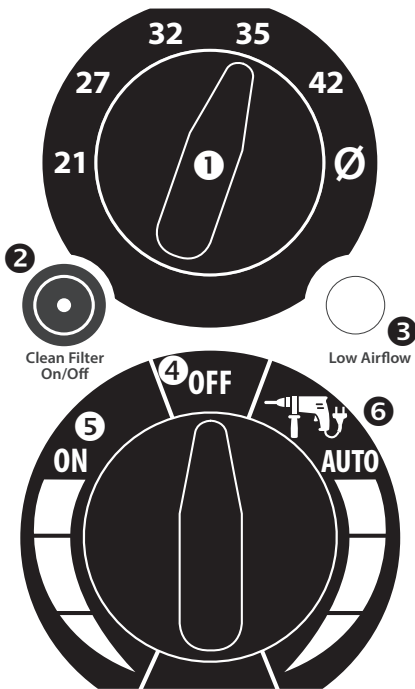
Korrekte EU-retningslinjer:  
2014/30/EU  
2011/65/EU (ROHS)  
2006/42/EG

Anvendte harmoniserte normer:  
EN 60335-1: 2012  
EN 60335-2-69: 2012  
EN 62233: 2008  
EN 55014-1:2017  
EN 55014-2:2015  
EN 61000-3-2:2019  
EN 61000-3-3:2013

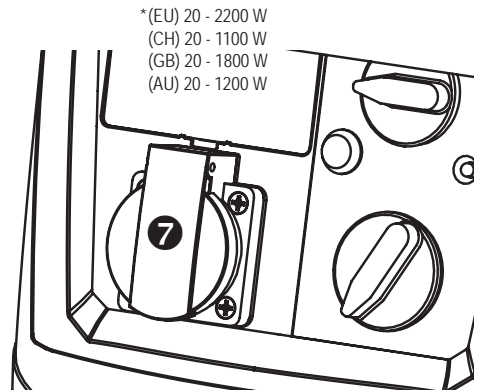
SPRiNTUS GmbH, 73642 Welzheim / Germany  
05/2021

Holger Lepold  
Daglig leder

## 5. ANVISNINGS- OG BETJENINGSELEMENTER



1. Valgbryter for slangediameteren (kun M-støvsugere)
2. Rengjøringsfunksjon På/Av (inkl.) Varsellampe
3. Varsellampe og alarm lufthastighet <20m/s (Kun M-støvsugere)
4. Apparat AUS
5. Standard drift
6. Automatisk drift med tilsluttet verktøy
7. Stikkontakt (maks. 2200W\*)



## 6. BETJENING

### 6.1 Før hver oppstart

Før hver idriftsettelse må du sikre at støvsugeren, den elektriske koblingen, sugeslangen og tilbehør ikke er skadet. På samme måte må det sikres at filterpatronene er satt inn og er uskadet.

⚠ Vær påpasselig med at tilkoblede elektroverktøy ikke er skrudd på. Når kontakten til støvsugeren står i stikkkontakten, er den under spenning uavhengig av bryterstilling.

### 6.2 Still inn slangediameteren (kun M-støvsugere).

). For at varselsinnretningen (3) skal fungere forskriftsmessig, må den anvendte slangediameteren være innstilt på dreiebryteren (1).

### 6.3 Permanent filterrengjøring

Støvsugeren er utstyrt med elektromagnetiske ventiler som rengjør filterpatronene ved hjelp av tilbakeføring av luft. Hver rengjøringscyklus rengjør de to kammerne i filterpatronen tre ganger hver. Rengjøringen følger automatisk hvert 30. sekund etter den siste rengjøringscyklusen.

Om det ikke er nødvendig med en kontinuerlig rengjøring på grunn av dårlig støvuttak, kan du skru av denne ved å deaktivere rengjøringsfunksjonen (2).

Rengjøringen er aktiv når varsellampene (2) lyser på betjeningspanelet.

Ved arbeid i høyde over hodet med f.eks. slanger med lang hals, må en være oppmerksom på at oppsuging reduseres i de korte rengjøringsintervallene.

Det kan føre til at verktøyet faller ned fra dekkelet. Ved lave støvmengder kan rengjøringen skrus av.

### 6.4 Innsetting av fleecefilterposer

1. Åpne lokket, skru av forseglingen og ta av motorhodet.
2. Sett på fleecefilterposen.
3. Sett på motorhodet og lukk med forseglingsklaffen.

### 6.5 Innsetting av avhendingspose

1. Åpne forseglingsklaffen og ta av motorhodet.
2. Sett på avhendingsposen og trekk den over beholderkanten. Sørg for at hullene trekkes på de tiltenkte steder i overkant av flensen over elektrodene på vannlåsen.
3. Glatt over avhendingsposen, for minst mulig tap av volum.
4. Sett på motorhodet og lukk med forseglingsklaffen.

### 6.6 Skru på støvsuger

Apparatet tillater to driftsmodi.

- Standard drift (5): Støvsugeren skrudd seg på med det samme

- Automatisk drift (6): Støvsugeren er i beredskapsmodus for elektroverktøy og slår seg først på når ett av elektroverktøyene som er satt i stikkkontakten (7) skrur på, og skrur seg av igjen 5 sek. etter at den skrur av.

I begge tilfeller lar støvsugerens ytelse seg betjenes trinnløst og innstilles fra 100 % til 50 %.

Sett i kontakten til apparatet. Sett dreiebryteren på apparatet i en av to betjeningsmodi.

### 6.7 Tørrsuging

Se avsn. 3-11.

Sørg for at filterpatronene og det anvendte sugetilbehøret er tørt før suging begynner, for å hindre at støv klumper seg og setter seg fast.

For tørrsuging anbefales fleecefilterposer art.nr.: 102031 eller bruk en avhendingspose art.nr. 118.138.

Filterposer og avhendingspose må bare brukes i forbindelse med filterpatroner art.nr.: 118100.

- ⚠ Med CraftiX M kan alle typer støv fra støvklasse M suges opp. Det er lovpålagt med bruk av støvsamlingsposer ved oppsuging av støv i klasse M.

### 6.8 Våtsuging

- ⚠ Ved utløp av skum eller væske må støvsugeren straks skrur av.

Se avsn. 12-19

- ⚠ Før oppsuging må det sørges for at elektrodene i vannstandsensoren (avsn. 39) er ren, og at det er opprettet kontakt med uttakskontakten i motorhodet.

Filterpatronene er egnet til våtsuging og må forbli installert, for å beskytte motoren for grove partikler.

Den innebygde sensoren skrur automatisk av motoren når beholderen er full.

Ved oppsuging av overveiende mest vann, anbefales det å deaktivere støvsugerens rengjøringsfunksjon (2).

- ⚠ Ved ikke-ledende væske (for eksempel borre-emulsjon) skrur ikke apparatet seg av når beholderen er full. Fyllstanden må kontrolleres i tide og beholderen tømmes i overensstemmelse med det.

Ved våtoppsuging, tøm beholderen (avsn. 28), rengjør med en fuktig klut og la den tørke. Fjern motorhodet med filterpatronen for tørking av beholderen, sørg for å tørke sugetilbehøret samtidig.

### 6.9 Arbeid med elektroverktøy

avsn. 7, 40

- ⚠ Påse at elektroverktøy som står i stikkkontakten, ikke er skrudd på. Når støvsugerens egen kontakt står i stikkkontakten, er den under spenning uavhengig av bryterstilling.

1. Fjern krummeren fra sugeslangen
  2. Fjern forseglingsklaffen fra krummeren
  3. Sett verktøyadapteren på slangemuffen
  4. Sett forseglingsklaffen over verktøyadapteren og lås denne.
  5. Sett verktøyadapteren i åpningen som er ment for elektroverktøyet.
  6. Sett kontakten til elektroverktøyet i stikkkontakten (7) til støvsugeren.
  7. Sett betjeningsbryteren til støvsugeren i automatisk drift (6).
- Støvsugeren går nå først i beredskapsmodus når kontakten til elektroverktøyet som er satt i stikkkontakten (7) er skrudd på, og skrur seg av 5 sek. etter at den er skrudd av igjen.

### 6.10 Skru av støvsuger

Drei dreiebryteren i «OFF»-posisjon (5). Støvsugeren er nå skrudd av. Etter å ha skrudd av, trekker du kontakten ut stikkkontakten og kveiler sammen støvsugerens tilkoblingsledning. Tilkoblingsledningen kan f.eks. kveiles over skyvebøylen eller slangehaken.

Fest sugeslangen ved å stikke tilbehørsdepot inn i beholderens bakside.

### 6.11 Etter bruk

Tøm beholderen og rengjør støvsugeren innvendig og utvendig med en fuktig klut.

## 7. RENGJØRING OG VEDLIKEHOLD

Påse at støvsugeren er slått av ved pleie og vedlikehold. Syre, aceton, løsemidler og silikonholdige pleiemidler kan være skadelige for sugeelementene.

For vedlikehold av brukeren, må støvsugeren tas fra hverandre for rengjøring og vedlikehold, så sant det er gjennomførbart, uten at det dermed oppstår fare for vedlikeholdspersonalet og andre personer. Dertil egnede forholdsregler omfatter dekontaminasjon før delene tas fra hverandre, sørge for stedlige filtrerte nødvendige utluftning der støvsugeren blir demontert, rengjøring av vedlikeholdsområdet og egnet personlig verneutstyr.

Minst en gang i året må en gjennomføres en støvteknisk kontroll av produsent eller en godkjent fagperson. Det som må sjekkes, er bl.a. skader på filteret, slangens tykkelse, og kontrollinnetningens funksjon.

### Sikkerhetsforanstaltninger ved støvsugere i klasse M

Utvendig bør støvsugeren rengjøres ved støvsuging og deretter tørkes ren, eventuelt behandles med tetningsmidler, før den tas ut av det farlige området. Alle sugedeler må anses som forurenset idet de tas ut av det kontaminerte området, og det må sørges for egnede tiltak for å unngå støvfordeling.

Ved gjennomføring av vedlikeholds- eller reparasjonsarbeider, må alle forurensete gjenstander som ikke kan rengjøres på en tilfredsstillende måte, tas hånd om. Slike gjenstander må legges i forseglede poser i overensstemmelse med de gyldige

bestemmelsene for å sikre av denne typen avfall avhendes på rett måte.

### 7.1 Bytte av fleecefilterpose

Se avsn. 8-11, 4-5

1. Steng sugetilkobling med stoppere
2. Åpne forseglingsklaff og ta av motorhodet.
3. Fjern fleecefilterposen fra flansen og tett godt igjen med forseglingsklaffen.
4. Brukte fleecefilterposer må avhendes i henhold til gjeldende lovbestemmelser.
5. Sett på ny fleecefilterpose og sørg for at den omslutes tett.
6. Sett på motorhodet og lukk med forseglingsklaffen.

### 7.2 Bytte avhendingspose

Se avsn. 24 – 28

1. Steng sugetilkobling med forseglingsstopper
2. Skru på støvsugeren en gang til og vent på rengjøringsssyklusen for å rense filterpatronene for reststøv. Skru så støvsugeren av igjen. Vent i ca. 30 sek. for å sikre avsetning av støv i beholderen.
3. Fjern avhendingsposen fra flansen og la forseglingsklaffen slutte tett inntil
4. Lås avhendingsposen forsiktig med vedlagte ledningsklemme.
5. Brukte avhendingsposer må fjernes i henhold til gjeldende lovbestemmelser.
6. Sett på ny avhendingspose og påse at den trekkes godt over beholderkanten. Vær oppmerksom på at de dertil tiltenkte hullene på oversiden av flansen må trekkes over elektrodene på vannbryteren.
7. Sett på motorhodet og lukk med forseglingsklaffen.

### 7.3 Rengjøring av elektroder

se avsn. 39

Rengjør elektroder med en børste eller en klut.

### 7.4 Rengjøring kjøleluftfilter

Se avsn. 38

For å sikre at motoren kjøles tilstrekkelig ned, må en være nøye med renholdet av kjøleluftfilter. Det kan ellers føre til overoppheting og påfølgende avskruing via termobeskyttelsessystemet.

Støvsug kjøleluftfilter med støvsugeren.

### 7.5 Bytte filterpatroner

Se avsn. 29-35

Verktøyet til filterbytte er anbragt på baksiden av chassisen.

1. Løsne de 6 skruene på undersiden av motorhodet langs festeringene. (Ikke skru dem helt ut)
2. Løsne festeringen ved å dreie og trekke ut.
3. filterpatronen og legg den straks i en forseglet, støvtett

plastpose i henhold til lovbestemmelsene.

4. Sett inn ny filterpatron Art.nr.: 118100.
5. Plasser festeringen og fest den ved å dreie.
6. Skru til alle 6 skruene.

### 7.6 Rengjøring luftfilter

Se avsn. 36-37

1. Fjern filterkassetten på baksiden av motorhodet og fjern luftfilteret.
2. Rengjør luftfilteret (støvsug, tørk av) eller bytt det ut. Art. nr. 118103 eller 118102
3. Sett inn nytt eller rengjort luftfilter og sett filterkassetten tilbake i motorhodet.

### 7.7 Rengjøring filterpatron

1. Fjern sugeslangen.
2. Forsegle sugetilkoblingen med forseglingskapselen.
3. Skru på støvsugeren og vent på rengjøringsssyklusen for å få bort reststøv fra filterpatronen.

Skulle filteret ikke være rent, skru på støvsugeren igjen og vent på neste rengjøringsssyklus.

## 8. TRANSPORT

Fjern sugeslangen og forsegle sugeenden med forseglingskapselen.

Legg tilbehøret i det tiltenkte oppbevaringsrommet for tilbehør på støvsugeren bakside. Kveil opp sugeslangen og benytt haken til å legge den rundt støvsugeren. Sett slangeendene sammen, for å forhindre at det faller ut smusspartikler.

Kveil opp støvsugeren ledning og legg den rundt skyvebøylen eller slangehaken.

Ved transport i kjøretøy på en sørge for at støvsugeren er sikret mot utglidning og fall i kjøreretningene.

## 9. REPARASJON

⚠ Støvsugere som ikke er fagmessig reparert, utgjør en fare for brukeren!

La fagfolk, f. eks. kundeservice, utføre reparasjoner. Bruk bare originale erstatningsdeler.

## 10. FORSTYRRELSER OG FEILOPPRETNING

Sørg for at støvsugeren til enhver tid er slått av og ikke tilkoblet nettspenningen. Funksjonsforstyrrelser kan ikke alltid vise til en defekt på støvsugeren.

Forstyrrelser	Årsak	Feiloppretting
Dårligere sugeevne	Hovedfilter tilgriset  Filterpose full Beholder full Dyse, rør eller slange tilstoppet Beholderstøtte / Filterposeflens tilstoppet	Lukk sugetilkoblingen med forseglingen, skru på støvsugeren enda en gang og avvent rengjørings-syklusen for å få rengjort filterpatroner.  Bytte Tømming Rengjøring Rengjøring
Støvsugeren starter ikke	Kontakt ikke i stikkontakten Nett uten spenning Tilkoblingsledning defekt Vannsensor avskrudd Støvsuger-bryter i «Auto»-modus	Sette i kontakten Kontroll av sikring Fornyelse Tømming av beholder og rengjøring av elektroder se «5. Skru på støvsuger»
Støvsugeren skrur seg ikke på «Auto»-modus når verktøyet blir skrudd på	Elektroverktøy er ikke satt inn i støvsugerens stikkontakt Verktøy når ikke minsteytelsen på 20 W, og blir derfor ikke gjenkjent av støvsugeren.	Sett kontakten til støvsugeren i stikkontakten  Bruk støvsugeren så lenge arbeidet varer
Avhendingspose blir sugd opp ved filterpatron	Avhendingssekk ikke riktig satt inn og innlagt.	Legg avhendingspose helt over beholderkanten og press flensen helt over opptaket og legg de tiltenkte hullene over elektrodene på vannbryteren.
Støvsugere i støvklasse M: støv i beholder ved innsatt filterpose  Støvsugere i støvklasse M: Varselinnetning reagerer uten stans.	Filterpose ikke riktige montert.  Filterpatron tilstoppet  Sugeslangen tilstoppet Beholder full Feil slangediameter valgt	Trekk filterposen helt over filterposeflensen.  Lås sugetilkoblingen med forseglingen, slå deretter på støvsugeren enda en gang og vent på rengjørings-syklusen for rengjøring av filterpatronene.  Fjern rester fra slangen Tøm beholderen Still inn riktig slangediameter.

## 11. ORIGINALT TILBEHØR

Artikkel-betegnelse	Spesialiteter	Artikkel-nr.
Filterpatroner	HEPA 13	118.100
Fleecefilterposer (VE=5 stk.)	HEPA 13	102.031
Avhendingsposer		118.138

Videre tilbehør finner du i oversikten over erstatningsdeler. Denne fås på forespørsel ved SPRINTUS-salgsteam på nettet: <https://shop.sprintus.eu/>  
E-Mail: kontakt@sprintus.eu eller med QR-kode på neste side.



# Ersatzteile

## spare parts

## pièces détachées

*CRAFTIX*

Die aktuelle Ersatzteilzeichnung finden Sie auf unserer Webseite.  
Scannen Sie mit Ihrem Smartphone den QR-Code ab, dann gelangen Sie direkt zur Ersatzteilzeichnung.



Oder geben Sie diesen Link in Ihrem Browser ein:

**<https://sprintus.eu/QR/DE/118xxx>**

---

The current spare parts drawing can be found on our website.  
Scan the QR code with your smartphone and you will be taken directly to the spare parts drawing.



Or enter this link in your browser:

**<https://sprintus.eu/QR/EN/118xxx>**

---

Vous pouvez trouver le plan actuel des pièces détachées sur notre site web.  
Scannez le code QR avec votre smartphone et vous serez directement dirigé vers le plan des pièces détachées.



Ou entrez ce lien dans votre navigateur:

**<https://sprintus.eu/QR/FR/118xxx>**

# Notkunarleiddbeiningar CraftiX

## Samantekt:

1. Fyrir ræsingu	74
2. Tákn í notkunarhandbókinni	74
3. Mikilvægar öryggisleiddbeiningar	74-76
4. EC samræmisýfirlýsing	76
5. Skjár og notkunareiginleikar	77
6. Notkun	77-78
7. Hreinsun og viðhald	78-79
8. Flutningur	79
9. Viðgerð	79
10. Bilanir og bilanagreining	80
11. Upprunalegir fylgihlutir	80
12. Aukahlutir	81
13. Tæknilegar forskriftir	140

## 1. FYRIR RÆSINGU

Áður en tækið er notað í fyrsta skipti skal lesa og skoða notkunarleiddbeiningarnar og öryggisleiddbeiningarnar í þessari handbók gaumgæfilega. Ef notkunarleiddbeiningarnar og öryggisleiddbeiningarnar eru ekki skoðaðar almennilega eykst hætta á skemmdum á tækinu og á slysum fyrir notendur og aðra.

Þetta tæki hentar til að soga upp bæði ryk og vökva. Það er sterkbyggt, aflmikið og auðvelt í notkun. Meðfylgjandi fylgihlutir gera tækið ómissandi fyrir snögg og skilvirk þríf. Tækið er hannað til notkunar í atvinnuskyni.

Ryksugur eru prófaðar samkvæmt DIN EN 60335-2-69 staðlinum og flokkaðar eftir rykflokkum.

Ryksugur í rykflokknum L henta vel til að ryksuga/vinna upp þurr efni sem eru hættuleg heilsu, en ekki eldfim, yfir mörkum váhrifa í starfi (e. occupational exposure limits, OELs) > 1 mg/m<sup>3</sup>.

Takmörkun: Ekki má nota ryksuguna til að soga upp krabbameinsvaldandi efni.

Ryksugur í rykflokknum M henta vel til að ryksuga/vinna upp þurr sag og önnur þurr efni, en ekki eldfim, á eða yfir mörkum váhrifa í starfi (e. occupational exposure limits, OELs) ≥ 0,1 mg/m<sup>3</sup>.

Takmörkun: Ekki má nota ryksuguna til að soga upp krabbameinsvaldandi efni, annað en sag.

## 2. ÚTSKÝRINGAR Á TÁKNUM OG MERKJUM SEM NOTUÐ ERU

### Tákn í notkunarhandbókinni



Athugasemd



**VARÚÐ!**  
**HÆTTA Á SLYSUM!**



**VARÚÐ!**  
**HÆTTA VEGNA RAFSTRAUMS**



Ekki nota freyðandi hreinsiefni



Ekki ryksuga upp brunnin eða glóðabrunnin efni (t.d. reykháfsösku), sprengifim efni, eiturefni eða efni sem eru hættuleg heilsu.

## 3. MIKILVÆGAR ÖRYGGISLEIDDBEINGAR



**VARÚÐ!**  
**HÆTTA Á SLYSUM!**

- △ Einstaklingar með minnkaða líkamlega, skynjunarlega eða andlega getu (þ.m.t. börn) eða skort á reynslu og þekkingu mega aðeins nota þetta tæki undir eftirliti aðila sem ber ábyrgð á öryggi þeirra, eða eftir að hafa fengið leiðbeiningar um örugga notkun og skilja hætturnar sem því fylgja.
- △ Börn undir 16 ára mega ekki nota þetta tæki.
- △ CraftiX M hentar til að vinna upp þurr, óeldfim efni sem eru hættuleg heilsu af vélum og tækjum; rykflokkur M samkvæmt EN 60335-2-69. Takmörkun: Ekki má nota ryksuguna til að soga upp krabbameinsvaldandi efni, annað en sag.
- △ Heilsuvá af völdum ryks. Öndunarfærarsjúkdómar af völdum innöndunar ryks. Ryksuguna má ekki nota án uppsettrar síueiningar, annars er hætta á heilsuvá vegna útbálasturs rykagna.
- △ Aldrei skal fjarlægja síuna á meðan á ryksugun stendur. Hætta er á að rykagnir sem komast inn í tækið valdi skemmdum á mótur ryksugunnar.
- △ Þökkunarefnið (t.d. plastpokar) getur verið hættulegt börnum og öðrum með minnkaða líkamlega, skynjunarlega eða andlega getu. Haldið fjarri dýrum.

- ⚠ Hvers kyns notkun sem ekki samrýmist ráðlagðri notkun getur falið í sér hættu og ætti því að forðast.
- ⚠ Tækið verður að vera rétt uppsett áður en notkun hefst. Einnig skal athuga að síueiningin (síuhylki og aðrir hlutar) er rétt sett upp og tryggilega fest.
- ⚠ Athugið hvort rafmagnsinnstungan samrýmist klónni á tækinu.
- ⚠ Þegar tækið er notað skal forðast að færa ryksuguopið nálægt viðkvæmum líkamshlutum svo sem augum, munn, eyrum, o.s.frv.
- ⚠ Ryksugan er hönnuð til að hreinsa bæði þurr og vot yfirborð á gólum og veggjum.
- ⚠ Sprengihætta og brunahætta! Eftirfarandi efni má ekki ryksuga undir nokkrum kringumstæðum:
  - Efni sem hafa komið í snertingu við leysiefni
  - Sprengifimt ryk
  - Eldfimir vökvar, t.d. bensín, olía, spritt, áfengi, leysiefni
  - Efni með hitastig yfir 45 °C
- ⚠ Þetta tæki ber ekki að nota á svæðum sem eru vernduð gegn rafstöðuafhleðslu.
- ⚠ Notið aðeins upprunalega fylgihlutí með þessu tæki.
- ⚠ Skiljið tækið ekki eftir í gangi.
- ⚠ Ef einhvers konar vökvi eða froða byrjar að leka út skal drepa á ryksugunni strax.
- ⚠ Ekki ryksuga upp neina vökva sem gætu skemmt tækið.
- ⚠ Ákjósanlegur lofthiti er á milli -10 °C og +30 °C
- ⚠ Ákjósanlegt er að viðhald og viðgerðir sé einungis í höndum fagmanna og að öllum aukahlutum sé skipt út fyrir upprunalega aukahlutí.
- ⚠ Hvers kyns breytingar á tækinu eru ekki leyfilegar. Breytingar geta leitt til bruna og meiðsla, þ.m.t. dauðsföll, auk þess að ábyrgðin fellur úr gildi.

⚠ Framleiðandi neitar allri ábyrgð á skemmdum eða meiðslum sem stafa af ástæðum sem varað er við í þessum öryggis- og notkunarleiðbeiningum, eða ef tækið hefur verið notað á óviðeigandi hátt.



VARÚÐ! Heilsuvá stafar af ryki í þessu tæki. Tæming og viðhald, þ.m.t. að skipta um ryksugupoka, á aðeins að vera í höndum fagmanna með viðeigandi hlífðarbúnað. Ekki kveikja á tækinu fyrr en síukeyfið hefur verið uppsett að fullu. Ryksuga má allar tegundir af ryki upp að rykflokki L með þessari ryksugu.



VARÚÐ! Heilsuvá stafar af ryki í þessu tæki. Tæming og viðhald, þ.m.t. að skipta um ryksugupoka, á aðeins að vera í höndum fagmanna með viðeigandi hlífðarbúnað. Ekki kveikja á tækinu fyrr en síukeyfið hefur verið uppsett að fullu og búið er að athuga hvort rúmtaksstreymið virki sem skyldi. Ryksuga má allar tegundir af ryki upp að rykflokki M með þessari ryksugu. Það er brot á lögum að nota ekki ryksöfnunarpoka.

## ÖRUGGT SOGRÚMTAK

max. Ø (mm)	21	27	32	35	42
V <sub>min</sub> (m <sup>3</sup> /h)	25	41	58	73	100

Hámarks þvermál ryksuguslöngu á að vera í samræmi við öruggt sogrúmtak sem viðvörunarbúnaðurinn sýnir (á aðeins við um M ryksugur)



**VARÚÐ!**  
HÆTTA VEGNA RAFSTRAUMS

- ⚠ Notið aldrei rafmagnssnúruna til að toga í tækið eða lyfta því.
- ⚠ Dýfið aldrei tækinu í vatn eða þvoið það með miklu vatns-magni.
- ⚠ Dragið ávallt rafmagnssnúruna úr sambandi áður en tækið er opnað eða viðhald er framkvæmt á því, eða þegar það er skilið eftir án eftirlits.
- ⚠ Athugið ávallt hvort sprungur eða slit er að finna á rafmagnssnúrunni. Ef svo er ber að skipta um snúru áður en tækið er notað á ný.
- ⚠ Ef rafmagnssnúran er skemmd þarf að fara með tækið til framleiðanda til að skipta um snúru, eða tæknipjónustu hjá umboðsaðila eða annarrar fagmanneskju, til að koma í veg fyrir slys.
- ⚠ Þegar framlengingarsnúra er notuð þarf að ganga úr skugga um að hún liggji á þurru yfirborði og komist ekki í sneringu við vatn.
- ⚠ Notið aðeins innstunguna á ryksugunni í þeim tilgangi sem lýst er í þessum notkunarleiðbeiningum. Framleiðandi neitar allri ábyrgð á skemmdum ef tækið hefur verið notað á óviðeigandi hátt eða óviðeigandi tilraun hefur verið gerð til viðgerðar. Notið aldrei skemddar framlengingarsnúur.
- ⚠ Rafspenna verður að vera sú sama og gefin er upp á merkisspjaldinu.



Fargið aldrei raftækjum með heimilissorpi. Í samræmi við tilskipun Evrópusambandsins 2012/19/EU um förgun rafmagnstækja og innlend lög ber að flokka og safna saman raftækjum til förgunar og flytja á sorpvinnslustöð þar sem þeim er fargað á umhverfisvænan hátt.

Eldri tæki innihalda dýrmæt efni sem hægt er og ber að endurvinnna. Rafhlöður, olía og slík efni má ekki undir neinum kringumstæðum farga í náttúrunni. Vinsamlegast flokkið og nýtið sorpvinnslustöðvar til að farga gömlum tækjum.

## 4. EC SAMRÆMISYFIRLÝSING

### DE EC samræmisýfirlýsing



Hönnun og samsetning tækisins sem lýst er hér að neðan tryggir að það uppfyllir viðkomandi skilyrði tilskipana Evrópusambandsins um grundvallar öryggi og heilsuvá. Ef viðskiptavinur hefur gert breytingar á tækinu fellur þessi yfirlýsing úr gildi.  
Vara: Ryksuga fyrir þurr og vot yfirborð

Tegund: CraftiX (118.XXX)  
Viðkomandi tilskipanir Evrópusambandsins:

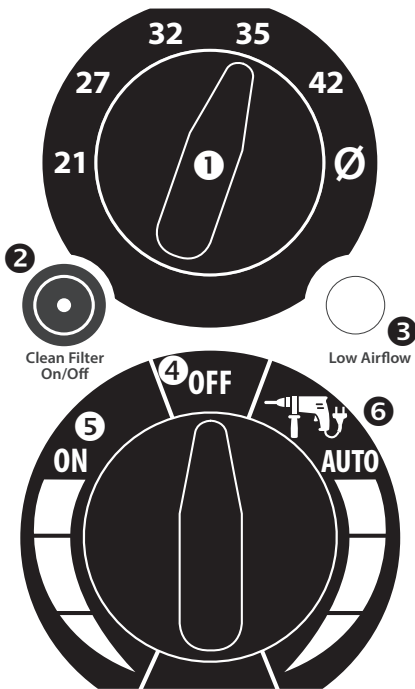
2014/30/EU  
2011/65/EU (ROHS)  
2006/42/EG

Uppfylltir staðlar:  
EN 60335-1: 2012  
EN 60335-2-69: 2012  
EN 62233: 2008  
EN 55014-1: 2017  
EN 55014-2: 2015  
EN 61000-3-2: 2019  
EN 61000-3-3: 2013

SPRINTUS GmbH, 73642 Welzheim / Þýskaland  
05/2021

  
Holger Lepold  
Framkvæmdarstjóri

## 5. SKJÁR OG NOTKUNAREIGINLEIKAR



## 6. NOTKUN

### 6.1 Fyrir hverja ræsingu

Fyrir hverja ræsingu skal ganga úr skugga um að engar skemmdir eru að finna á ryksugunni, rafmagnssnúrunni, ryksugslöngunni eða fylgihlutum.

Tryggið að síuhyliki sé á sínum stað og óskemmt.

⚠ Tryggið að ekki sé kveikt á rafmagnsverkfærum sem eru í sambandi við ryksuguna. Innstungan á ryksugunni er virk þegar aðalrafmagnssnúran er sett í samband, óháð stöðu rofans.

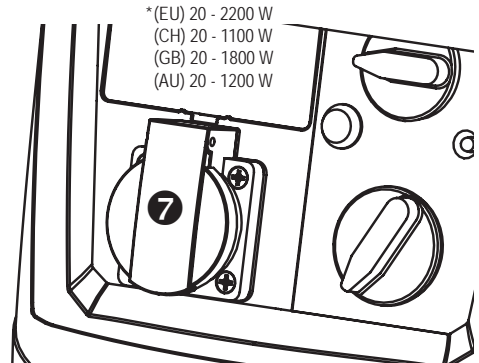
### 6.2 Stilling á þvermáli ryksugslöngu (á aðeins við um M ryksugur)

Til þess að tryggja að viðvörunarbúnaðurinn (3) virki sem skyldi á stillingarrofinn (1) alltaf að endurspegla þvermál ryksugslöngu sem notuð er.

### 6.3 Varanleg síuhreinsun

Ryksugan er útbúin rafsegulslokum sem hreinsa síuhyliki með loftsprautuskolon. Hver hreinsihringrás hreinsar hvort tveggja hólf síuhylikisins þrisvar sinnum. Hreinsun fer sjálfkrafa í gang 30 sekúndum eftir að síðustu hreinsihringrás lauk.

1. Stillingarrofi þvermáls ryksugslöngu (á aðeins við um M ryksugur)
2. Hreinsunarhringrás virk / óvirk (innif.) gaumljós
3. Viðvörunarljós og lofthraði <20m/s (á aðeins við um M ryksugur)
4. Slökkt á tæki
5. Staðalmáti
6. Sjálfvirkur máti með tengdum verkfærum
7. Rafmagnsinnstunga (hám. 2200W\*)



Ef ekki er þörf á stöðugri hreinsun, vegna þess að unnið er með lítið magn af ryki, er hægt að afvirkja hreinsibúnaðinn (2). Hreinsibúnaðurinn er virkur þegar gaumljósíð (2) á stjórnborðinu lýsir.

Þegar unnið er með verkfæri uppi í lofti, t.d. með slípivél með löngu skafti, skal minnka afl ryksugunnar á milli hreinsihringrás. Hætta er á að verkfærið falli. Þegar unnið er með lítið magn af ryki er hægt að afvirkja hreinsibúnaðinn.

### 6.4 Ísetning flíssiupoka (Sjá myndir 4-6)

1. Losið læsingarflípana og fjarlægjið mótórhlíffina
2. Festið flíssiupokann.
3. Setjið mótórhlíffina aftur á og lokið með læsingarflípunum.

### 6.5 Ísetning einnota poka (Sjá myndir 24-26)

1. Losið læsingarflípana og fjarlægjið mótórhlíffina
2. Festið einnota poka og látið hann liggja yfir brún ílátsins. Athugið að götin fyrir ofan kragann verða að vera yfir rafskautunum fyrir vatnslokuna.
3. Dragið pokann upp að öllum veggjum ílátsins til að lágmarka rúmtaksmissi.
4. Setjið mótórhlíffina aftur á og lokið með læsingarflípunum.

## 6.6 Ræsing ryksugunnar

Tækið hefur 2 notkunarmáta.

- Staðalmáti (5): Ryksugan fer strax í gang
- Sjálfvirkur máti (6): Ryksugan er í hvíldarstöðu fyrir rafmagnsverkfæri og kveikir aðeins á sér þegar rafmagnsverkfærið sem stungið í samband við innstunguna (7) er ræst og slekkur síðan aftur á sér 5 sekúndum eftir að slökkt er á verkfærinu.

Afl ryksugunnar er stillanlegt á milli 100% og 50% í báðum notkunarmátum.

Setjið aðalsnúru tækisins í samband. Snúið stillingarrofa tækisins á annan hvoran notkunarmátann.

## 6.7 Ryksuga þurr efni

Sjá myndir 3-11.

Áður en byrjað er að ryksuga skal athuga vel hvort einhverja bleytu er að finna á síuhylkinu, ryksugunni eða fylgihlutum ryksugunnar til þess að koma í veg fyrir að ryk festist og myndi skorpu.

Þegar þurr efni eru ryksuguð er mælt með notkun flíssiúpoka númer: 102031 eða einnota poka númer 118.138.

Nota ber síupoka og einnota poka eingöngu með síuhylki númer: 118100.

- ! Með CraftiX M má ryksuga allar tegundir af ryki upp að rykflokki M. Það er brot á lögum að nota ekki ryksöfnunarpoka þegar unnið er með ryk í rykflokki M.

## 6.8 Ryksuga vot efni

- △ Ef einhvers konar vökvi eða froða byrjar að leka út skal drepa á ryksugunni strax.

Sjá myndir 12-19

- △ Áður en byrjað er að ryksuga skal athuga að rafskaut vatns-skyngjarans (mynd 39) eru hrein og að þau komist í snertingu við upptökutengin í mótorklíffinni. Síuhylkið hentar fyrir sogun votra efna og verður að vera á sínum stað til að vernda mótörinn fyrir grófum ögnum. Innbyggði neminn drepur sjálfkrafa á mótörnum þegar ílátíð er fullt. Þegar aðallega er verið að soga upp vatn er mælt með að afvirkja hreinsibúnað (2) ryksugunnar.

- ! Ef unnið er með vökva sem ekki er leiðandi (t.d. borunar-fleyti) mun tækið ekki slökva á sér sjálfkrafa þegar ílátíð er fullt. Þá þarf að hafa gætur á stöðu vökvans í ílátinu og tæma tímanlega.

Þegar sogun votra efna er lokið ber að tæma ílátíð (mynd 28), þrífa það með rökum klút og leyfa því að þorna. Fjarlægjið mótorklíffina og síuhylkið af ílátinu og látið þorna og þurrkið einnig alla fylgihluti ryksugunnar.

## 6.9 Unnið með rafmagnsverkfærum

myndir 7, 40

- △ Tryggið að ekki sé kveikt á rafmagnsverkfærum sem eru í sambandi við ryksuguna. Innstungan á ryksugunni er virk þegar aðalrafmagnssnúran er sett í samband, óháð stöðu rofans.

1. Fjarlægjið hnétengið af ryksuguslóngunni
2. Fjarlægjið læsingarfóðringuna af röragreininni
3. Ýtið verkfærabreytistykkinu inn í slönguinnstunguna
4. Setjið læsingarfóðringuna yfir verkfærabreytistykkið og læsið.
5. Setjið verkfærabreytistykkið í samband við rafmagnsverkfærið.
6. Stingið rafmagnsverkfærinu í samband við innstunguna (7) á ryksugunni.
7. Snúið stillingarofanum á ryksugunni á sjálfvirkan á máta (6).

Ryksugan er nú í hvíldarstöðu og kveikir aðeins á sér þegar rafmagnsverkfærið sem stungið í samband við innstunguna (7) er ræst og slekkur síðan aftur á sér 5 sekúndum eftir að slökkt er á verkfærinu.

## 6.10 Slökva á ryksugunni

Snúið stillingarrofa á OFF stöðu (5). Nú er slökkt á ryksugunni. Þegar slökkt er á ryksuguna skal draga aðalrafmagnssnúrana úr sambandi og vinda upp snúrinni.

Tengisnúruna má t.d. vinda upp yfir stýristöngina eða umhverfis slöngukrókinn.

Festið ryksuguröríð við aftari vegg ílátsins með því að setja það inn í fylgihlutagrópina.

## 6.11 Eftir notkun

Tæmið ílátíð og þrífð ryksuguna að innanverðu og utanverðu með rökum klút.

## 7. HREINSUN OG VIÐHALD

Áður en viðhald og þjónusta hefst ber að tryggja að slökkt sé á ryksugunni og að rafmagnssnúran sé ekki í sambandi. Sýrur, aseton, leysiefni og viðhaldsvörur sem innihalda sílíkon geta valdið skemmdum á sogihlutum.

Þegar viðhald er framkvæmt þarf að taka ryksuguna í sundur, hreinsa hana og þjónusta hana. Þ.e. upp að því marki sem ekki getur valdið hættu eða meiðslum á starfsfólki og öðrum. Varúðarráðstafanir sem hafa ber í huga eru m.a. afmengun áður en tækið er tekið í sundur, ráðstöfun staðbundinnar loftræstingar og sía þegar verið er að taka tækið í sundur, hreinsun þjónustuvæðisins og hlífðarbúnaður fyrir starfsfólk.

Skoðun ryksöfnunar þarf að framkvæma a.m.k. einu sinni á ári af hendi framleiðanda eða fagmanna t.d. til að koma í veg fyrir skemmdir á síunni, leka í þéttingum ryksugunnar og til að tryggja að stjórnbúnaður virki sem skyldi.

Varúðarráðstafanir fyrir ryksuger í rykflokki M

Hreinsa þarf ryksuguna að utanverðu með því að þurrka af henni eða meðhöndla með þéttiefni áður en það er fjarlægð úr hættusvæði. Meðhöndla ber alla íhluti ryksugunnar sem mengaða þegar ryksugan er fjarlægð úr hættusvæði og ber að hafa viðeigandi varúðarráðstafanir í huga til að takmarka dreifingu ryks.

Þegar kemur að viðhaldi eða viðgerð er öllum íhlutum fargað sem ekki er hægt að hreinsa með vinunnandi hætti. Slíkur íhlutum ber að farga í vatns- og loftþéttum pokum í samræmi við reglugerðir er varða förgun slíkra efna.

### 7.1 Skipta um flíssiupoka

Sjá myndir 8-11, 4-5

1. Lokið sogtengingunni með þéttitappa
2. Losið læsingarflípana og fjarlægjið mótorklíffina.
3. Fjarlægjið flíssiupokann frá kraganum og lokið tryggilega með lokinu.
4. Fargið notuðum flíssiupokum í samræmi við skilyrði viðeigandi reglugerða.
5. Setjið nýjan flíssiupoka í og smellið þéttingunni á.
6. Setjið mótorklíffina aftur á og lokið með læsingarflípunum.

### 7.2 Skipta um einnota poka

Sjá myndir 24-28

1. Lokið sogtengingunni með þéttitappa
2. Kveikið aftur á ryksugunni og bíðið eftir að hreinsihringrásin ljúki við að hreinsa alla rykleifar úr síuhylkinu. Takið síðan ryksuguna úr sambandi. Bíðið í ca. 30 sekúndur til að tryggja að rykið nái að setjast í ílátinu.
3. Fjarlægjið einnota pokann frá kraganum og lokið tryggilega með lokinu
4. Lokið einnota pokanum vandlega með meðfylgjandi bandi.
5. Fargið notuðum einnota pokum í samræmi við skilyrði viðeigandi reglugerða.
6. Festið einnota pokann og látið hann liggja yfir brún ílátsins. Athugið að götin fyrir ofan kragann verða að vera yfir rafskautunum fyrir vatnslökuna.
7. Setjið mótorklíffina á og lokið með læsingarflípunum

### 7.3 Hreinsun rafskauta

Sjá mynd 39

Þrifið rafskautin með burstu eða klút.

### 7.4 Hreinsun loftkælingarsíunnar

Sjá mynd 38

Til að tryggja að mótörinn hafi náð að kólna nægilega skal athuga hvort loftkælingarsían sé hrein. Annars er hættu á að tækið drepi á sér til að vernda tækið gegn ofhitun.

Ryksugið loftkælingarsíuna með ryksugu.

### 7.5 Skipta um síuhylki

Sjá myndir 29-35

Verkfæri til að skipta um síu er fest undir undirvagninum.

1. Losið skrúfurnar 6 undir mótorklíffinni meðfram festingarhringnum. (Ekki skrúfa skrúfurnar alveg út)
2. Losið festingarhringinn með því að snúa honum og fjarlægjið hann.
3. Fjarlægjið síuhylkið og leggið beint í loftþéttan plastpoka og fargið á viðeigandi hátt.
4. Nýtt síuhylki númer: 118100.
5. Setjið festingarhringinn á og festið með því að snúa honum.
6. Herðið allar skrúfurnar 6.

### 7.6 Hreinsun útblásturssíunnar

Sjá myndir 36-37

1. Fjarlægjið síuhulstrið á bakhlíð mótorklíffarinnar og takið útblásturssíunna út.
2. Hreinsið (ryksugið eða skolið) eða skiptið um útblásturssíu. Síu númer: 118103 eða 118102
3. Setjið nýja eða hreinsaða útblásturssíu í og setjið síuhulstrið aftur inn í mótorklíffina.

### 7.7 Skipta um síuhylki

1. Fjarlægjið ryksuguslónguna.
2. Lokið sogtengingunni með þéttitappa.
3. Kveikið á ryksugunni og bíðið eftir að hreinsihringrásin ljúki við að hreinsa alla rykleifar úr síuhylkinu.

Ef rykleifar er enn að finna í síuhylkinu skal kveikja aftur á ryksugunni og bíða eftir einni hreinsihringrásin í viðbót.

## 8. FLUTNINGUR

Fjarlægjið ryksuguslónguna og lokið ryksuguopinunni tryggilega með lokinu.

Komið aukahlutum fyrir í þar til gerðir geymslu á bakhlíð ryksugunnar. Vefjið ryksuguslóngunni utan um ryksuguna með hjálp slöngukrökanna. Setjið slönguendana saman svo að hún skilji ekki eftir sig rykagnir.

Vindið upp rafmagnssnúrunni og komið henni fyrir á stýrisstönginni eða slöngukrökum.

Þegar ryksugan er flutt í bifreið skal tryggja að hún geti ekki runnið til eða oltið í samræmi við viðeigandi tilskipanir.

## 9. VIÐGERÐ

⚠ Viðgerðir á ryksugum sem ekki eru framkvæmdar á viðunandi hátt skapa hættu fyrir notendur!

Viðgerðir mega einungis vera í höndum fagmanna, t.d. þjónustuaðila. Notið aðeins upprunalega fylgihluti.

## 10. BILANIR OG BILANAGREINING

Áður en viðgerð hefst ber að tryggja að slökkt sé á ryksugunni og að rafmagnssnúran sé ekki í sambandi.

Bilanir má ekki alltaf rekja til galla á ryksugunni.

Bilun	Orsök	Lausn
Lítið afl í ryksugunni	Aðalsía skítug  Siupoki fullur Ílát fullt Stífla í munnstykki, rörum eða slöngu Stífla í munnstykki eða siupokakraga ílátsins	Lokið sogtenginu með þéttitappanum, kveikið aftur á ryksugunni og biðið eftir að hreinsihringrásin ljúki við að hreinsa siuhylkið.  Skiptið um Tæmið Hreinsið Hreinsið
Ryksugan fer ekki í gang	Aðalrafmagnssnúran er ekki í sambandi Ekkert rafmagn Rafmagnssnúran er skemmd Vatnsskynjari er ekki virkur Ryksugan er stillt á sjálfvirkan máta	Setjið aðalrafmagnssnúru tækisins í samband Athugið kertið Endurnyjjið Tæmið ílátíð og þrifið rafskautin Sjá 5. Ræsing ryksugunnar
Ryksugan fer ekki í gang þegar kveikt er á verkfæri í sjálfvirkum máta	Rafmagnsverkfærið er ekki í sambandi við innstunguna Verkfærið nær ekki fá ryksuguna til að skynja lágmarks rafspennu sem er 20 V.	Stingið rafmagnssnúruna í samband við innstunguna á ryksugunni Haldið áfram að nota ryksuguna
Einnota poki sogast upp að siuhylkinu	Einnota poki er ekki í eða er skakkur.	Festið einnota pokann og látið hann liggja að fullu yfir brún ílátsins og ýtið kraganum tryggilega ofan á ílátíð og látið götin ná yfir rafskautin fyrir vatnslökann.
Ryksuga í rykflokki M: Ryk í íláti þó svo siupoki sé til staðar Ryksuga í rykflokki M: Viðvörðunarbúnaður stöðugt virkur.	Siupoki er skakkur.  Siuhylki stíflað  Stífla í ryksuguslöngu Ílát fullt Þvermál ryksuguslöngu rangt	Þrýstið siupokanum að fullu yfir kraga siupokans.  Lokið sogtenginu með þéttitappanum, kveikið aftur á ryksugunni og biðið eftir að hreinsihringrásin ljúki við að hreinsa siuhylkið.  Fjarlægjið ryk úr ryksuguslöngunni Tæmið ílátíð Stillið rétt þvermál ryksuguslöngu.

## 11. UPPRUNALEGIR FYLGIHUTIR

Atriðalisti	Séreiginleikar	Íhlutur númer
Siuhylki	HEPA 13	118.100
Fílsssiupokar (pökkunareining = 5 stk.)	HEPA 13	102.031
Einnota poki		118.138

Frekar upplýsingar um aukahluti eru að finna í bæklingum um aukahluti. Þá er að finna hjá sölumönnum SPRINTUS, á netinu: <https://shop.sprintus.eu/>, tölvupóst: [kontakt@sprintus.eu](mailto:kontakt@sprintus.eu) eða með QR kóðanum á næstu síðu.



# Ersatzteile

## spare parts

## pièces détachées

*CRAFTIX*

Die aktuelle Ersatzteilzeichnung finden Sie auf unserer Webseite.  
Scannen Sie mit Ihrem Smartphone den QR-Code ab, dann gelangen Sie direkt zur Ersatzteilzeichnung.



Oder geben Sie diesen Link in Ihrem Browser ein:

**<https://sprintus.eu/QR/DE/118xxx>**

---

The current spare parts drawing can be found on our website.  
Scan the QR code with your smartphone and you will be taken directly to the spare parts drawing.



Or enter this link in your browser:

**<https://sprintus.eu/QR/EN/118xxx>**

---

Vous pouvez trouver le plan actuel des pièces détachées sur notre site web.  
Scannez le code QR avec votre smartphone et vous serez directement dirigé vers le plan des pièces détachées.



Ou entrez ce lien dans votre navigateur:

**<https://sprintus.eu/QR/FR/118xxx>**

## Návod k obsluze CraftiX

### Obsah:

1. Před uvedením do provozu	82
2. Symboly v návodu k obsluze	82
3. Důležité bezpečnostní pokyny	82-84
4. Prohlášení o shodě ES	84
5. Indikační a ovládací prvky	85
6. Obsluha	85-86
7. Čištění a údržba	86-87
8. Přeprava	87
9. Oprava	87
10. Porucha a odstraňování problémů	88
11. Originální příslušenství	88
12. Náhradní díly	89
13. Technické údaje	140

### 1. PŘED UVEDENÍM DO PROVOZU

Před prvním použitím přístroje si přečtěte a dodržujte tento návod k obsluze a bezpečnostní pokyny. Nedodržení návodu k obsluze a bezpečnostních pokynů může mít za následek poškození přístroje a ohrožení obsluhy a dalších osob.

Přístroj je vhodný jak pro vysávání prachu, tak i kapalin. Je robustní, výkonný a snadno použitelný. Dodávané příslušenství z něj činí nepostradatelného pomocníka pro důkladné a rychlé čištění. Přístroj je určen pro komerční použití.

Stroje na odstraňování prachu jsou testovány podle DIN EN 60335-2-69 a jsou rozděleny do prachových tříd.

Vysavače prachové třídy L jsou vhodné pro nasávání/vysávání suchých, nehořlavých, zdravotně nebezpečných prachů s limitními hodnotami expozice na pracovišti (OEL) > 1 mg/m<sup>3</sup>.  
Omezení: Nesmí být nasávány žádné karcinogenní látky.

Vysavače prachové třídy M jsou vhodné pro nasávání/vysávání suchých, nehořlavých prachů, dřevěných prachů a nebezpečných prachů s OEL ≥ 0,1 mg/m<sup>3</sup>.

Omezení: Nesmí být vysávány žádné karcinogenní látky, kromě dřevěných hoblin.

## 2. VYSVĚTLENÍ POUŽITÝCH SYMBOLŮ A ZNAČEK

### Symboly v návodu k obsluze



**Upozornění**



**VÝSTRAHA!  
Nebezpečí poranění!**



**VÝSTRAHA!  
Nebezpečí úrazu elektrickým**



Nepoužívejte pěňivé čisticí prostředky



Nenasávejte hořící nebo doutnající (např. popel z krbu), výbušné, jedovaté nebo zdraví škodlivé látky.

### 3. DŮLEŽITÉ BEZPEČNOSTNÍ POKYNY



**VÝSTRAHA!  
Nebezpečí poranění!**

- ⚠ Tento přístroj není určen k použití osobami (včetně dětí) s tělesným, smyslovým nebo mentálním postižením nebo bez zkušeností nebo znalostí, pokud neobdrží pokyny k používání přístroje a nedohlíží na ně osoba, která odpovídá za jejich bezpečnost.
- ⚠ Osoby mladší 16 let nesmí přístroj používat.
- ⚠ Přístroj CraftiX M je určen k odsávání suchého, nehořlavého, zdraví škodlivého prachu na strojích a přístrojích; vhodné pro prachovou třídu M podle EN 60335-2-69. Omezení: Nesmí být vysávány žádné karcinogenní látky, kromě dřevěných hoblin.
- ⚠ GNebezpečí v důsledku škodlivého prachu – onemocnění dýchacích cest v důsledku vdechování prachu. Nevysávejte bez filtračního prvku, protože jinak může dojít k ohrožení zdraví v důsledku zvýšených emisí jemného prachu.
- ⚠ Během vysávání nikdy nevyjímejte filtrační patronu. Nebezpečí poškození sacího motoru v důsledku vniknutí jemného prachu.
- ⚠ Součásti obalu (např. plastové sáčky) mohou představovat potenciální nebezpečí pro děti a další osoby, které si nejsou vědomy svého jednání. Uchovávejte mimo dosah zvířat.

- ⚠ Jakékoli nesprávné použití může představovat nebezpečí, a proto je třeba se ho vyvarovat.
- ⚠ Před použitím musí být přístroj správně smontován. Dále je nutno zkontrolovat, zda jsou filtrační prvky (např. filtrační patrona atd.) správně nainstalované a účinné.
- ⚠ Zkontrolujte, zda zásuvka odpovídá zástrčce přístroje.
- ⚠ Při provozu přístroje nepřibližujte sací otvor k citlivým částem těla, jako jsou oči, ústa, uši atd.
- ⚠ Tento vysavač je určen pro mokré a suché čištění povrchů podlah a stěn.
- ⚠ Nebezpečí výbuchu a požáru! Nesmí být nasávány následující látky:
  - hořlavá nebo výbušná rozpouštědla
  - látky nasáklé v rozpouštědly
  - výbušný prach
  - kapaliny, jako je benzín, olej, alkohol, ředidlo
  - látky s teplotou vyšší než 45 °C
- ⚠ Přístroj není vhodný do prostředí chráněných před elektrostatickým výbojem.
- ⚠ Používejte pouze originální příslušenství dodávané s přístrojem.
- ⚠ Nenechávejte spuštěný přístroj bez dozoru.
- ⚠ Pokud z přístroje vytéká kapalina nebo pěna, okamžitě jej vypněte.
- ⚠ Nevysávejte agresivní kapaliny, protože by mohly přístroj poškodit.
- ⚠ Přípustná teplota okolního prostředí -10 °C - +30 °C
- ⚠ Údržbu a opravy musí vždy provádět kvalifikovaný personál; poškozené díly je nutno nahradit pouze originálními náhradními díly.
- ⚠ Jakákoli změna zařízení je zakázána. Kromě zániku záru-

ky může změna vést ke vzniku požáru a zranění uživatele, včetně smrtelných.

- ⚠ Výrobce nepřebírá žádnou odpovědnost za škody na majetku nebo zranění osob v důsledku nedodržení tohoto návodu k použití nebo nesprávného použití přístroje.



**VÝSTRAHA:** Tento přístroj obsahuje zdraví nebezpečný prach. Vyprázdnění a údržbu, včetně vyjmutí sáčku na prach, smí provádět pouze kvalifikované osoby, které používají vhodné ochranné vybavení. Nezapínejte, dokud není nainstalován kompletní filtrační systém. Tímto přístrojem lze vysávat všechny druhy prachu až do prachové třídy L.



**VÝSTRAHA:** Tento přístroj obsahuje zdraví nebezpečný prach. Vyprázdnění a údržbu, včetně vyjmutí sáčku na prach, smí provádět pouze kvalifikované osoby, které používají vhodné ochranné vybavení. Přístroj nezapínejte, dokud není nainstalován kompletní filtrační systém a není zkontrolována funkce regulace objemového průtoku. Tímto přístrojem lze vysávat všechny druhy prachu až do prachové třídy M. Zákonem je předepsáno používání sáčku na prach.

## ZAJIŠTĚNÉ SACÍ OBJEMY

max. Ø (mm)	21	27	32	35	42
V <sub>min</sub> (m <sup>3</sup> /h)	25	41	58	73	100

Přiřazení maximálního průměru sací hadice k zajištěnému sacímu objemu výstražného zařízení (pouze vysavače třídy M)



**VÝSTRAHA!**  
**Nebezpečí úrazu elektrickým PROUDEM**

- △ Příklad nikdy netahejte ani nezvedejte za přípojovací kabel.
- △ Příklad za účelem mytí neponořujte do vody ani jej neumývejte proudem vody.
- △ Před jakýmkoli typem zásahu, nebo pokud je přístroj dozor, vždy vytáhněte zástrčku ze zásuvky.
- △ Vždy zkontrolujte přípojovací kabel, zda nevykazuje poškození, jako např. praskliny nebo známky stárnutí. Před dalším používáním kabel vyměňte.
- △ Pokud je přípojovací kabel poškozen, musí jej vyměnit výrobce, jeho technický servis nebo kvalifikovaná osoba, aby se tak zabránilo jakémukoli nebezpečí.
- △ Při použití elektrického prodlužovacího kabelu zkontrolujte, zda leží na suchém povrchu a je chráněn před stříkající vodou.
- △ Zásuvku na vysavači používejte pouze pro účely stanovené v tomto návodu k obsluze. Výrobce nepřebírá žádnou odpovědnost za škody v případě použití v rozporu s určeným účelem, neodborného použití nebo neodborných oprav. Nepoužívejte poškozené prodlužovací kabely.
- △ Napětí na typovém štítku se musí shodovat s napětím v síti.



Elektrická zařízení nelikvidujte v komunálním odpadu.

V souladu s evropskou směrnicí 2012/19/EU o odpadních elektrických a elektronických zařízeních (WEEE) a jejím zavedení implementací do vnitrostátního práva musí být odpadní elektrická a elektronická zařízení separátně shromažďována a ekologicky zlikvidována.

Vysloužilé přístroje obsahují cenné recyklovatelné materiály, které lze odevzdat k recyklaci. Baterie, olej a podobné látky se nesmí dostat do životního prostředí. Proto prosím vysloužilé přístroje likvidujte prostřednictvím vhodného sběrného místa.

## 4. PROHLÁŠENÍ O SHODĚ ES

CS  
Prohlášení o shodě EU



Níže uvedený stroj svou koncepcí a konstrukcí odpovídá příslušným základním bezpečnostním a zdravotním požadavkům směrnic EU.

Pokud zákazník na stroji provede změny, ztratí toto prohlášení svou platnost.

Výrobek: Vysavač pro vysávání mokřích a suchých nečistot

Typ: CraftIX (118.XXX)

Příslušné směrnice EU:  
2014/30/EU  
2011/65/EU (ROHS)  
2006/42/ES

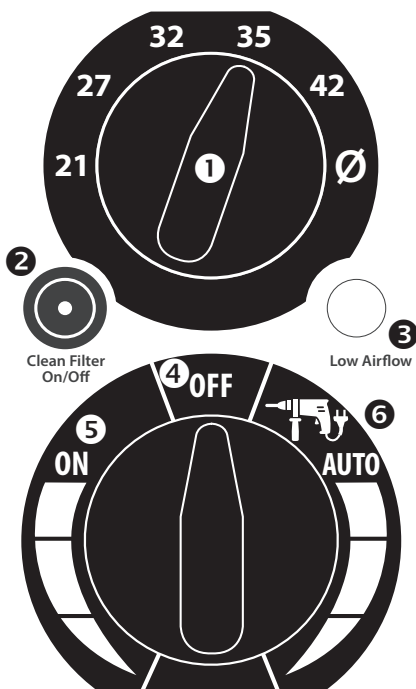
Použité harmonizované normy:

EN 60335-1:2012  
EN 60335-2-69: 2012  
EN 62233: 2008  
EN 55014-1:2017  
EN 55014-2:2015  
EN 61000-3-2:2019  
EN 61000-3-3:2013

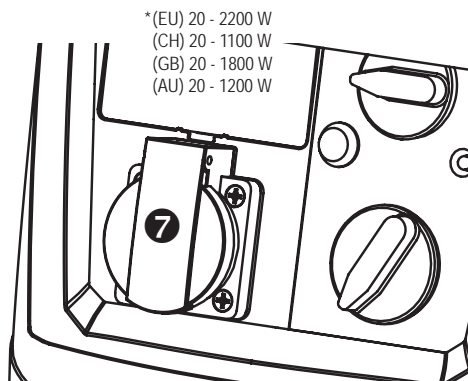
SPRINTUS GmbH, 73642 Welzheim / Germany  
05/2021

  
Holger Lepold  
Jednatel

## 5. INDIKAČNÍ A OVLÁDACÍ PRVKY



1. Přepínač průměru hadice (pouze vysavače třídy M)
2. Zapnutí/vypnutí čistící funkce (součástí) kontrolky
3. Výstražná kontrolka a houkačka Rychlost vzduchu < 20 m/s (pouze vysavač třídy M)
4. Přístroj VYP
5. Standardní režim
6. Automatický režim s připojeným nástrojem
7. Zásuvka (max. 2200W\*)



## 6. OBSLUHA

### 6.1 Před každým uvedením do provozu

Před každým uvedením do provozu zkontrolujte, zda není vysavač, napájecí kabel, sací hadice a příslušenství poškozené. Rovněž je třeba se ujistit, zda byla vložena filtrační patrona, a zda je nepoškozená.

⚠ Dbejte na to, aby připojené elektrické nářadí nebylo zapnuté. Zásuvka na vysavači je při zapojené síťové zástrčce bez ohledu na polohu spínače pod napětím.

### 6.2 Nastavení průměru hadice (pouze vysavače třídy M)

Aby správně fungovalo výstražné zařízení (3), musí být na otočném přepínači (1) vždy nastaven použitý průměr hadice.

### 6.3 3 Permanentní čištění filtru

Vysavač je vybaven elektromagnetickými ventily, které zpětným proplachem vzduchem čistí filtrační patronu. Každý čistící cyklus 3x vyčistí obě komory filtrační patrony. Čištění probíhá automaticky každých 30 sekund po posledním čistícím cyklu. Pokud není nutné kontinuální čištění kvůli malému množství prachu, můžete jej deaktivaci čistící funkce (2) vypnout. Čištění je aktivní, když na ovládacím panelu svítí kontrolka (2). Při práci nad hlavou, např. s bruskami na stopy, je třeba mít

na paměti, že se během intervalu čištění krátce redukuje od-sávání vysavačem. Tím se může nástroj uvolnit ze stropu. V případě malého množství prachu lze čištění vypnout.

### 6.4 Vložení rounového filtračního sáčku (Viz obr. 4-6)

1. Odjistěte zajišťovací spony a sejměte hlavu motoru
2. Nasaďte rounový filtrační sáček.
3. Nasaďte hlavu motoru a zajistěte ji zajišťovacími sponami.

### 6.5 Vložte odpadní vak (Viz obr. 24-26)

1. Odjistěte zajišťovací spony a sejměte hlavu motoru
2. Nasaďte odpadní sáček a přetáhněte jej přes okraj nádoby. Dbejte přitom na to, že otvory nad přírubou musí být umístěny nad elektrodami vypínání v případě vniknutí vody.
3. Odpadní sáček vyhladte na vnitřní stranu nádoby, abyste ztratili co nejmenší objem.
4. Nasaďte hlavu motoru a zajistěte ji zajišťovacími sponami.

### 6.6 Zapnutí vysavače

Přístroj umožňuje 2 provozní režimy.

- Standardní provoz (5): Vysavač se okamžitě zapne
- Automatický režim (6): Vysavač je v pohotovostním režimu pro elektrické nářadí a zapne se pouze tehdy, když se zapne elektrické nářadí zapojené do zásuvky (7) a vypne se 5 sekund po vypnutí nářadí.

Výkon vysavače lze v obou provozních režimech plynule nastavit od 100 % do 50 %.

Připojte napájecí zástrčku přístroje. Otočte otočný spínač přístroje do jednoho z obou provozních režimů.

### 6.7 Suché vysávání

Viz obr. 3-11.

Před vysáváním se ujistěte, že je filtrační patrona, vysavač a použité sací příslušenství suché, aby se zabránilo ulpívání a usazování prachu.

Pro suché vysávání se doporučuje rounový filtrační sáček, obj.

č.: 102031 nebo odpadní sáček obj. č. 118.138.

Filtrační sáček a odpadní sáček používejte pouze ve spojení s filtrační patronou obj. č.: 118100.

**!** Přístrojem CraftiX M lze vysávat všechny druhy prachu až do prachové třídy M. Používání sběrného sáčku na prach je předepsáno zákonem, pokud má být vysáván prach třídy M.

### 6.8 Mokrě vysávání

**△** Pokud uniká pěna nebo kapalina, vysavač okamžitě vypněte.

Viz obr. 12-19

**△** Před vysáváním se ujistěte, že jsou čisté elektrody snímáče vody (obr. 39), a že jsou v kontaktu se snímacími kontakty v hlavě motoru.

Filtrační patrona je vhodná pro mokré vysávání a musí zůstat nainstalovaná, aby byl motor chráněn před hrubými nečistotami.

Integrovaný senzor automaticky vypne motor při naplnění nádoby.

Pokud vysáváte převážně vodu, doporučujeme deaktivovat čisticí funkci (2) vysavače.

**!** V případě nevodivých kapalin (např. vrtací emulze) se přístroj při naplnění nádoby nevypne. Hladinu v nádobě je nutné včas zkontrolovat a nádobu odpovídajícím způsobem vyprázdnit.

Po mokřím vysávání nádobu vyprázdněte (obr. 28), vyčistěte ji vlhkým hadříkem a vysušte. Pro vysušení odstraňte z nádoby hlavu motoru s filtrační patronou, osušte rovněž sací příslušenství.

### 6.9 Práce s elektrickým nářadím

Obr. 7, 40

**△** Dbejte na to, aby připojené elektrické nářadí nebylo zapnuté. Zásuvka na vysavači je při zapojené síťové zástrčce bez ohledu na polohu spínače pod napětím.

1. Odstraňte ze sací hadice koleno

2. Odstraňte z kolena uzavírací hrdlo

3. Nasaďte adaptér nářadí na hrdlo hadice hadicový

4. Nasaďte uzavírací hrdlo na adaptér nářadí a zajistěte ho.

5. Zasuňte adaptér nářadí do otvoru v elektrickém nářadí.

6. Zapojte elektrické nářadí do zásuvky (7) vysavače.

7. Nastavte ovládací spínač na vysavači na automatický režim (6).

Vysavač je nyní v pohotovostním režimu a zapne se pouze tehdy, když se zapne elektrické nářadí zapojené do zásuvky (7) a vypne se 5 sekund po vypnutí nářadí.

### 6.10 Vypnutí vysavače

Nastavte otočný přepínač do polohy „OFF“ (5). Vysavač je nyní vypnutý. Po vypnutí vytáhněte síťovou zástrčku a navíhete připojovací kabel na vysavači.

Připojovací kabel lze omotat například kolem rukojeti nebo kolem háku na hadici.

Sací trubici upevněte zasunutím do úchytu příslušenství na zadní stěně nádoby.

### 6.11 Po provozu

Vyprázdněte nádobu a vyčistěte vnitřní a vnější stranu vysavače vysátím a ořetením vlhkou utěrkou.

## 7. ČIŠTĚNÍ A ÚDRŽBA

Ujistěte se, že je vysavač za účelem péče a údržby vždy vypnutý a odpojený od elektrické sítě. Kyseliny, aceton, rozpouštědla a ošetrovací prostředky obsahující silikon mohou poškodit součásti vysavače.

Za účelem údržby ze strany uživatele musí být provedeno rozebrání, vyčištění a údržba vysavače. To je nutno provádět tak, aby tím nevzniklo nebezpečí pro personál údržby a další osoby. Vhodná preventivní opatření zahrnují dekontaminaci před demontáží, zajištění místního filtrovaného nuceného větrání v místě, kde bude vysavač demontován, vyčištění oblasti údržby a vhodná osobní ochranná prostředky.

Nejméně jednou ročně musí výrobce nebo proškolená osoba provést technickou kontrolu související s prachem, a to včetně poškození filtru, těsnosti vysavače a funkce kontrolního zařízení.

### Bezpečnostní opatření pro vysavače třídy M

Vnější část vysavače musí být před vyjmutím z nebezpečné oblasti vysáta a očištěna nebo ošetřena těsnícím prostředkem. Všechny části vysavače musí být po vyjmutí z kontaminované oblasti považovány za znečištěné a je nutno přijmout příslušná preventivní opatření, aby se zabránilo šíření prachu.

Při provádění údržbářských prací nebo opravách musí být všechny znečištěné předměty, které nelze uspokojivě vyčistit, zlikvidovány. Takové předměty musí být zlikvidovány v nepropustných sáčcích v souladu s platnými předpisy pro likvidaci takového odpadu.

### 7.1 Vyměňte rounového filtračního sáčku

Viz obr. 8-11, 4-5

1. Uzavřete sací přípojku uzavírací zátkou
2. Odjistěte zajišťovací spony a sejměte hlavu motoru.
3. Sejměte rounový filtrační sáček z příruby a pevně jej uzavřete víčkem.
4. Použitý rounový filtrační sáček zlikvidujte v souladu se zákonnými ustanoveními.
5. Nasadte nový rounový filtrační sáček a zacvakněte těsnění na místo.
6. Nasadte hlavu motoru a zajistěte ji zajišťovacími sponami.

### 7.2 Výměna odpadního sáčku

Viz obr. 24 – 28

1. Uzavřete sací přípojku uzavírací zátkou
2. Zapněte znovu vysavač a vyčkejte, až čistící cyklus odstraní zbytky prachu z filtrační patrony. Poté vysavač odpojte ze zásuvky. Vyčkejte cca 30 sekund, aby bylo zajištěno usazení prachu v nádobě.
3. Sejměte odpadní sáček z příruby a pevně jej uzavřete víčkem
4. Opatrně pevně uzavřete odpadní sáček pomocí přiloženého stahovacího pásku.
5. Použitý odpadní sáček zlikvidujte v souladu se zákonnými ustanoveními.
6. Nasadte nový odpadní sáček a přetáhněte jej přes okraj nádoby. Dbejte přitom na to, že otvory nad přírubou musí být umístěny nad elektrodami vypínání v případě vniknutí vody.
7. Nasadte hlavu motoru a zajistěte ji zajišťovacími sponami

### 7.3 Čištění elektrod

Viz obr. 39

Očistěte elektrody kartáčem nebo hadříkem.

### 7.4 Vyčištění filtru chladicího vzduchu

Viz obr. 38

UAbý bylo zajištěno dostatečné chlazení motoru, je nutno dbát na čistotu filtru chladicího vzduchu. Jinak může dojít k přehřátí a následnému vypnutí tepelné ochrany.

Vysajte filtr chladicího vzduchu vysavačem.

### 7.5 Výměna filtrační patrony

Viz obr. 29-35

Nástroj pro výměnu filtru je připevněn na zadní části skříně.

1. Povolte 6 šroubů na spodní straně hlavy motoru podél upevňovacího kroužku. (nevyšroubujte je úplně)
2. Otáčením uvolněte upevňovací kroužek a sejměte jej.
3. Vyjměte filtrační vložku a okamžitě ji uzavřete v prachotěsném plastovém sáčku a zlikvidujte ji podle pokynů.
4. Vložte novou filtrační patronu obj. č.: 118100.
5. Nasadte kroužek a zajistěte jej otočením.
6. Utáhněte všech 6 šroubů.

### 7.6 Vyčištění filtru odpadního vzduchu

Viz obr. 36-37

1. Vyjměte kazetu filtru na zadní straně hlavy motoru a vyjměte filtr odpadního vzduchu.
2. Vyčistěte (vysajte, vymyjte) nebo vyměňte filtr odpadního vzduchu. Obj. č. 118103 nebo 118102
3. Vložte nové nebo vyčištěné filtry odpadního vzduchu a kazetu filtru znovu do hlavy motoru.

### 7.7 Čištění vložky filtru

1. Odstraňte sací hadici.
2. Uzavřete sací přípojku uzavírací zátkou.
3. Zapněte vysavač a vyčkejte, až čistící cyklus odstraní zbytky prachu z filtrační patrony.

Pokud filtr ještě není čistý, zapněte znovu vysavač a počkejte po dobu dalšího čistícího cyklu.

## 8. PŘEPRAVA

Odstraňte sací hadici a uzavřete sací otvor víčkem.

Uložte příslušenství do příslušných úchyťů příslušenství na zadní straně vysavače. Omejte kolem vysavače sací hadici a použijte k tomu hák na hadici. Zastrčte do sebe konce hadice, abyste zabránili úniku částic nečistot.

Naviňte kabel vysavače a položte jej kolem rukojeti nebo háku na hadici.

Při přepravě ve vozidlech je nutno dbát na to, aby byl vysavač v souladu s příslušnými platnými předpisy zajištěn proti sklouznutí a převrácení.

## 9. OPRAVA

⚠ Vysavače, které nejsou řádně opraveny, představují nebezpečí pro uživatele!

**Opravy nechávejte provádět pouze odborníky, např. zákaznický servis. Používejte pouze originální náhradní díly.**

## 10. PORUCHA A ODSTRANOVÁNÍ PROBLÉMŮ

Ujistěte se, že je vysavač za účelem opravy vždy vypnutý a odpojený od elektrické sítě.

Poruchy nejsou vždy způsobeny závadami vysavače.

Porucha	Příčina	Odstranění
Snížení sacího výkonu	Znečištěný hlavní filtr  Plný filtrační sáček Plná nádoba Ucpaná tryska, trubky nebo hadice Ucpaná příruba nádoby / příruba filtračního sáčku	Uzavřete sací přípojku zátkou a znovu zapněte sací jednotku a vyčkejte, až čistící cyklus vyčistí filtrační vložku.  Výměna Vyprázdnění Čištění Čištění
Vysavač se nespustí	Síťová zástrčka není v zásuvce Síť bez napětí Vadný připojovací kabel Vypnutý snímač vody Spínač vysavače v poloze „Auto“	Připojte napájecí zástrčku Zkontrolujte pojistku Výměna Vyprázdněte nádobu a vyčistěte elektrody viz „5. Zapnutí vysavače“
Vysavač se nezapne s připojeným nářadím v režimu „Auto“	Elektrické nářadí není zapojeno do zásuvky na vysavači Nářadí nedosahuje minimálního výkonu 20 W, aby ho dokázal vysavač rozpoznat.	Zasuňte síťovou zástrčku do zásuvky na vysavači  Používání vysavače v nepřetřžitém provozu
Odpadní sáček je přísátý na filtrační patroně	Není správně nasazen a vložen odpadní sáček.	Umístěte odpadní sáček kompletně přes okraj nádoby a úplně přitlačte přírubu přes držák a umístěte otvory nad elektrody pro vypnutí v případě vniknutí vody.
Vysavač prachové třídy M: prach v nádobě při nasazeném filtračním sáčku Vysavače prachové třídy M: Výstražné zařízení reaguje trvale.	Není správně namontovaný filtrační sáček.  Ucpaná filtrační patrona  Ucpaná sací hadice Plná nádoba Zvolen nesprávný průměr hadice	Zatlačte filtrační sáček kompletně na přírubu filtračního sáčku.  Uzavřete sací přípojku zátkou a znovu zapněte sací jednotku a vyčkejte, až čistící cyklus vyčistí filtrační vložku.  Odstraňte nasávaný materiál z hadice Vyprázdněte nádobu Nastavte správný průměr hadice.

## 11. ORIGINALNÍ PŘÍSLUŠENSTVÍ

Označení výrobku	Zvláštnosti	Obj. č.
Filtrační patrona	HEPA 13	118.100
Rounový filtrační sáček (balení = 5 kusů)	HEPA 13	102.031
Odpadní sáček		118.138

Další příslušenství naleznete ve výkrese náhradních dílů. Ten získáte na vyžádání od prodejního týmu společnosti SPRINTUS, na internetu na adrese: <https://shop.sprintus.eu/>, e-mailem: [kontakt@sprintus.eu](mailto:kontakt@sprintus.eu) nebo prostřednictvím QR kódu na následující stránce.



# Ersatzteile

## spare parts

## pièces détachées

*CRAFTIX*

Die aktuelle Ersatzteilzeichnung finden Sie auf unserer Webseite.  
Scannen Sie mit Ihrem Smartphone den QR-Code ab, dann gelangen Sie direkt zur Ersatzteilzeichnung.



Oder geben Sie diesen Link in Ihrem Browser ein:

**<https://sprintus.eu/QR/DE/118xxx>**

---

The current spare parts drawing can be found on our website.  
Scan the QR code with your smartphone and you will be taken directly to the spare parts drawing.



Or enter this link in your browser:

**<https://sprintus.eu/QR/EN/118xxx>**

---

Vous pouvez trouver le plan actuel des pièces détachées sur notre site web.  
Scannez le code QR avec votre smartphone et vous serez directement dirigé vers le plan des pièces détachées.



Ou entrez ce lien dans votre navigateur:

**<https://sprintus.eu/QR/FR/118xxx>**

# Instrukcja obsługi odkurzacza CraftiX

## Spis treści:

1. Przed pierwszym uruchomieniem	90
2. Symbole użyte w instrukcji obsługi	90
3. Ważne wskazówki bezpieczeństwa	90-92
4. Deklaracja zgodności WE	92
5. Wskaźniki oraz elementy sterujące	93
6. Obsługa	93-94
7. Czyszczenie i konserwacja	94-95
8. Transport	95
9. Naprawy	95
10. Usuwanie błędów i usterek	96
11. Oryginalne akcesoria	96
12. Części zamienne	97
13. Dane techniczne	140

## 1. PRZED PIERWSZYM URUCHOMIENIEM

Przed pierwszym uruchomieniem urządzenia należy przeczytać niniejszą instrukcję obsługi oraz wskazówki bezpieczeństwa i zastosować się do ich treści. Nieprzestrzeganie zaleceń instrukcji obsługi i wskazówek bezpieczeństwa może spowodować uszkodzenie urządzenia oraz zagrożenia dla operatora i dla innych osób.

Urządzenie nadaje się do zasysania zarówno pyłu jak i cieczy. Jest to urządzenie solidne, wysokowydajne oraz łatwe w obsłudze. Dołączone akcesoria sprawiają, że jest to niezastąpiony środek pomocniczy, umożliwiający dokładne i szybkie czyszczenie. Przedmiotowe urządzenie przeznaczone jest do użytku komercyjnego.

Urządzenia odpylające są testowane zgodnie z normą DIN EN 60335-2-69 i dzielone na klasy odpylania.

Urządzenia odpylające klasy L są odpowiednie do zasysania/odsysania suchych, niepalnych, niebezpiecznych dla zdrowia pyłów o dopuszczalnych poziomach narażenia zawodowego (OEL) > 1 mg/m<sup>3</sup>.

Ograniczenie: Nie wolno pochłaniać żadnych substancji rakotwórczych.

Urządzenia odpylające klasy M nadają się do zasysania/odsysania suchych, niepalnych pyłów, pyłów drewna oraz pyłów niebezpiecznych dla zdrowia, dla których wartość OEL wynosi  $\geq 0,1 \text{ mg/m}^3$ .

Ograniczenie: Jakichkolwiek substancji rakotwórczych z wyjątkiem wiórow drewnianych zasysać nie wolno.

## 2. OBJAŚNIENIE ZASTOSOWANYCH SYMBOLI I ZNAKÓW

### Symbole użyte w instrukcji obsługi



Wskazówka



**OSTRZEŻENIE!**

**Niebezpieczeństwo odniesienia obrażeń!**



**OSTRZEŻENIE!**

**Niebezpieczeństwo ze strony prądu elektrycznego**



Nie wolno stosować żadnych pieniających się środków czyszczących.



Nie wolno zasysać jakichkolwiek materiałów płonących lub żarzących się (np. popiołów z kominków), eksplozywnych, toksycznych ani szkodliwych dla zdrowia.

## 3. WAŻNE WSKAZÓWKI BEZPIECZEŃSTWA



**OSTRZEŻENIE!**

**Niebezpieczeństwo odniesienia obrażeń!**

- ⚠ To urządzenie nie jest przeznaczone do użytkowania przez osoby (w tym dzieci) z niepełnosprawnościami fizycznymi, sensorycznymi lub poznawczymi, lub nieposiadające odpowiedniego doświadczenia i wiedzy, chyba że uzyskają one stosowny instruktaż dotyczący obsługi urządzenia i będą nadzorowane przez osobę odpowiedzialną za ich bezpieczeństwo.
- ⚠ Osoby w wieku poniżej lat 16 urządzeniem posługiwać się nie mogą.
- ⚠ Zgodnie z postanowieniami normy EN 60335-2-69, urządzenie CraftiX M nadaje się do odsysania suchych, niepalnych oraz szkodliwych dla zdrowia pyłów pochodzących z maszyn i urządzeń. Klasa odpylania M. Ograniczenie: Jakichkolwiek substancji rakotwórczych z wyjątkiem wiórow drewnianych zasysać nie wolno.
- ⚠ Zagrożenie powodowane przez pył szkodliwy dla zdrowia. Choroby układu oddechowego powodowane przez wdychanie pyłu. Bez elementów filtracyjnych odpylania prowadzić nie wolno, ponieważ w przeciwnym razie występuje zagrożenie dla zdrowia z powodu zwiększonej emisji drobnego pyłu.
- ⚠ Podczas odpylania w żadnych okolicznościach nigdy nie

wolno wyjmować wkładów filtracyjnych. Niebezpieczeństwo uszkodzenia silnika zespołu ssącego ze strony drobnego pyłu.

- ⚠ Elementy opakowania (np. plastikowe torebki) mogą stanowić potencjalne zagrożenie dla dzieci i innych osób, które nie są świadome swoich działań. Przechowywać w miejscu niedostępnym dla zwierząt.
- ⚠ Każde inne zastosowanie niezgodne z przeznaczeniem, może przedstawiać sobą zagrożenie i dlatego należy go unikać.
- ⚠ Przed użyciem urządzenie musi być prawidłowo zamontowane. Ponadto należy sprawdzić, czy elementy filtracyjne (np. wkłady filtracyjne itp.) są prawidłowo zamontowane i sprawne technicznie.
- ⚠ Należy sprawdzić, czy gniazdko elektryczne jest kompatybilne z wtyczką sieciową urządzenia.
- ⚠ Podczas posługiwania się urządzeniem należy unikać zbliżania otworu ssącego do wrażliwych części ciała, takich jak oczy, usta, uszy itp.
- ⚠ Ten odkurzacz jest przeznaczony do czyszczenia na mikro i sucho powierzchni podłóg i ścian.
- ⚠ Zagrożenie ze strony wybuchu i pożaru! Następujących materiałów odsysać nie wolno:
  - rozpuszczalników łatwopalnych lub wybuchowych
  - materiałów nasączonych rozpuszczalnikami
  - pyłów wybuchowych
  - cieczy takich jak benzyna, oleje, alkohole, rozcieńczalniki
  - materiałów, których temperatura przekracza 45°C
- ⚠ Urządzenie nie jest przystosowane do pracy w środowiskach, które są chronione przed wylądowaniami elektrostatycznymi.
- ⚠ Należy stosować wyłącznie oryginalne akcesoria dostarczone wraz z urządzeniem.



**OSTRZEŻENIE:** To urządzenie zawiera niebezpieczne dla zdrowia pyły. Opróżnianie i konserwację, włącznie z usuwaniem worka na pył, wolno wykonywać wyłącznie kompetentnym osobom, dysponującym odpowiednimi środkami ochrony. Urządzenia nie wolno włączać, zanim nie zostanie zainstalowany kompletny system filtracyjny. Za pomocą tego urządzenia można odsysać wszystkie rodzaje pyłów aż do klasy L.

- ⚠ Pracującego urządzenia nie wolno pozostawiać bez nadzoru.
- ⚠ W przypadku wycieku cieczy lub piany, urządzenie należy natychmiast wyłączyć.
- ⚠ Nie wolno zasysać jakichkolwiek cieczy agresywnych chemicznie, ponieważ mogą one uszkodzić urządzenie.
- ⚠ Dopuszczalna temperatura otoczenia wynosi -10°C - +30°C
- ⚠ Zabiegi konserwacyjne i naprawy muszą być zawsze wykonywane przez wykwalifikowany personel. Wszelkie ew. uszkodzone podzespoły mogą być zastępowane wyłącznie oryginalnymi częściami zamiennymi.
- ⚠ Wszelkie modyfikacje urządzenia są zabronione. Modyfikacja, obok unieważnienia gwarancji, może spowodować u użytkownika także pożar i obrażenia cieleśne, w tym obrażenia śmiertelne.
- ⚠ Producent nie ponosi odpowiedzialności za szkody materialne i osobowe powstałe na skutek nieprzestrzegania zaleceń niniejszej instrukcji obsługi lub spowodowane w wyniku niewłaściwego użytkowania urządzenia.



**OSTRZEŻENIE:** To urządzenie zawiera niebezpieczne dla zdrowia pyły. Opróżnianie i konserwację, włącznie z usuwaniem worka na pył, wolno wykonywać wyłącznie kompetentnym osobom, dysponującym odpowiednimi środkami ochrony. Urządzenia nie wolno włączać, zanim nie zostanie zainstalowany kompletny system filtracyjny i dopóki nie zostanie sprawdzone działanie regulatora strumienia objętości. Za pomocą tego urządzenia można odsysać wszystkie rodzaje pyłów aż do klasy M. Stosowanie worka zbiorczego pyłu wymagane jest na mocy prawa.

## ZABEZPIECZONA OBJĘTOŚĆ ODSYSANIA

max. Ø (mm)	21	27	32	35	42
$\dot{V}_{min}$ (m <sup>3</sup> /h)	25	41	58	73	100

Przyporządkowanie maks. średnicy węża ssącego do zabezpieczonej objętości odsysania urządzenia ostrzegawczego (tylko odkurzacze klasy M)



**OSTRZEŻENIE!**  
**Niebezpieczeństwo ze strony prądu elektrycznego**

- ⚠ Nigdy nie wolno ciągnąć urządzenia ani podnosić go za przewód zasilający.
- ⚠ Urządzenia w celu wyczyszczenia nie wolno zanurzać w wodzie ani myć go strumieniem wody.
- ⚠ Przed przystąpieniem do jakichkolwiek interwencji przy urządzeniu lub w czasie, gdy pozostaje ono bez nadzoru, wtyczkę sieciową należy zawsze wyciągnąć z gniazdka ściennego.
- ⚠ Przewód zasilający należy zawsze sprawdzić pod kątem ew. uszkodzeń, takich jak pęknięcia lub oznaki starzenia. Przed przystąpieniem do dalszego użytkowania taki przewód należy wymienić.
- ⚠ Aby zapobiec wszelkim zagrożeniom w przypadku jeżeli przewód zasilający jest uszkodzony, jego wymianę należy zlecić producentowi, serwisowi technicznemu lub odpowiedniej osobie wykwalifikowanej.
- ⚠ W przypadku korzystania z przedłużacza elektrycznego należy sprawdzić, czy ułożony jest on na suchej powierzchni i czy jest chroniony przed rozpryskami wody.
- ⚠ Gniazdo zasilające w odkurzaczu wolno wykorzystywać wyłącznie do celów określonych w instrukcji obsługi. Producent nie ponosi odpowiedzialności za szkody wynikłe z użytkowania niezgodnego z przeznaczeniem, nieprawidłowej obsługi lub niefachowej naprawy. Z uszkodzonych przedłużaczy korzystać nie wolno.
- ⚠ Napięcie wskazane na tabliczce znamionowej musi być zgodne z napięciem sieciowym.



Urządzeń elektrycznych nie wolno usuwać razem z odpadami domowymi.  
Zgodnie z Dyrektywą Europejską 2012/19/UE w sprawie zużytego sprzętu elektrycznego i elektronicznego (WEEE) i w związku z zaimplementowaniem jej do prawa krajowego, zużyty sprzęt elektryczny musi być zbierany oddzielnie i przekazywany do utylizacji w sposób przyjazny dla środowiska.

Zużyty sprzęt elektryczny i elektroniczny zawiera cenne materiały nadające się do recyklingu, które powinny być oddawane do przetwarzania. Nie wolno pozwolić, aby akumulatory, baterie, olej i podobne substancje przedostawały się do środowiska. Dlatego zużyty sprzęt elektryczny i elektroniczny prosimy usuwać za pośrednictwem odpowiednich systemów zbiórki.

## 4. DEKLARACJA ZGODNOŚCI WE

PL

**Deklaracja zgodności UE**



Ze względu na swoją koncepcję i budowę, wymieniona poniżej maszyna spełnia stosowne podstawowe wymagania dyrektyw UE w zakresie bezpieczeństwa i ochrony zdrowia.

Jeśli maszyna zostanie zmodyfikowana przez klienta, niniejsza deklaracja zgodności traci swoją ważność.

Produkt: Odkurzacz do pracy na mokro i na sucho  
Typ: CraftiX (118.XXX)

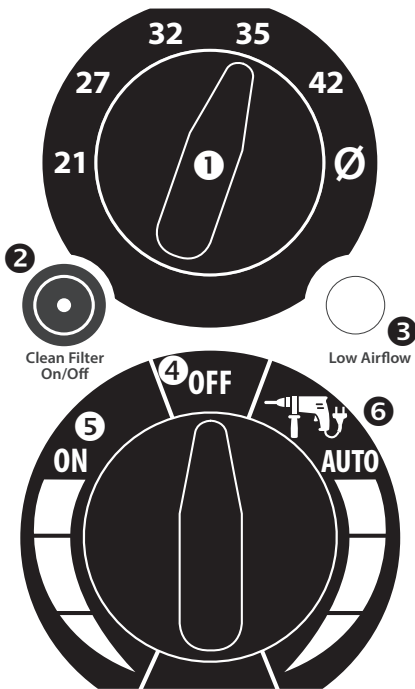
Stosowne dyrektywy UE:  
2014/30/UE  
2011/65/UE (RoHS)  
2006/42/WE

Zastosowane normy zharmonizowane:  
EN 60335 -1:2012  
EN 60335 -69: 2012  
EN 62233: 2008  
EN 55014-1:2017  
EN 55014-2:2015  
EN 61000-3-2:2019  
EN 61000-3-3:2013

SPRINTUS GmbH, 73642 Welzheim/ Niemcy  
05/2021

  
Holger Lepold  
Prezes Zarządu

## 5. WSKAŹNIKI ORAZ ELEMENTY STERUJĄCE



## 6. OBSŁUGA

### 6.1 Przed każdym uruchomieniem

Przed każdym uruchomieniem należy sprawdzić, czy odkurzacz, zasilający przewód sieciowy, wąż ssący i akcesoria są nieuszkodzone.

Należy również sprawdzić, czy założony jest wkład filtra i czy nie jest on uszkodzony.

△ Należy sprawdzić, czy elektronarzędzia podłączone do gniazda zasilającego w odkurzaczu nie są włączone. W czasie, gdy wtyczka sieciowa jest umieszczona w gnieździe zasilającym w odkurzaczu, znajduje się ono pod napięciem, niezależnie od pozycji przełącznika.

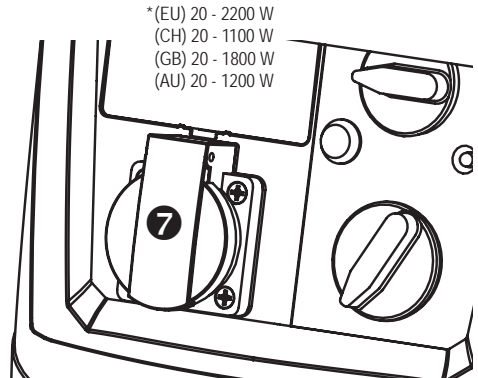
### 6.2 astawianie średnicy węża (tylko odkurzacze klasy M)

Aby urządzenie ostrzegawcze (3) funkcjonowało w sposób przepisowy, średnicę używanego węża należy zawsze nastawić za pomocą przełącznika obrotowego (1).

### 6.3 Stałe czyszczenie filtra

Odkurzacz wyposażony jest w zawory elektromagnetyczne, które oczyszczają wkład filtracyjny za pomocą zwrotnego płukania powietrzem. W każdym cyklu czyszczenia obie komory wkładu filtracyjnego są czyszczone po 3 razy. Czyszczenie odbywa się w sposób automatyczny każdorazowo przez 30

1. Przełącznik wybierakowy do nastawiania średnicy używanego węża (tylko odkurzacze klasy M)
2. Wł./ wytł. w funkcji czyszczenia wraz z kontrolkami (włącznie)
3. Kontrolka ostrzegawcza oraz sygnał dźwiękowy prędkość powietrza <20 m/s (tylko odkurzacze klasy M)
4. WYŁ. urządzenia
5. Praca standardowa
6. Praca automatyczna z podłączonym narzędziem
7. Gniazdo zasilające (maks. 2200 W\*)



sekund po zakończeniu ostatniego cyklu czyszczenia.

Jeżeli ze względu na niski poziom emisji pyłu, czyszczenie ciągle nie jest konieczne, można je wyłączyć, poprzez dezaktywację funkcji czyszczenia (2).

Czyszczenie jest aktywne, gdy na panelu sterowania pali się kontrolka (2).

Podczas pracy nad głową, np. z użyciem szlifierek do ścian i sufitów typu „żyrafa”, należy zwrócić uwagę na to, aby podczas przerw w czyszczeniu na krótko zredukować siłę ssącą odkurzacza. W ten sposób można ściągnąć narzędzie z sufitu. W przypadku niewielkich ilości kurzu, czyszczenie może zostać wyłączone.

### 6.4 Zakładanie worka filtracyjnego z włókniny (Patrz: il. 4-6)

1. Zwolnić zapięcie hakowe i zdjąć głowicę silnika.
2. Nasadzić worek filtracyjny.
3. Założyć głowicę silnika i zamocować ją za pomocą zapięć hakowych.

### 6.5 Zakładanie worka na odpady (Patrz: il. 24-26)

1. Zwolnić zapięcie hakowe i zdjąć głowicę silnika.
2. Założyć worek na odpady i wywinąć go wokół krawędzi pojemnika.

Należy pamiętać, że umieszczone nad kołnierzem otwory muszą zostać nasunięte na elektrody czujnika odcięcia dopływu wody.

3. Worek na odpady rozciągnąć po stronie wewnętrznej pojemnika w taki sposób, aby utracić możliwie jak najmniejszą część jego pojemności.
4. Założyć głowicę silnika i zamocować za pomocą zapięć hakowych.

### 6.6 Włączanie odkurzacza

Urządzenia pozwala na stosowanie dwóch trybów roboczych.

- Tryb standardowy (5): Odkurzacze włącza się natychmiast.
- Tryb automatyczny (6): Odkurzacze znajduje się w trybie gotowości do podłączenia elektronarzędzi i uruchamia się dopiero po włączeniu elektronarzędzia podłączonego do gniazda zasilającego w odkurzaczu (7). Wyląca się w 5 s po wyłączeniu tegoż elektronarzędzia.

W obu trybach pracy moc odkurzacza może być regulowana bezstopniowo w zakresie od 100% do 50%.

Podłączyć wtyczkę sieciową urządzenia. Przełącznik obrotowy urządzenia przestawić w jeden z dwóch trybów roboczych.

### 6.7 Odpylanie na sucho

Patrz: il. 3-11.

Aby zapobiec przywieraniu i osadzeniu się pyłu, przed przystąpieniem odkurzania należy sprawdzić, czy wkład filtrujący, odkurzacze i używane akcesoria są suche.

Do odkurzania na sucho zaleca się stosowanie worka filtracyjnego z włókniny nr kat.: 102031 lub worka na odpady nr kat. 118.138.

Worek filtracyjny i worek na odpady należy stosować wyłącznie w połączeniu z wkładem filtracyjnym nr kat.: 118100.

- ! Za pomocą odkurzacza CraftiX M mogą być odsysane wszystkie rodzaje pyłu do klasy M włącznie. Używanie worka do zbierania pyłu podczas odsysania pyłu klasy M jest wymagane na mocy prawa.

### 6.8 Odpylanie na mokro

⚠ W przypadku wydostawania się piany lub cieczy, odkurzacze należy natychmiast wyłączyć.

Patrz il. 12-19

⚠ Przed przystąpieniem do odkurzania należy sprawdzić, czy elektrody czujnika stanu napełnienia wodą (il. 39) są czyste i czy zetknęły się ze stykami odbierającymi w głowicy silnika.

Wkład filtracyjny przystosowany jest do odkurzania na mokro i musi być zainstalowany, aby chronić silnik przed cząstkami gruboziarnistymi.

W momencie, gdy pojemnik jest zapełniony, wbudowany czujnik w sposób automatyczny wyląca silnik.

W przypadku odsysania głównie wody, zaleca się wylączenie funkcji czyszczenia (2) odkurzacza.

- ! przypadku cieczy nieprzewodzących (np. chłodziwa wiertarskiego) urządzenie po napełnieniu pojemnika nie wyląca się. Poziom napełnienia należy sprawdzać w regularnych odstępach czasu i odpowiednio opróżnić pojemnik.

Po zakończeniu odkurzania na mokro, pojemnik (il. 28) opróżnić, oczyścić wilgotną ściereczką i wysuszyć. Głowicę wraz z

silnikiem i wkładem filtrującym wyjąć z pojemnika w celu wysuszenia. Należy wysuszyć również akcesoria ssące.

### 6.9 Praca z udziałem elektronarzędzi

Il. 7, 40

⚠ Należy sprawdzić, czy podłączone do prądu elektronarzędzia nie są włączone. W czasie, gdy wtyczka sieciowa jest umieszczona w gnieździe zasilającym w odkurzaczu, znajduje się ono pod napięciem, niezależnie od pozycji przełącznika.

1. Od węża ssącego odłączyć kolanko
2. Od kolanka odłączyć złączkę wkręcaną
3. Przejsiówkę narzędzia nasunąć na złączkę węża ssącego
4. Złączkę wkręcaną nasunąć na przejsiówkę narzędzia i zablokować.
5. Przejsiówkę narzędzia wsunąć w otwór w elektronarzędziu.
6. Wtyczkę elektronarzędzia należy umieścić w gnieździe zasilającym (7) odkurzacza.
7. Przełącznik wybierakowy odkurzacza ustawić w tryb automatyczny (6).

Odkurzacze w tym momencie znajduje się w trybie gotowości i uruchamia się dopiero po włączeniu elektronarzędzia podłączonego do gniazda zasilającego w odkurzaczu (7). Wyląca się w 5 s po wyłączeniu tegoż elektronarzędzia.

### 6.10 Wylączenie odkurzacza

Przełącznik obrotowy ustawić w pozycji „OFF” (WYŁ.) (5). Odkurzacze zostaje w tym momencie wylączony. Po wylączeniu należy wyciągnąć wtyczkę sieciową i zwinąć kabel zasilający odkurzacza.

Przewód zasilający może zostać nawinięty np. wokół uchwyty do prowadzenia odkurzacza lub wokół haków do zwijania węża.

Rurę ssącą umocować, wkładając ją do gniazda akcesoriów na tylnej ścianie pojemnika.

### 6.11 Po zakończeniu pracy

Pojemnik opróżnić, a odkurzacze wyczyścić wewnątrz i na zewnątrz poprzez odessanie i przetarcie go wilgotną szmatką.

## 7. CZYSZCZENIE I KONSERWACJA

Należy zagwarantować, aby podczas wykonywania zabiegów konserwacyjnych i pielęgnacyjnych, odkurzacze był zawsze wylączony i odłączony od sieci elektrycznej. Kwasy, aceton, rozpuszczalniki i środki pielęgnacyjne zawierające silikon mogą uszkadzać podzespoły odkurzacza.

W celu przeprowadzenia konserwacji przez użytkownika, odkurzacze musi być rozebrany, wyczyszczony i zakonserwowany. Na tyle, na ile jest to wykonalne należy to robić bez stwarzania jakichkolwiek zagrożeń dla personelu konserwacyjnego oraz dla innych osób. Odpowiednie środki ostrożności obejmują dekontaminację przed demontażem, zapewnienie lokalnej, wymuszonej wentylacji z filtracją powietrza w miejscu demontażu odkurzacza, oczyszczenie obszaru konserwacyjnego i stosowanie odpowiednich środków ochrony indywidualnej.

Przynajmniej raz w roku producent lub osoba poinstruowana musi przeprowadzić testy filtracji pyłu, m.in. pod kątem uszkodzeń filtra, szczelności odkurzacza i działania osprzętu sterującego.

### Środki ostrożności dla odkurzaczy klasy M

Zewnętrzna część odkurzacza powinna zostać oczyszczona za pomocą odpylania i wytarta do czysta lub przed usunięciem z obszaru niebezpiecznego zabezpieczona za pomocą materiałów szczelnych. Wszystkie części odkurzacza, w momencie gdy są zabierane z obszaru zanieczyszczonego, muszą być uważane za zanieczyszczone. W celu zapobieżenia rozprzestrzenianiu się pyłu, należy podjąć stosowne środki ostrożności.

Podczas wykonywania prac konserwacyjnych lub naprawczych, wszystkie zanieczyszczone elementy, których nie można w zadowalający sposób oczyścić, muszą zostać przekazane do utylizacji. Takie przedmioty muszą być przekazywane do utylizacji w nieprzepuszczalnych workach, w zgodzie z obowiązującymi przepisami dotyczącymi usuwania takich odpadów.

### 7.1 Wymiana worka filtracyjnego z włókniny

Patrz il. 8-11, 4-5

1. Wąż ssawny zamknąć za pomocą korka.
2. Zwolnić napięcie hakowe i zdjąć głowicę silnika.
3. Worek filtracyjny z włókniny zdjąć z kołnierza i szczelnie zamknąć za pomocą korka.
4. Zużyte worki filtracyjne z włókniny należy przekazać do utylizacji w sposób zgodny z obowiązującymi przepisami.
5. Nasadzić nowy worek filtracyjny z włókniny i zatrasnąć uszczelnienie.
6. Założyć głowicę silnika i zamocować za pomocą napięć hakowych.

### 7.2 Wymiana worka na odpady

Patrz il. 24 – 28

1. Wąż ssawny zamknąć za pomocą korka.
2. Włączyć ponownie odkurzaczy i zaczekać przez cykl czyszczenia, aż z wkładu filtra usunięte zostaną resztki pyłu. Następnie odkurzaczy odłączyć od gniazda sieciowego. Aby mieć pewność, że pył osadzi się w pojemniku, należy odczekać ok. 30 s.
3. Worek na odpady zdjąć z kołnierza i szczelnie zamknąć za pomocą korka.
4. Worek na odpady szczelnie zacisnąć za pomocą dołączonej opaski kablowej.
5. Zużyte worki na odpady należy przekazywać do utylizacji w sposób zgodny z obowiązującymi przepisami.
6. Założyć nowy worek na odpady i wywinąć go wokół krąwełki pojemnika. Należy pamiętać, że umieszczone nad kołnierzem otwory muszą zostać nasunięte na elektrody czujnika odcięcia dopływu wody.
7. Założyć głowicę silnika i zamocować za pomocą napięć hakowych.

### 7.3 Czyszczenie elektrod

Patrz il. 39

Elektrody należy oczyścić za pomocą szczotki lub szmatki.

### 7.4 Czyszczenie filtra powietrza chłodzącego

Patrz il. 38

Aby zagwarantować wystarczające chłodzenie silnika, należy zwracać uwagę na czystość filtra powietrza chłodzącego. W przeciwnym razie może dojść do przegrzania i w konsekwencji do zadziałania wyłącznika termicznego.

Filtr powietrza chłodzącego należy odessać za pomocą odkurzacza.

### 7.5 Wymiana wkładu filtracyjnego

Patrz il. 29-35

Narzędzie specjalne do wymiany filtra jest umocowane na tylnej stronie podwozia.

1. Poluzować 6 śrub na dolnej stronie głowicy silnika z wzdłuż pierścienia mocującego. (Nie wykręcać ich całkowicie.)
2. Pierścień mocujący poluzować poprzez pokręcanie i zdjąć.
3. Wyjąć wkład filtracyjny, bezzwłocznie zamknąć go w pyłoszczelnym worku z tworzywa sztucznego, a następnie przekazać do utylizacji w sposób zgodny z obowiązującymi przepisami.
4. Założyć nowy wkład filtracyjny nr kat.: 118100.
5. Umocować pierścień mocujący i zablokować go poprzez wkręcenie.
6. Dokręcić wszystkie 6 śrub.

### 7.6 Czyszczenie filtra powietrza odlotowego

Patrz il. 36-37

1. Wyciągnąć kasetę filtracyjną z tylnej strony głowicy silnika i wyjąć filtr powietrza odlotowego.
2. Filtr powietrza odlotowego oczyścić (odessać, wypłukać) lub wymienić na nowy. Nr kat. 118103 lub 118102
3. Założyć nowy lub oczyszczony filtr powietrza odlotowego oraz nową kasetę filtracyjną w głowicy silnika.

### 7.7 Czyszczenie wkładu filtracyjnego

1. Zdjąć wąż ssawny.
  2. Wąż ssawny zamknąć za pomocą korka.
  3. Włączyć odkurzaczy i zaczekać przez cykl czyszczenia, aż z wkładu filtra usunięte zostaną resztki pyłu.
- Jeżeli w tym momencie filtr nie będzie jeszcze czysty, należy ponownie włączyć odkurzaczy i odczekać, aż wykonany zostanie kolejny cykl czyszczenia.

## 8. TRANSPORT

Wyjąć wąż ssawny, a króciec ssawny zamknąć za pomocą nasadki.

Akcesoria umieścić w znajdującym się z tyłu odkurzacza schowku na akcesoria. Wąż ssawny owinąć wokół odkurzacza, posługując się w tym celu hakami do mocowania węża.

Końce węża wsunąć jeden w drugi tak, aby zapobiec wydostawaniu się cząsteczek brudu.

Kabel odkurzacza owinąć wokół uchwytu do prowadzenia odkurzacza lub wokół haków do zwijania węża.

Podczas transportu za pomocą pojazdów, należy zwrócić uwagę na to, czy odkurzacze są zgodne z obowiązującymi wytycznymi zabezpieczony przed ześlizgnięciem się i przewróceniem się.

## 10. USUWANIE BŁĘDÓW I USTEREK

Należy zagwarantować, aby podczas wykonywania napraw, odkurzacze były zawsze wyłączone i odłączone od sieci elektrycznej. Zakłócenia funkcjonowania nie zawsze są spowodowane usterkami odkurzacza.

Zakłócenie	Przyczyna	Usuwanie zakłóceń
Oslabienie siły ssącej	Zabrudzony filtr główny  Zapełniony worek filtracyjny Zapełniony pojemnik Zatkana ssawka, rura lub wąż Zatkany króciec pojemnika/ kołnierz worka filtrującego	Wąż ssawny zamknąć za pomocą korka i spróbować odkurzacze włączyć ponownie. Zaczekać przez cykl czyszczenia, aż wkład filtra zostanie oczyszczony.  Wymienić Opróżnić Wyczyścić Wyczyścić
Odkurzacze nie daje się uruchomić	Wtyczka sieciowa nie została umieszczona w gniazdku Brak napięcia w sieci Uszkodzony przewód zasilający Uszkodzony czujnik poziomu wody Przełącznik wybierakowy trybu roboczego ustawiony w pozycji „Auto”	Wtyczkę umieścić w gnieździe ściennym Sprawdzić bezpiecznik Wymienić na nowy Opróżnić pojemnik i oczyścić elektrody patrz: „5. Włączanie odkurzacza”
Odkurzacze ustawiony w trybie „Auto” nie daje się uruchomić przy włączaniu narzędzia.	Wtyczka elektronarzędzia nie została umieszczona w gniazdku odkurzacza Narzędzie nie pobiera mocy minimalnej, wynoszącej 20 W, przez co odkurzacze nie rozpoznaje go.	Wtyczkę umieścić w gnieździe zasilającym odkurzacza Odkurzacze uruchomić w trybie pracy ciągłej
Worek na odpady jest zasasyany do wkładu filtracyjnego	Worek na odpady nie został prawidłowo założony i rozłożony.	Worek na odpady umieścić całkowicie nad krawędzią pojemnika i docisnąć kołnierz całkowicie do uchwytu, a znajdujące się tam otwory muszą zostać nasunięte na elektrody czujnika odcięcia dopływu wody.
Odkurzacze klasy M: obecność pyłu w pojemniku po założeniu worka filtracyjnego Odkurzacze klasy M: Urządzenie ostrzegawcze reaguje w sposób trwały.	Worek filtrujący nie został prawidłowo zamontowany.  Wkład filtracyjny jest zatkany  Wąż ssawny jest zatkany Zapełniony pojemnik Wybrana została błędna średnica węża	Worek filtracyjny docisnąć całkowicie do kołnierza worka filtracyjnego.  Wąż ssawny zamknąć za pomocą korka i spróbować odkurzacze włączyć ponownie. Zaczekać przez cykl czyszczenia, aż wkład filtra zostanie oczyszczony.  Usunąć z węża zassany materiał Pojemnik opróżnić Nastawić prawidłową średnicę węża.

## 11. ORYGINALNE AKCESORIA

Nazwa artykułu	Właściwości szczególne	Nr katalogowy
Wkład filtra	HEPA 13	118.100
Worek filtracyjny z włókniny (opakowanie = 5 szt.)	HEPA 13	102.031
Worek na odpady		118.138

Dalsze akcesoria można znaleźć na rysunku części zamiennych Akcesoria te są do nabycia na żądanie za pośrednictwem Działu Zbytu firmy SPRINTUS, w internecie: <https://shop.sprintus.eu/>, mail: [kontakt@sprintus.eu](mailto:kontakt@sprintus.eu) lub za pomocą kodu QR na stronie następnej.

## 9. NAPRAWY

⚠ Odkurzacze, który nie został prawidłowo naprawiony, stanowi zagrożenie dla użytkownika!

**Przeprowadzenie napraw należy zlecać wyłącznie osobom wykwalifikowanym, np. serwisowi klienta. Należy stosować wyłącznie oryginalne części zamienne.**



# Ersatzteile

## spare parts

## pièces détachées

*CRAFTIX*

Die aktuelle Ersatzteilzeichnung finden Sie auf unserer Webseite.  
Scannen Sie mit Ihrem Smartphone den QR-Code ab, dann gelangen Sie direkt zur Ersatzteilzeichnung.



Oder geben Sie diesen Link in Ihrem Browser ein:

**<https://sprintus.eu/QR/DE/118xxx>**

---

The current spare parts drawing can be found on our website.  
Scan the QR code with your smartphone and you will be taken directly to the spare parts drawing.



Or enter this link in your browser:

**<https://sprintus.eu/QR/EN/118xxx>**

---

Vous pouvez trouver le plan actuel des pièces détachées sur notre site web.  
Scannez le code QR avec votre smartphone et vous serez directement dirigé vers le plan des pièces détachées.



Ou entrez ce lien dans votre navigateur:

**<https://sprintus.eu/QR/FR/118xxx>**

# Návod na obsluhu CraftiX

## Obsah:

1. Pred uvedením do prevádzky	98
2. Symboly v návode na obsluhu	98
3. Dôležité bezpečnostné upozornenia	98-100
4. Vyhlásenie ES o zhode	100
5. Indikačné a ovládacie prvky	101
6. Obsluha	101-102
7. Čistenie a údržba	102-103
8. Doprava	103
9. Oprava	103
10. Poruchy a odstraňovanie chýb	104
11. Originálne príslušenstvo	104
12. Náhradné diely	105
13. Technické údaje	140

## 1. PRED UVEDENÍM DO PREVÁDZKY

Pred prvým použitím prístroja si prečítajte tento návod na obsluhu a bezpečnostné upozornenia. Pri nedodržaní návodu na obsluhu a bezpečnostných upozornení môžu vzniknúť škody na prístroji a nebezpečenstvá pre obsluhu a iné osoby.

Prístroj je vhodný na odsávanie prachu aj tekutín. Je robustný, výkonný a ľahko sa s ním manipuluje. Dodávané diely príslušenstva z neho robia nenahraditeľného pomocníka pre dôkladné a rýchle čistenie. Prístroj je skoncipovaný na komerčné použitie.

Stroje na odstraňovanie prachu sú skúšané podľa normy DIN EN 60335-2-69 a rozdelené do prachových tried.

Vysávače prachovej triedy L sú vhodné na nasávanie/vysávanie suchého, nehorľavého a zdraviu škodlivého prachu s medznými hodnotami pracoviska (AGW) > 1 mg/m<sup>3</sup>.






Obmedzenie: Nesmú sa nasávať žiadne rakovinotvorné látky.

Vysávače prachovej triedy M sú vhodné na nasávanie/vysávanie suchého, nehorľavého a zdraviu škodlivého prachu a nebezpečného prachu s AGW ≥ 0,1 mg/m<sup>3</sup>.

Obmedzenie: Nesmú sa nasávať žiadne rakovinotvorné látky okrem triesok.

## 2. VYSVETLENIE POUŽITÝCH SYMBOLOV A ZNAČIEK

### Symboly v návode na obsluhu

-  Upozornenie
-  **VAROVANIE!**  
**Nebezpečenstvo poranenia!**
-  **VAROVANIE!**  
**Nebezpečenstvo elektrického prúdu**
-  Nepoužívať peniace čistiace prostriedky
-  Nenasávať horľavé alebo tlejúce (napr. popol v krbe), vybušné, jedovaté alebo zdraviu škodlivé látky.

## 3. DÔLEŽITÉ BEZPEČNOSTNÉ UPOZORNENIA



**VAROVANIE!**  
**Nebezpečenstvo poranenia!**

- ⚠ Tento prístroj nesmú používať osoby (vrátane detí) s telesnými a duševnými poruchami, poruchami vnímania alebo bez skúseností či znalostí, okrem prípadov, keď dostali pokyny o používaní prístroja a neustále nad nimi vykonáva dozor osoba, ktorá zodpovedá za ich bezpečnosť.
- ⚠ Osoby do 16 rokov nesmú obsluhovať prístroj.
- ⚠ CraftiX M je určený na odsávanie suchého, nehorľavého a zdraviu škodlivého prachu na strojoch a prístrojoch; prachová trieda M podľa normy EN 60335-2-69. Obmedzenie: Nesmú sa nasávať žiadne rakovinotvorné látky okrem triesok.
- ⚠ Nebezpečenstvo ochorenia dýchacích ciest z dôvodu vdýchnutia zdraviu škodlivého prachu. Nevysávajte bez filtračnej vložky, pretože vznikne ohrozenie zdravia z dôvodu zvýšenej priepustnosti jemného prachu.
- ⚠ Pri vysávaní nikdy neodoberajte filtračné vložky. Nebezpečenstvo poškodenia scacieho motora kvôli vniknutiu jemného prachu.
- ⚠ Obalové prvky (napr. plastové sáčky) môžu predstavovať možné nebezpečenstvo pre deti a iné osoby, ktoré si nie sú vedomé manipulácie s nimi. Uchovať tak, aby k nim zvieratá nemali prístup.

- ⚠ Každé nezamýšľané použitie môže predstavovať nebezpečenstvo, a preto sa mu musíte vyhýbať.
- ⚠ Prístroj musí byť pred použitím správne namontovaný. Okrem toho musíte skontrolovať, či sú filtračné prvky (napr. filtračné vložky atď.) správne namontované a výkonné.
- ⚠ Skontrolujte, či sa zásuvka zhoduje so zástrčkou prístroja.
- ⚠ Pri prevádzke prístroja musíte zamedziť tomu, aby sa sáci otvor dostal do blízkosti citlivých častí tela ako sú oči, ústa, uši atď.
- ⚠ Tento vysávač je určený na mokré a suché čistenie podlahových a nástenných plôch.
- ⚠ Nebezpečenstvo výbuchu a požiaru! Nasledujúce látky sa nesmú nasávať:
  - horľavé alebo výbušné rozpúšťadlá
  - látky nasiaknuté rozpúšťadlami
  - prach s nebezpečenstvom výbuchu
  - tekutiny ako benzín, olej, alkohol, riedidlo
  - látky teplejšie než 45 °C
- ⚠ Prístroj nie je vhodný do prostredí, ktoré sú chránené proti elektrostatickým výbojom.
- ⚠ Používajte iba originálne príslušenstvo, ktoré bolo dodané spolu s prístrojom.
- ⚠ Bežiaci prístroj nenechávajte bez dozoru.
- ⚠ Pri vytečení kvapaliny alebo peny okamžite vypnúť.
- ⚠ Nenasávajte agresívne kvapaliny, pretože by mohli poškodiť prístroj.
- ⚠ Povolená teplota okolia -10 °C - +30 °C
- ⚠ Údržbu a opravy musí vždy vykonávať odborný personál; prípadné poškodené diely sa smú vymieňať len za originálne náhradné diely.

- ⚠ Akákoľvek zmena prístroja je zakázaná. Zmena môže okrem zániku záruky viesť aj k požiarom a zraneniam, ktoré môžu byť pre používateľa aj smrteľné.
- ⚠ Výrobca neprijíma ručenie za škody, ktoré sú následkom nedodržania tohto návodu na obsluhu alebo spôsobili škody na predmetoch alebo telesnú ujmu pri nesprávnom používaní prístroja.



**VAROVANIE:** Tento prístroj obsahuje zdravie škodlivý prach. Vyprázdňovanie a údržbu, vrátane odstraňovania prachového vreca, smú vykonávať iba odborníci, ktorí nosia príslušné ochranné prostriedky. Nezapínať, kým nie je nainštalovaný celý filtračný systém. S týmto prístrojom sa dajú nasávať všetky typy prachu až do prachovej triedy L.



**VAROVANIE:** Tento prístroj obsahuje zdravie škodlivý prach. Vyprázdňovanie a údržbu, vrátane odstraňovania prachového vreca, smú vykonávať iba odborníci, ktorí nosia príslušné ochranné prostriedky. Nezapínať, kým nie je nainštalovaný celý filtračný systém a kým nebola skontrolovaná funkcia kontroly objemového prúdu. S týmto prístrojom sa dajú nasávať všetky typy prachu až do prachovej triedy M. Používanie zberného vreca na prach je predpísané zákonom.

## ZAISTENÝ ODSÁVACÍ OBJEM

max. Ø (mm)	21	27	32	35	42
$\dot{V}_{min}$ (m <sup>3</sup> /h)	25	41	58	73	100

Priradenie max. priemeru sacej hadice k zaistenému odsávaciemu objemu varovného zariadenia (len vysávač M)



**VAROVANIE!**  
**Nebezpečenstvo elektrického prúdu**

- △ Prístroj nikdy neťahajte ani nedvíhajte za prípojné vedenie.
- △ Prístroj na čistenie neponárajte do vody ani neumývajte prúdom vody.
- △ Pred každým druhom zásahu alebo keď je prístroj bez dozoru vytiahnite vždy zástrčku zo zásuvky.
- △ Na prípojnom vedení vždy skontrolujte, či nemá poškodenia ako sú trhliny alebo známky starnutia. Kábel pred ďalším používaním vymeňte.
- △ Ak je prípojné vedenie poškodené, musí ho vymeniť výrobca, jeho technický servis alebo kvalifikovaná osoba, aby sa predišlo všetkým nebezpečenstvám.
- △ Pri používaní elektrického predlžovacieho vedenia musíte skontrolovať, či je položené na suchých plochách a je chránené pred striekajúcou vodou.
- △ Zásuvku na vysávači používajte len na účely stanovené v návode na obsluhu. Pri inom účeli, neodbornej obsluhu alebo nesprávnej oprave neprijíma výrobca ručenie za škody. Nepoužívajte poškodené predlžovacie vedenia.
- △ Napätie uvedené na typovom štítku sa musí zhodovať so sieťovým napätím.



Elektrické prístroje nelikvidujte s odpadom z domácnosti.

V súlade s európskou smernicou 2012/19/EÚ o odpade z elektrických a elektronických zariadení (OEEZ) a jej zavedením do práva v krajine sa musia použité elektrické zariadenia zbierať separovane a odovzdať na ekologickú likvidáciu.

Použitie prístroje obsahujú hodnotné recyklovateľné materiály, ktoré sa majú odovzdať na recykláciu. Batérie, olej a podobné látky sa nesmú dostať do životného prostredia. Použitie prístroje preto likvidujte cez vhodné zberné systémy.

## 4. VYHLÁSENIE ES O ZHODE

SK

Vyhlásenie EÚ o zhode



Nižšie uvedený stroj spĺňa na základe svojej koncepcie a typu konštrukcie príslušné základné bezpečnostné a zdravotné požiadavky smerníc EÚ. V prípade úpravy stroja zákazníkom stráca toto vyhlásenie platnosť.

Výrobok: Mokrý a suchý vysávač  
Typ: CraftiX (118.XXX)

Príslušné smernice EÚ:  
2014/30/EÚ  
2011/65/EÚ (ROHS)  
2006/42/ES

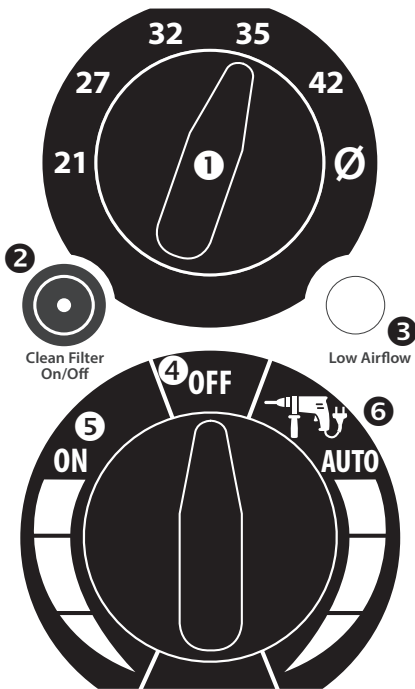
Použitie harmonizované normy:

EN 60335-1:2012  
EN 60335-2-69: 2012  
EN 62233: 2008  
EN 55014-1:2017  
EN 55014-2:2015  
EN 61000-3-2:2019  
EN 61000-3-3:2013

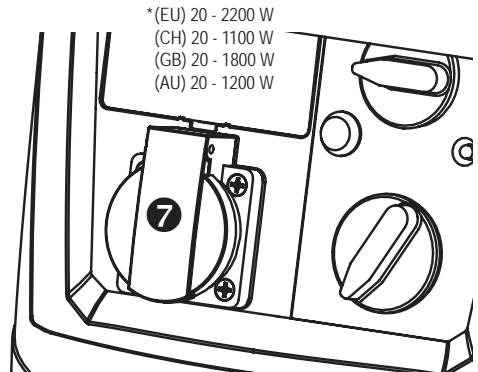
SPRINTUS GmbH, 73642 Welzheim / Germany  
05/2021

Holger Lepold  
konateľ

## 5. INDIKAČNÉ A OVLÁDACIE PRVKY



1. Voliteľný prepínač priemeru sacej hadice (len vysávač M)
2. Čistiaca funkcia zap/vyp (vrát.) kontrolky
3. Varovný klaksón a klaksón rýchlosť vzduchu <20m/s (len vysávač M)
4. Prístroj VYP
5. Štandardný režim
6. Automatický režim s pripojeným nástrojom
7. Zásuvka (max. 2200 W\*)



## 6. OBSLUHA

### 6.1 Pred každým uvedením do prevádzky

Pred každým uvedením do prevádzky sa uistite, či vysávač, elektrické privodné vedenie, sacia hadica a príslušenstvo nie sú poškodené.

Musíte sa takisto uistiť, či je filtračná vložka vložená a že je nepoškodená.

⚠ Dbajte na to, aby zastrčené elektrické nástroje neboli zapojené. Zásuvka na vysávači je pri zastrčenej zástrčke pod napätím nezávisle od polohy spínača.

### 6.2 Nastavenie priemeru sacej hadice (len vysávač M)

Na to, aby varovné zariadenie (3) fungovalo podľa predpisov, sa musí nastaviť priemer sacej hadice na otočnom spínači (1).

### 6.3 Trvalé očistenie filtra

Vysávač je vybavený elektromagnetickými ventilmi, ktoré čistia filtračnú vložku cez spätný preplach vzduchu. Každý čistiaci cyklus očistí obe komory filtračnej vložky vždy 3-krát. Čistenie prebieha automaticky každý 30 sekúnd po poslednom čistiacom cykle.

Ak by neustále očistenie nebolo potrebné kvôli nízkemu výskytu prachu, môžete ho vypnúť cez deaktivovanie funkcie čistenia (2).

Čistenie je aktívne, keď na ovládacom paneli svieti kontrolka (2).

Pri prácach nad výškou hlavy, napr. brúsky s dlhým hrdlom, musíte dbať na to, aby bolo počas čistiaceho intervalu na krátko znížené nasávanie zo strany vysávača. Nástroj tak môže spadnúť zo stropu. V prípade nízkeho množstva prachu sa čistenie môže vypnúť.

### 6.4 Vloženie rúnovitého filtračného vreca (Pozri obr.. 4-6)

1. Odomknite zatváracie západky a odoberte hlavu motora
2. Nasadte rúnovité filtračné vrece.
3. Nasadte hlavu motora a zamknite ju so zatváracími západkami.

### 6.5 Vloženie odpadového vreca (Pozri obr. 24-26)

1. Odomknite zatváracie západky a odoberte hlavu motora
2. Nasadte odpadové vrece a navlečte ho cez okraj nádoby. Dávajte pri tom pozor, aby otvory nad prírubou boli navlečené nad elektródami vypnutia vody.
3. Odpadové vrece natiahnite po vnútornej strane nádoby, aby ste stratili čo najmenej z objemu.
4. Nasadte hlavu motora a zamknite ju so zatváracími západkami.

### 6.6 Zapnutie vysávača

Prístroj umožňuje 2 prevádzkové režimy.

- Štandardný režim (5): Vysávač sa zapne okamžite

- Automatický režim (6): Vysávač je pohotovostnom režime pre elektrické nástroje a zapne sa až po zapnutí jedného z elektrických nástrojov zastrčených do zásuvky (7) a vypne sa 5 sekúnd po vypnutí prístroja.

Výkon vysávača sa v oboch prevádzkových režimoch dá hladko nastavovať od 100 % do 50 %.

Zastrčte zástrčku prístroja. Otočný prepínač prístroja umiestnite do jedného z dvoch prevádzkových režimov.

### 6.7 Suché vysávanie

Pozri obr. 3-11.

Pred vysávaním sa uistite, či sú filtračná vložka, vysávač a používané sacie príslušenstvo suché, aby ste predišli nalepeniu a zanášanju prachom.

Na suché vysávanie sa odporúča použiť tkaninové filtračné vrece, výr. č.: 102031 alebo odpadové vrece, výr. č. 118.138.

Filtračné vrece a odpadové vrece používajte len v kombinácii s filtračnou vložkou, výr. č.: 118100.

**!** S prístrojom CraftiX sa dajú nasávať všetky typy prachu až do prachovej triedy M. Používanie zberného vreca na prach je predpísané zákonom, ak sa nasáva prach triedy M.

### 6.8 Mokré vysávanie

⚠ Vysávač v prípade výstupu peny alebo tekutiny okamžite vypnúť.

Pozri obr. 12-19

⚠ Pred vysávaním sa uistite, či sú elektródy snímača vodnej hladiny (Obr. 39) čisté a či je vytvorený kontakt so snímacími kontaktmi v hlave motora.

Filtračná vložka je určená na mokré vysávanie a musí ostať nainštalovaná, aby chránila motor pred hrubými časticami. Zabudovaný snímač pri plnej nádobě motor automaticky vypne.

Ak sa vysáva prevažne voda, odporúča sa deaktivovať čistiacu funkciu (2) vysávača.

**!** Pri nevodivých tekutinách (napríklad vrtacia emulzia) sa prístroj pri plnej nádobě nevypne. Stav hladiny sa musí načas skontrolovať a nádoba sa musí vyprázdniť.

Nádobu vyprázdňte po mokrom vysávaní (Obr. 28), poutierajte ju s vlhkou handrou a vysušte. Hlavu motora vyberte s filtračnou vložkou von z nádoby, aby sa vysušila, rovnako vysušte aj sacie príslušenstvo.

### 6.9 Práca s elektrickým nástrojom

Obr. 7, 40

⚠ Dbajte na to, aby zastrčené elektrické nástroje neboli zapojené. Zásuvka na vysávači je pri zastrčenej zástrčke pod napätím nezávisle od polohy spínača.

1. Odoberte koleno zo sacej hadice
2. Z kolena odoberte uzatváraciu maticu
3. Adaptér nástroja zastrčte do objímky hadice
4. Uzavraciu maticu prestrčte cez adaptér nástroja a zamknite ho.
5. Adaptér nástroja strčte do otvoru na elektrickom nástroji.
6. Elektrický nástroj zastrčte do zásuvky (7) vysávača.
7. Ovládací prepínač na vysávači nastavte do automatického režimu (6).

Vysávač je teraz pohotovostnom režime, zapne sa až po zapnutí jedného z elektrických nástrojov zastrčených do zásuvky (7) a vypne sa 5 sekúnd po vypnutí prístroja.

### 6.10 Vypnutie vysávača

Otočný prepínač uveďte do polohy „OFF“ (5). Vysávač je teraz vypnutý. Po vypnutí vytiahnite zástrčku a naviňte prírodné vedenie vysávača.

Prírodné vedenie sa dá navinúť napr. na úchytku alebo na hák hadice. Saciu rúru upevnite zastrčením do schránky na príslušenstvo na zadnej stene nádoby.

### 6.11 Po prevádzke

Vyprázdňte nádobu a vysávač vyčistite zvnútra aj zvonku po vysávaní a poutieraním mokrou handrou.

## 7. ČISTENIE A ÚDRŽBA

Uistite sa, či je vysávač pre starostlivosť a údržbu vždy vypnutý a odpojený od siete. Kyselina, aceton, rozpúšťadlo a prostriedky na ošetrovanie s obsahom silikónu môžu poškodiť časti vysávača.

Na údržbu používateľom musíte vysávač rozobrať, vyčistiť a vykonať na ňom údržbu. Ak sa to dá vykonať tak, aby pri tom nehrozilo nebezpečenstvo pre personál údržby a iné osoby. Vhodné preventívne bezpečnostné opatrenia obsahujú dekontamináciu pred rozobratím, prevenciu pre lokálne filtrované nútené vetranie na mieste demontáže vysávača, vyčistenie miesta údržby a vhodné osobné ochranné prostriedky.

Minimálne raz ročne musí výrobca alebo poučená osoba vykonať prachovú technickú kontrolu, o.i. poškodenia filtra, tesnosti vysávača a funkcie kontrolného zariadenia.

### Preventívne bezpečnostné opatrenia u vysávačov triedy M

Vonkajšok vysávača treba pred prenesením von z nebezpečnej oblasti vyčistiť povysávaním prachu a dočista poutierať alebo ošetriť s tesniacim prostriedkami. Na všetky sacie časti sa musí pri odobraní z kontaminovanej oblasti pozeráť ako na znečistené a musia byť splnené príslušné preventívne opatrenia na zamedzenie rozvážania prachu.

Pri vykonávaní údržbárskych a opravných prác sa musia zlikvidovať všetky znečistené predmety, ktoré sa nedajú uspokojivo vyčistiť. Tieto predmety sa musia zlikvidovať v nepriepustných vreciach v súlade s platnými ustanoveniami pre odstraňovanie takého odpadu.

## 7.1 Výmena rúnovitého filtračného vreca

Pozri obr. 8-11, 4-5

1. Saciu prípojku zatvorte so zátkou
2. Odomknite zatváracie západky a odoberte hlavu motora.
3. Rúnovité filtračné vrece odoberte z príruby a natesno zatvorte s uzatváracím vekom.
4. Použité rúnovité filtračné vrece zlikvidujte podľa zákonných ustanovení.
5. Nasadte nové rúnovité filtračné vrece a zastrčte tesnenie, až kým nezapadne.
6. Nasadte hlavu motora a zamknite ju so zatváracími západkami.

## 7.2 Výmena odpadového vreca

Pozri obr. 24 – 28

1. Saciu prípojku zatvorte so zátkou
2. Vysávač ešte raz zapnite a počkajte na čistiaci cyklus, aby vyčistil zvyšný prach z filtračnej vložky. Vysávač potom vystrčte von. Počkajte cca 30 sek., aby sa v nádobe usadil prach.
3. Odpadové vrece odoberte z príruby a natesno zatvorte s uzatváracím vekom
4. Odpadové vrece opatrne natesno zatvorte s priloženou sťahovačkou na káble.
5. Použité odpadové vrece zlikvidujte podľa zákonných ustanovení.
6. Nasadte nové odpadové vrece a navlečte ho cez okraj nádoby. Dávajte pri tom pozor, aby otvory nad prírubou boli navlečené nad elektródami vypnutia vody.
7. Nasadte hlavu motora a zamknite ju so zatváracími západkami

## 7.3 Čistenie elektród

Pozri obr. 39

Elektródy vyčistíte s kefou alebo handrou.

## 7.4 Čistenie filtra chladiaceho vzduchu

Pozri obr. 38

Musíte dbať na čistotu filtra chladiaceho vzduchu, aby ste mali istotu, že motor je dostatočne chladený. Ináč môže dôjsť k prehriatiu a následnému tepelnému ochrannému vypnutiu.

Filter chladiaceho vzduchu povysávajte s vysávačom.

## 7.5 Výmena filtračnej vložky

Pozri obr. 29-35

Nástroj na výmenu filtra je namontovaný na zadnej strane kostry.

1. Povoľte 6 skrutiek na spodnej strane hlavy motora pozdĺž upevňovacieho krúžku. (Nevyskrutkujte úplne)
2. Upevňovací krúžok povoľte otáčaním a odoberte.
3. Vyberte filtračné vložky a okamžite ich zatvorte do hermetického plastového vreca a zlikvidujte ich podľa predpisov.
4. Vložte novú filtračnú vložku, výr. č.: 118100.

5. Namontujte upevňovací krúžok a zatočte ho do zamknutej polohy.
6. Dotiahnite všetkých 6 skrutiek.

## 7.6 Čistenie filtra odpadového vzduchu

Pozri obr. 36-37

1. Odoberte filtračnú kazetu na zadnej strane hlavy motora a odoberte filter odpadového vzduchu.
2. Vyčistíte (povysávajte, vymyte) alebo vymeňte filter odpadového vzduchu. Výr. č.. 118103 alebo 118102
3. Nový vyčistený filter odpadového vzduchu a filtračnú kazetu vložte späť do hlavy motora.

## 7.7 Čistenie filtračnej vložky

1. Odoberte saciu hadicu.
2. Saciu prípojku zatvorte so zátkou.
3. Zapnite vysávač a počkajte na čistiaci cyklus, aby vyčistil zvyšný prach z filtračnej vložky.

Ak filter nie je čistý, zapnite vysávač znova a počkajte na ďalší čistiaci cyklus.

## 8. DOPRAVA

Odoberte saciu hadicu a sacie hrdlo zatvorte so zátkou. Príslušenstvo uložte do príslušných miest na zadnej strane vysávača. Saciu hadicu omotajte okolo vysávača a použite hák na hadicu. Konce hadice zastrčte do seba, aby nedošlo k výstupu častíc nečistôt.

Kábel vysávača navíňte a položte na úchytku alebo na hák hadice.

Pri doprave vo vozidle dbajte na to, aby bol vysávač zaistený proti šmykaniu a prevráteniu podľa platných smerníc.

## 9. OPRAVA

⚠ Neodborne opravený vysávač predstavuje nebezpečenstvo pre používateľa!

**Opavy nechajte vykonávať len u špecialistov, napr. u služby zákazníkom. Používajte iba originálne náhradné diely.**

## 10. PORUCHY A ODSTRÁNANIE CHÝB

Uistite sa, či je vysávač pre opravu vždy vypnutý a odpojený od siete.

Pri funkčných poruchách treba vždy zistiť chyby na vysávači.

Porucha	Príčina	Náprava
Oslabenie sacieho výkonu	Znečistený hlavný filter	Saciú hadicu zatvorte so zátkou, vysávač znova zapnite a počkajte na čistiaci cyklus, aby sa vyčistila filtračná vložka.
	Filtračné vreco plné Plná nádoba Upchatá dýza, rúra alebo hadica Upchaté hrdlo nádoby / príruha filtračného vrecia	Výmena Vyprázdnenie Čistenie Čistenie
Vysávač sa nespustí	Zástrčka nie je v zásuvke Sieť je bez napätia Chybné prípojné vedenie Vypnutý snímač vody Vysávač sa prepína do automatickej	Zastrčiť zástrčku do elektriny Kontrola poistky Výmena Vyprázdniť nádobu a vyčistiť elektródy pozri „5. Zapnutie vysávača“
Vysávač nebeží po zapnutí nástroja v automatickom režime	Elektrický nástroj nie je zastrčený do zásuvky na vysávači Nástroj nedosahuje minimálny výkon 20 W potrebný na to, aby ho vysávač rozpoznal.	Zástrčku strčte do zásuvky na vysávači Vysávač používajte v nepretržitom režime
Odpadové vreco sa nasáva na filtračnú vložku	Odpadové vreco nie je správne vložené a zastrčené.	Odpadové vreco položte úplne ponad okraj nádoby a príruhu zatlačte celú nad uchytenie, príslušné otvory prevlečte cez elektródy vypnutia vody.
Vysávač prachovej triedy M: prach v nádobe pri vloženom filtračnom vreci Vysávač prachovej triedy M: Varovné zariadenie neustále reaguje.	Filtračné vreco nie je správne namontované.  Upchatá filtračná vložka  Upchatá sacia hadica Plná nádoba Zvolený nesprávny priemer sacej hadice	Filtračné vreco zatlačte kompletne cez príruhu filtračného vrecia.  Saciú hadicu zatvorte so zátkou, vysávač znova zapnite a počkajte na čistiaci cyklus, aby sa vyčistila filtračná vložka.  Vyberte z nasávané predmety Vyprázdnite nádobu Nastavte správny priemer sacej hadice.

## 11. ORIGINÁLNE PRÍSLUŠENSTVO

Názov výrobku	Zvláštnosti	Výr. č.
Filtračná vložka	HEPA 13	118.100
Rúnovité filtračné vreco (VE=5 ks.)	HEPA 13	102.031
Odpadové vreco		118.138

Ďalšie príslušenstvo nájdete vo výkrese náhradných dielov. Získate ho na vyžiadanie od predajného tímu spoločnosti SPRINTUS a na internete: <https://shop.sprintus.eu/>, e-mail: [kontakt@sprintus.eu](mailto:kontakt@sprintus.eu) alebo prostredníctvom QR kódu na nasledujúcej strane.



# Ersatzteile

## spare parts

## pièces détachées

*CRAFTIX*

Die aktuelle Ersatzteilzeichnung finden Sie auf unserer Webseite.  
Scannen Sie mit Ihrem Smartphone den QR-Code ab, dann gelangen Sie direkt zur Ersatzteilzeichnung.



Oder geben Sie diesen Link in Ihrem Browser ein:

**<https://sprintus.eu/QR/DE/118xxx>**

---

The current spare parts drawing can be found on our website.  
Scan the QR code with your smartphone and you will be taken directly to the spare parts drawing.



Or enter this link in your browser:

**<https://sprintus.eu/QR/EN/118xxx>**

---

Vous pouvez trouver le plan actuel des pièces détachées sur notre site web.  
Scannez le code QR avec votre smartphone et vous serez directement dirigé vers le plan des pièces détachées.



Ou entrez ce lien dans votre navigateur:

**<https://sprintus.eu/QR/FR/118xxx>**

# CraftiX használati utasítás

## Tartalom:

1. Az üzembehelyezés előtt	106
2. A használati utasításban használt szimbólumok	106
3. A biztonságos használat fontos szabályai	106-108
4. EK-megfelelőségi nyilatkozat	108
5. Kijelzők és vezérlés	109
6. Üzemeltetés	109-110
7. Tisztítás és karbantartás	110-111
8. Szállítás	111
9. Javítás	111
10. Meghibásodás és hibajavítás	112
11. Eredeti tartozékok	112
12. Pótalkatrészek	113
13. Műszaki adatok	140

## 1. AZ ÜZEMBEHELYEZÉS ELŐTT

A berendezés első használatba vétele előtt kérjük olvassa el és vegye tudomásul a használati utasítást és a biztonságos használat szabályait. A használati utasítás és a biztonságos használat szabályainak figyelmen kívül hagyása a berendezést károsíthatja, és a berendezés kezelője és mások számára veszélyes helyzeteket okozhat.

A berendezés használható mind por, mind folyadékok felszívására. A berendezés strapabíró, magas teljesítményű, és könnyen kezelhető. A csomagolásban található tartozékok a berendezést az alapos és gyors takarítás nélkülözhetetlen eszközeivé teszik. A berendezést kereskedelmi célú használatra tervezték.

A porszívó gépeket a DIN EN 60335-2-69 szabványnak megfelelően vizsgálják be és sorolják be porosztályokba.

Az L porosztályba sorolt porszívó berendezések > 1 mg/m<sup>3</sup> expozíciós határértéknek megfelelő száraz, nem éghető, egészségre veszélyes porok felszívására alkalmasak.

Megszorítások: Rákkeltő anyagokat nem szabad felszívni.

Az M porosztályba sorolt porszívó berendezések ≥ 0,1 mg/m<sup>3</sup> expozíciós határértéknek megfelelő száraz, nem éghető porok, faporok, és veszélyes porok felszívására alkalmasak.

Megszorítások: Faforgácson kívül rákkeltő anyagokat nem szabad felszívni.

## 2. AZ ALKALMAZOTT SZIMBÓLUMOK ÉS JELZÉSEK MAGYARÁZATA

### A használati utasításban használt szimbólumok



Információ



**FIGYELMEZTETÉS!**  
**Sérülésveszély!**



**FIGYELMEZTETÉS!**  
**Áramütés veszélye**



Ne használjon habzó tisztítószeret



Ne szívjon fel égő vagy izzó anyagokat (pl. kandalóhamu), vagy robbanásveszélyes, mérgező vagy egészségre káros anyagokat!

## 3. A BIZTONSÁGOS HASZNÁLAT FONTOS SZABÁLYAI



**FIGYELMEZTETÉS!**  
**Sérülésveszély!**

- ⚠ A berendezést testi, érzékszervi vagy szellemi fogyatékkal élő személyek (ide értve a gyermekeket is), vagy tapasztalattal, illetve ismeretekkel nem rendelkező személyek nem használhatják, kivéve ha eligazítást kaptak a berendezés használatára kapcsán, és egy a biztonságukért felelős személy felügyeli őket.
- ⚠ A berendezést 16 év alatti személyek nem használhatják.
- ⚠ A CraftiX M gépeken és berendezéseken képződött szaraz, nem éghető, egészségre káros M osztályba sorolt porok felszívására alkalmas az EN 60335-2-69 szabványnak megfelelően. Megszorítások: Faforgácson kívül rákkeltő anyagokat nem szabad felszívni.
- ⚠ Egészségre káros por okozta veszély Por belégzése által okozott légúti megbetegedések. Szűrő nélkül ne szívjon fel port, mivel ez az egészségre veszélyes finomporok fokozottabb kibocsátásával jár.
- ⚠ Porszívózás közben semmiképp se távolítsa el a szűrőpatront. Ez finomporok kibocsátásához vezethet, ami károsíthatja a motort.
- ⚠ A csomagolás darabjai (pl. műanyagtasakok) gyermekek és egyéb olyan személyek számára, akik nincsenek tu-

datában cselekedeteiknek veszélyt jelenthetnek. Tárolja ezeket állatok számára nem elérhető helyen

- ⚠ Bármilyen nem rendeltetésszerű használat veszélyforrást jelenthet, és ezért kerülendő.
- ⚠ A berendezést használat előtt megfelelően össze kell szerelni. Azt is ellenőrizni kell, hogy a szűrők (pl. a szűrőpatronok, stb.) megfelelően vannak-e beszerelve, és működőképeseek.
- ⚠ Ellenőrizni kell, hogy a dugalj megfelel-e a berendezés csatlakozó dugójának.
- ⚠ A berendezés üzemeltetésekor a szívónyílást nem szabad érzékeny testtájak, pl. szemek, száj, vagy fülek közelébe helyezni.
- ⚠ Ez a porszívó csak padló- és falfelületek nedves vagy száraz tisztítására alkalmas.
- ⚠ Robbanás- és tűzveszély! A következő anyagokat nem szabad felszívni:
  - éghető vagy robbanásveszélyes oldószerek
  - oldószerrel átitatott anyagok
  - robbanásveszélyes porok
  - Folyadékok, mint pl. benzin, olaj, alkohol, hígító
  - 45 °C-nál melegebb anyagok
- ⚠ A készülék elektrosztatikus kislüések ellen védett környezetben való használatra nem alkalmas.
- ⚠ Csak a készülékhez járó eredeti tartozékokat használja!
- ⚠ A gépet működés közben ne hagyja őrizzetlenül!
- ⚠ Folyadék vagy hab kiszivárgása esetén azonnal kapcsolja ki a készüléket!
- ⚠ Maró folyadékokat ne szívjon fel, mivel azok a berendezést károsíthatják.
- ⚠ Megengedett környezeti hőmérséklet: -10 °C - +30 °C

- ⚠ Berendezés karbantartását és javítását csak szakértő személyzet végezheti. Az esetlegesen károsodott alkatrészeket csak eredeti pótalkatészekre szabad lecserélni.
- ⚠ A berendezésen bármilyen módosítást végezni tilos. Az ilyen módosítások a garancia elvesztése mellett esetlegesen a használó számára halálos kimenetelű tüzet vagy sérüléseket okozhatnak.
- ⚠ A gyártó nem vállal felelősséget olyan károkért ill. sérülésekért, amelyek a használati utasítás figyelmen kívül hagyásából erednek, vagy amelyek a berendezés helytelen használatakor tárgyakban vagy személyekben keletkeznek.



**FIGYELEM:** Ez a berendezés az egészségre káros porokat tartalmaz. A berendezés ürítését, karbantartását, beleértve a porzsák eltávolítását, csak szakértő személyek végezhetik, megfelelő védőfelszerelés viselése mellett. Ne kapcsolja be a berendezést a teljes szűrőrendszer visszahelyezése előtt. Ezzel a berendezéssel mindenféle por felszívható az L porosztályig.



**FIGYELEM:** Ez a berendezés az egészségre káros porokat tartalmaz. A berendezés ürítését, karbantartását, beleértve a porzsák eltávolítását, csak szakértő személyek végezhetik, megfelelő védőfelszerelés viselése mellett. Ne kapcsolja be a berendezést a teljes szűrőrendszer visszahelyezése, és a térfogatáram-szabályzó működőképességének ellenőrzése előtt. Ezzel a berendezéssel mindenféle por felszívható az M porosztályig. A porgyűjtő zsák használata a törvényi előírásoknak megfelelően kötelező.

## BIZTONSÁGOS SZÍVÁSI TÉRFOGAT

max. Ø (mm)	21	27	32	35	42
V <sub>min</sub> (m <sup>3</sup> /h)	25	41	58	73	100

A figyelmeztető rendszer által lefedett biztonságos szívási térfogatnak megfelelő átmérőjű szívócső kiválasztása (csak az M porosztályú berendezéseknél)



### FIGYELMEZTETÉS! Áramütés veszélye

- ⚠ A berendezést soha ne húzza vagy emelje fel az elektromos csatlakozóvezetéknel fogva.
- ⚠ A berendezés tisztítása során azt soha ne merítse vízbe vagy mossa vízsugárral.
- ⚠ Mindig húzza ki az elektromos csatlakozót a dugaljából minden beavatkozás előtt, vagy ha a berendezést őrizetlenül hagyja.
- ⚠ Mindig ellenőrizze, hogy az elektromos csatlakozó vezeték károsodott-e, így pl. vannak-e rajta repedések és öregezés jelei. A kábelt további használat előtt cserélje le.
- ⚠ Ha a csatlakozókábel károsodott, azt a gyártónak, a gyártó műszaki szervizének, vagy egy képzett személynek kell kicserélnie a veszély megelőzésére.
- ⚠ Elektromos hosszabbító-kábel használatakor ellenőrizni kell, hogy az száraz felületeken fekszik, és freccsenő víztől védve van.
- ⚠ A porszívó dugalját csak a használati utasításban megadott célokra használja. Nem rendeltetésszerű használat, szakszerűtlen üzemeltetés vagy nem szakszerű javítás esetén a gyártó nem vállal felelősséget az abból keletkező károkért. Ne használjon sérült elektromos hosszabbító-kábelt.
- ⚠ Az adattáblán megadott feszültségnek egyeznie kell a hálózati feszültséggel.



Elektromos berendezéseket soha ne dobjon ki háztartási hulladékként.

Az EU 2012/19/EU az elektromos és elektronikus berendezések hulladékairól szóló irányelvének (WEEE) és a német jogba való átültetésének megfelelően az elektromos hulladékokat külön kell gyűjteni, és környezetbarát kezelésre le kell adni.

Az elektromos hulladékok értékes újrahasznosítható anyagokat tartalmaznak, amelyeket hasznosítani kell. Az akkumulátorok, olaj és egyéb anyagok nem kerülhetnek a környezetbe. Ezért kérjük, hogy az elektromos hulladékokat a megfelelő gyűjtőrendszerek igénybevételével adja le.

## 4. EK-MEGFELELŐSÉGI NYILATKOZAT

DE

### EU-megfelelőségi nyilatkozat



Az alábbiakban részletezett berendezés tervezésében és kivitelezésében megfelel az EU-irányelvek vonatkozó alapvető biztonsági és egészségügyi követelményeinek.

A berendezés ügyfél általi módosítása esetén ez a nyilatkozat érvényét veszti.

Termék: Nedves és száraz porszívó  
Típus: CraftiX (118.XXX)

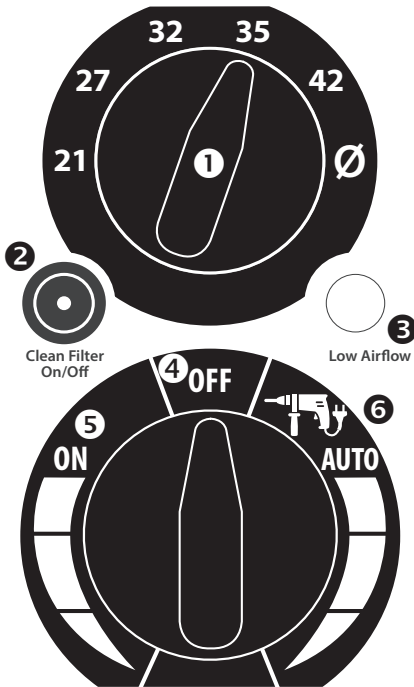
Vonatkozó EU-irányelvek:  
2014/30/EU  
2011/65/EU (ROHS)  
2006/42/EK

Alkalmazott harmonizált normák:  
EN 60335-1:2012  
EN 60335-2-69: 2012  
EN 62233: 2008  
EN 55014-1:2017  
EN 55014-2:2015  
EN 61000-3-2:2019  
EN 61000-3-3:2013

SPRINTUS GmbH, 73642 Welzheim / Németország  
05/2021

Holger Lepold  
Ügyvezető

## 5. KIJELZŐK ÉS VEZÉRLÉS



## 6. ÜZEMELTETÉS

### 6.1 Minden üzembehelyezés előtt

Minden üzembe helyezés előtt győződjön meg róla, hogy a porszívó, a hálózati csatlakozó kábel, a szívócső, és a tartozékok nem károsodtak.

Arról is győződjön meg, hogy a szűrőpatront behelyezték és az nem károsodott.

⚠ Ügyeljen arra, hogy a bedugott elektromos szerszámok nincsenek bekapcsolva. A porszívón található dugalj a berendezés kapcsolójának állásától függetlenül feszültség alatt van, ha csatlakozót dugnak bele.

### 6.2 Állítsa be a cső átmérőjét (csak M-porszótályú porszívóknál)

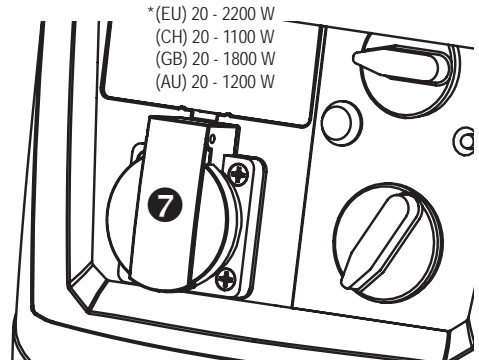
A jelzőrendszer (3) előírászerű működéséhez mindig be kell állítani a használt csőátmérőt a forgókapcsolón (1).

### 6.3 Állandó szűrőtisztítás

A porszívó elektromágneses szelepekkel van felszerelve, amelyek a szűrőpatront levegő visszaáramoltatásával tisztítják. Minden tisztítási ciklus a szűrőpatron mindkét kamráját háromszor öblíti át. A tisztítás minden 30 másodpercenként automatikusan történik az utolsó tisztítási ciklus után.

Ha kis mennyiségű por miatt a folyamatos tisztítás nem lenne

1. Forgókapcsoló a csőátmérő kiválasztására (csak M-porszótályú porszívóknál)
2. Tisztítási funkció be/ki jelzőfényrel
3. Figyelmeztető fény és hangjelzés <20m/s Légsebesség esetén (csak M-porszótályú porszívóknál)
4. Berendezés KI
5. Rendes üzem
6. Automatikus üzem csatlakoztatott szerszámmal
7. Dugalj (max. 2200W\*)



szükséges, azt a tisztítási funkció (2) deaktiválásával kikapcsolhatja.

A tisztítás akkor aktív, ha a kezelőfelületen a jelzőfény (2) világít.

Pl. hosszú nyakú csiszolóval fej felett végzett munkák esetén ügyelni kell arra, hogy a tisztítás alatt a porszívó szívóereje átmenetileg csökken. Emiatt a szerszám leeshet a plafonról. Kis mennyiségű por esetén a tisztítást ki lehet kapcsolni.

### 6.4 Filc szűrőzsák behelyezése (Lásd 4-6 ábra.)

1. Nyissa ki a zárókapcsokat, és vegye le a motorfejet.
2. Helyezze fel a filc szűrőzsákot.
3. Helyezze vissza a motorfejet, és szorítsa le a zárókapcsokkal.

### 6.5 Hulladéksák behelyezése (Lásd 24-26 ábra.)

1. Nyissa ki a zárókapcsokat, és vegye le a motorfejet.
2. Helyezze fel a hulladéksákot, és hajtsa rá a tartály szélére. Ennek során figyeljen arra, hogy a kialakított lyukakat a karima felett a vízlekapcsoló elektródái fölé kell hajtani.
3. A hulladéksákot simítsa rá a tartály belső oldalára, hogy a lehető legkevesebb térfogatot veszítse el.
4. Helyezze vissza a motorfejet, és szorítsa le a zárókapcsokkal.

## 6.6 A porszívó bekapcsolása

A berendezés 2 üzemmódban használható.

- Rendes üzemmód (5): A porszívó azonnal bekapcsol
- Automata üzemmód (6): A porszívó készenléti állapotban van elektromos szerszámok számára, és csak akkor kapcsol be, ha a dugaljba (7) bedugott elektromos szerszámot bekapcsolják, és 5 másodperccel annak lekapcsolása után a berendezés is lekapcsol.

A porszívó teljesítménye mindkét üzemmódban fokozatmentesen álltható 100% és 50% között.

Dugja be a berendezés csatlakozóját. A berendezés forgókapcsolójával válassza ki az egyik üzemmódot.

## 6.7 Száraz porszívózás

Lásd 3-11. ábra.

A porosodás ill. a porréteg kialakulásának elkerülésére porszívózás előtt bizonyosodjon meg róla, hogy a szűrőpatron, a porszívó és a használt tartozékok is szárazak.

A száraz porszívózáshoz javasolt a 102031 cikkszámú filc szűrőzsák használata, vagy egy 118.138 cikkszámú hulladékzsák használata.

A szűrőzsákat és a hulladékzsákat csak a 118100 cikkszámú szűrőpatronnal együtt szabad használni.

- ! A CraftiX M-mel M porosztályig mindenféle por felszívható. A porgyűjtő zsák használata törvényi előírás szerint kötelező az M porosztályú porok felszívásakor.

## 6.8 Nedves porszívózás

- △ Hab vagy folyadék szívárgásakor azonnal kapcsolja ki a porszívót.

Lásd 12-19. ábra.

- △ Porszívózás előtt bizonyosodjon meg róla, hogy a vízál-lás-érzékelő elektródái (39. ábra) tiszták, és a motorfej jelvevő érintkezőivel érintkeznek.

A szűrőpatron alkalmas nedves porszívózáshoz, és a motor durva részecskékből való védelme érdekében nem szabad kivenni.

A beépített érzékelő a motort teli tartály esetén automatikusan kikapcsolja.

Ha nagy többségben vizet porszívóz fel, javasolt a porszívó tisztító funkciójának (2) kikapcsolása.

- ! A nem vezető folyadékok esetén (mint pl. bóremulzió) a berendezés teli tartály esetén sem kapcsol le. A tartály telítettségét időben ellenőrizni, és a tartályt üríteni kell.

Ürítse ki a tartályt a nedves porszívózás után (28. ábra), nedves kendővel törölje ki, és szárítsa meg. A motorfejet a szűrőpatronnal együtt emelje le a tartályról a szárításhoz, és a tartozékokat is szárítsa meg.

## 6.9 Munkák elektromos szerszámokkal

7, 40. ábra

- △ Ügyeljen arra, hogy a bedugott elektromos szerszámok ne legyenek bekapcsolva. A porszívón található dugalj a berendezés kapcsolójának állásától függetlenül feszültség alatt van, ha csatlakozót dugnak bele.

1. Távolítsa el a könyököt szívócsőről.
2. Távolítsa el a záróelemet a könyökről.
3. Húzza fel a szerszám adapterét a karmantyúra
4. A záróelemet dugja rá a szerszám adapterére, majd zárja el.
5. A szerszám adapterét dugja az elektromos szerszámon található megfelelő nyílásba.
6. Dugja be az elektromos szerszámot a porszívó dugaljába (7).
7. Állítsa a porszívó üzemmód-kapcsolóját automatikus üzemmódra (6).

A porszívó ezután készenléti állapotban van, és csak akkor kapcsol be, ha a dugaljba (7) bedugott elektromos szerszámot bekapcsolják, és 5 másodperccel annak lekapcsolása után a berendezés is lekapcsol.

## 6.10 A porszívó kikapcsolása

Állítsa a forgókapcsolót „OFF” (5) állásba. A porszívó lekapcsol. A lekapcsolás után húzza ki a hálózati csatlakozót, és az elektromos kábelt a porszívótól indulva tekerje fel.

Az elektromos kábelt fel lehet tekerni pl. a tolókeretre vagy a csőtartó kampóra.

A szívócsövet rögzítse úgy, hogy bedugja a tartály hátoldalán található tartozéktartóba.

## 6.11 Használat után

Ürítse ki a tartályt, és a porszívót belül és kívül tisztítsa meg leporszívózással és nedves törölőkendő segítségével.

## 7. TISZTÍTÁS ÉS KARBANTARTÁS

Győződjön meg róla, hogy a porszívó tisztítás és karbantartás előtt mindig ki van kapcsolva, és le van választva az elektromos hálózatról. A savak, az aceton, oldószerek és szilikon tartalmú tisztítószerek károsíthatják a porszívó alkatrészeit.

A használat általi karbantartás céljára a porszívót szét kell szedni, meg kell tisztítani, és karbantartást kell végezni. Akkor, ha ez a karbantartó személyzetre és egyéb személyekre nem jelent veszélyt. A megfelelő elővigyázatossági intézkedések közé tartozik a szétszerelés előtti dekontamináció, a porszívó szétszerelésének helyén szűrt gépi légszivás, a karbantartás helyének takarítása, és a megfelelő személyi védőeszközök.

Évente legalább egyszer a gyártónak ill. szakképzett személynek portechnikai szempontól át kell vizsgálnia a berendezést, pl. a szűrő károsodásának, a porszívó szívárgásmentességének és a vezérlőegység működőképességének megállapítására.

## **Elővigyázatossági intézkedések M porosztályú porszívók esetén**

A porszívó külsejét a por leperszívásával kell tisztítani, aztán pedig tisztára törölni, vagy tömítőanyagokkal kell kezelni mielőtt a veszélyes területről kiviszik. A porszívó minden alkatrészét szennyezettnek kell tekinteni, amikor a szennyezett területről eltávolítják őket, és megfelelő elővigyázatossági intézkedéseket kell tenni a por szétterjedésének megakadályozására.

A karbantartási és javítási munkák során minden szennyezett tárgyat, amelyet nem lehet megfelelően megtisztítani, hulladékként kell kezelni. Az ilyen tárgyakat nem áteresztő tasakban kell hulladékként elhelyezni az ilyen hulladék kezelésére vonatkozó előírásoknak megfelelően.

### **7.1 A filc szűrőzsák cseréje**

Lásd 8-11, 4-5 ábra.

1. A szívónyílást egy záródugóval zárja le.
2. Nyissa ki a zárókapcsokat, és vegye le a motorfejet.
3. Emelje le a filc szűrőzsákot a karimáról, és a zárósapkával szorosan zárja le.
4. A használt filc szűrőzsákot a törvényi előírásoknak megfelelően helyezze el hulladékként.
5. Helyezze fel az új filc szűrőzsákot és pattintsa a helyére a tömítést.
6. Helyezze vissza a motorfejet, és szorítsa le a zárókapcsokkal.

### **7.2 A hulladékszak cseréje**

Lásd 24-28. ábra.

1. A szívónyílást egy záródugóval zárja le.
2. A porszívót még egyszer kapcsolja be, várja meg a tisztítási ciklust, hogy szűrőpatronból a maradék port is eltávolíthassa. Ezután húzza ki a porszívót a konnektorból. Várjon kb. 30 másodpercet, amíg a por leülepedik a tartályban.
3. Emelje le hulladékszakot a karimáról, és a zárósapkával szorosan zárja le.
4. A hulladékszakot a mellékelt kábelkötőzővel óvatosan zárja le.
5. A használt hulladékszakot a törvényi előírásoknak megfelelően helyezze el hulladékként.
6. Helyezze fel az új hulladékszakot, és hajtsa rá a tartály szélére. Ennek során figyeljen arra, hogy a kialakított lyukakat a karima felett a vízelkapcsoló elektródái fölé kell hajtani.
7. Helyezze vissza a motorfejet, és szorítsa le a zárókapcsokkal.

### **7.3 Az elektródák tisztítása**

Lásd 39. ábra.

Az elektródákat egy kefével vagy kendővel tisztítsa meg.

### **7.4 A hűtőlevegő szűrőjének tisztítása**

Lásd 38. ábra.

A motor megfelelő hűtésének biztosítására ügyelni kell a hűtőlevegő szűrőjének tisztaságára. Ellenkező esetben a berendezés túlmelegedhet, amely esetben a biztonsági rendszer a berendezést lekapcsolja.

Porszívózza le a hűtőlevegő szűrőjét.

### **7.5 A szűrőpatron cseréje**

Lásd 29-35. ábra.

A szűrőcseréhez szükséges szerszám a berendezés hátsó oldalán található.

1. Lazítsa meg a motorfej alján, a rögzítőgyűrű mentén található 6 csavart. (Ne csavarozza ki őket teljesen!)
2. A rögzítőgyűrűt forgassa el hogy meglazuljon, és vegye ki.
3. Vegye ki a szűrőpatront, és azonnal tegye bele egy pormentesen záródó műanyag tasakba, zárja le a tasakot, és az előírásoknak megfelelően helyezze el hulladékként.
4. Helyezze be az új 118100 cikkszámú szűrőpatront.
5. Helyezze fel a rögzítőgyűrűt, és a lezáráshoz forgassa el.
6. Húzza meg mind a 6 csavart.

### **7.6 A kimenő levegő szűrőjének tisztítása**

Lásd 36-37. ábra.

1. Vegye ki a szűrőkazettát a motorfej hátsó oldalán, és vegye ki belőle a kimenő levegő szűrőjét.
2. Tisztítsa meg (porszívóval, lemosással) vagy cserélje ki a kimenő levegő szűrőjét. 118103 vagy 118102 cikkszám
3. Az új vagy megtisztított kimenő-levegő filtert tegye be a szűrőkazettába, majd azt helyezze vissza a motorfejbe.

### **7.7 A szűrőpatron tisztítása**

1. Távolítsa el a szívócsövet!
2. A szívónyílást egy záródugóval zárja le!
3. A porszívót kapcsolja be, és várja meg a tisztítási ciklust, hogy szűrőpatronból a maradék port is eltávolíthassa.

Ha a szűrő még nem tiszta, újra kapcsolja be a porszívót, és várjon ki még egy tisztítási ciklust.

## **8. SZÁLLÍTÁS**

Távolítsa el a szívócsövet, és zárja le a szívócsonkot egy zárósapkával!

A tartozékokat tárolja az erre a célra kialakított helyen a porszívó hátulján! Tekerje körbe a porszívót a szívócsővel, és használja erre a célra a csőtartó kampót. Dugja össze a csővégeket a porrészeceké kiszivárgásának megelőzésére.

Az elektromos kábelt a porszívó felől indulva tekerje fel pl. a tolókeretre vagy a csőtartó kampóra.

A járművekkel való szállítás során ügyelni kell arra, hogy a porszívó a hatályos vonatkozó szabályozások szerint legyen csúszás és dőlés ellen kibiztosítva.

## 9. JAVÍTÁS

⚠ A nem szakszerűen megjavított porszívók veszélyt jelentenek a használókra.

A javításokat csak szakemberek végezhetik, így pl. a szerviz. Csak eredeti pótalkatrészeket használjon!

## 10. MEGHIBÁSODÁS ÉS HIBAJAVÍTÁS

Győződjön meg róla, hogy a porszívó javítás előtt mindig ki van kapcsolva, és le van választva az elektromos hálózatról! A funkciók zavarai nem mindig a porszívó hibáira vezethetők vissza.

Meghibásodás	Ok	Megoldás
A szívótejesítmény csökkenése	A főszűrő eldugult  A szűrőzsák megtelt A tartály megtelt A szívófej, a csövek, vagy a szívócső eldugultak A tartály csonkjai/ a szűrőzsák karimája eldugult	A szívónyílást egy záródugóval le kell zárni, a porszívót egyszer bekapcsolni, és kivárni tisztítási ciklust a szűrőpatron tisztításához.  Csere Kiürítés Tisztítás Tisztítás
A porszívó nem indul el	A csatlakozó nincs bedugva a dugaljba Az elektromos hálózatban nincs feszültség A elektromos csatlakozókábel hibás A vízérzékelő ki van kapcsolva A porszívó kapcsolója "Auto"-ra van állítva	A hálózati csatlakozót be kell dugni A biztosítékokat ellenőrizni kell Felújítás A tartály ürítése és az elektródák tisztítása Lásd "5. A porszívó bekapcsolása"
A porszívó a szerszám bekapcsolásakor nem indul el "Auto" üzemmódban	Az elektromos szerszám nincs bedugva a porszívón található dugaljba A szerszám nem éri el a minimális 20 W teljesítményt, ami felett a porszívó felismerné.	A hálózati csatlakozót be kell dugni a porszívón lévő dugaljba A porszívót tartós üzemben kell használni
A hulladékzsák rászívódik a szűrőpatronra	A hulladékzsák nincs megfelelően berakva és elhelyezve.	A hulladékzsákat teljesen fektesse a tartály peremére, a karimát teljesen bele kell nyomni a foglalatba, és a megfelelő lyukakat a vízlekapcsoló elektródái fölé kell hajtani.
M porosztályú porszívók esetén: behelyezett szűrőzsák mellett por a tartályban  M porosztályú porszívók esetén: A jelzőrendszer folyamatosan jelez.	A szűrőzsák nem megfelelően van felhelyezve.  A szűrőpatron eldugult  A szívócső eldugult A tartály megtelt Hibás csőátmérő lett kiválasztva	A szűrőzsákat teljesen rá kell nyomni a szűrőzsákarimára.  A szívónyílást egy záródugóval le kell zárni, a porszívót egyszer bekapcsolni, és kivárni tisztítási ciklust a szűrőpatron tisztításához.  A felszívott tárgyat ki kell venni a csőből. Ki kell üríteni a tartályt A megfelelő csőátmérőt kell beállítani.

## 11. EREDETI TARTOZÉKOK

Cikk-megjelölés	Sajátosságok	Cikkszám
Szűrőpatron	HEPA 13	118.100
Filc szűrőzsák (1 csomag=5db)	HEPA 13	102.031
Hulladékzsák		118.138

További tartozékokat a pótalkatrészek rajzán találhat. Ezt kérésre a SPRINTUS marketing csapatától kaphatja meg az interneten: <https://shop.sprintus.eu/>, E-mail: [kontakt@sprintus.eu](mailto:kontakt@sprintus.eu) vagy a következő oldalon található QR kód segítségével.



# Ersatzteile

## spare parts

## pièces détachées

*CRAFTIX*

Die aktuelle Ersatzteilzeichnung finden Sie auf unserer Webseite.  
Scannen Sie mit Ihrem Smartphone den QR-Code ab, dann gelangen Sie direkt zur Ersatzteilzeichnung.



Oder geben Sie diesen Link in Ihrem Browser ein:

**<https://sprintus.eu/QR/DE/118xxx>**

---

The current spare parts drawing can be found on our website.  
Scan the QR code with your smartphone and you will be taken directly to the spare parts drawing.



Or enter this link in your browser:

**<https://sprintus.eu/QR/EN/118xxx>**

---

Vous pouvez trouver le plan actuel des pièces détachées sur notre site web.  
Scannez le code QR avec votre smartphone et vous serez directement dirigé vers le plan des pièces détachées.



Ou entrez ce lien dans votre navigateur:

**<https://sprintus.eu/QR/FR/118xxx>**

### Conținut:

1. Înainte de punerea în funcțiune	114
2. Simboluri în cadrul manualului de utilizare	114
3. Instrucțiuni importante privind siguranța	114-116
4. Declarația de conformitate CE	116
5. Elemente de afișare și de comandă	117
6. Operarea	117-118
7. Curățarea și întreținerea	118-119
8. Transportul	119
9. Reparația	119
10. Defecțiuni și remedierea erorilor	120
11. Accesorii originale	120
12. Piese de schimb	121
13. Date tehnice	140

### 1. ÎNAINTE DE PUNEREA ÎN FUNCȚIUNE

Înainte de prima utilizare a aparatului, citiți și respectați acest manual de utilizare și instrucțiunile privind siguranța. Nerespectarea manualului de utilizare și a instrucțiunilor de siguranță poate duce la deteriorarea aparatului și la pericole pentru cel care-l folosește și pentru alte persoane.

Aparatul este adecvat atât pentru aspirarea prafului, cât și pentru aspirarea lichidelor. Este robust, performant și ușor de utilizat. Accesoriiile furnizate îl fac un ajutor indispensabil pentru curățarea temeinică și rapidă. Aparatul este conceput pentru utilizarea industrială.

Mașinile de aspirare a prafului au fost testate conform DIN EN 60335-2-69 și împărțite în clase de filtrare.

Aspiratoarele clasei de filtrare L sunt adecvate pentru aspirarea/absorbirea pulberilor uscate, neinflamabile, dăunătoare sănătății cu valori limită de expunere profesională (AGWs) > 1 mg/m<sup>3</sup>.

Limitare: Nu este permisă aspirarea substanțelor cancerigene.

Aspiratoarele clasei de filtrare M sunt adecvate pentru aspirarea/absorbirea pulberilor uscate, neinflamabile, prafulurilor de lemn și pulberilor periculoase cu valori limită de expunere profesională  $\geq 0,1$  mg/m<sup>3</sup>.

Limitare: Nu este permisă aspirarea substanțelor cancerigene, cu excepția așchiiilor de lemn.

### Simboluri în cadrul instrucțiunilor de utilizare



Indicație



AVERTISMENT!

Pericol de vătămare corporală!



AVERTISMENT!

Pericol datorat curentului electric



Nu utilizați soluții de curățat care fac spumă!



Nu aspirați substanțe inflamabile sau incandescente (de ex. cenușă de șemineu), explozibile, toxice sau dăunătoare sănătății!

### 3. INSTRUCȚIUNI IMPORTANTE PRIVIND SIGURANȚA



AVERTISMENT!

Pericol de vătămare corporală!

- ⚠ Nu este permisă utilizarea acestui aparat de către persoane (inclusiv copii) cu dizabilități fizice, senzoriale sau mentale sau fără experiență sau cunoștințe, cu excepția cazurilor în care au fost instruite în legătură cu utilizarea aparatului și sunt supravegheate de o persoană care răspunde pentru siguranța lor.
- ⚠ Nu este permisă utilizarea aparatului de către persoane sub 16 ani.
- ⚠ CraftiX M este adecvat pentru aspirarea pulberilor uscate, neinflamabile, dăunătoare sănătății la utilaje și aparate; adecvat clasei de filtrare M conform EN 60335-2-69. Limitare: Nu este permisă aspirarea substanțelor cancerigene, cu excepția așchiiilor de lemn.
- ⚠ Pericol din cauza prafului dăunător sănătății, afecțiuni ale căilor respiratorii a urmare a inhalării prafului. Nu aspirați fără element filtrant, deoarece apare un pericol pentru sănătate din cauza emisiei ridicate de praf fin.
- ⚠ În timpul aspirării nu îndepărtați niciodată cartușul filtrant. Pericol de deteriorare a motorului de aspirare din cauza pătrunderii prafului fin.
- ⚠ Elementele ambalajului (de ex. pungi de plastic) pot să

reprezintă pericole potențiale pentru copii și alte persoane, care nu sunt conștiente de acțiunile lor. Păstrați într-un loc inaccesibil pentru animale.

- ⚠ Orice utilizare neconformă cu destinația poate să reprezinte un pericol și, prin urmare, trebuie evitată.
- ⚠ Aparatul trebuie montat corect înainte de utilizare. În plus, trebuie să verificați dacă elementele filtrante (de ex. cartușul filtrant etc.) sunt montate corect și funcționale.
- ⚠ Verificați dacă priza este conformă cu ștecărul aparatului.
- ⚠ În timpul operării aparatului trebuie să se evite aducerea deschiderii de aspirare în apropierea părților sensibile ale corpului, cum ar fi ochi, gură, urechi etc.
- ⚠ Acest aspirator este destinat pentru curățarea umedă și uscată a suprafețelor podelelor și ale pereților.
- ⚠ Pericol de explozie și incendiu! Este interzisă aspirarea următoarelor substanțe:
  - solvenți inflamabili sau explozibili
  - substanțe impregnate cu solvenți
  - pulberi care prezintă pericol de explozie
  - lichide cum ar fi benzină, ulei, alcool, diluant
  - substanțe care sunt mai fierbinți de 45°C
- ⚠ Aparatul nu este adecvat pentru medii înconjurătoare, care sunt protejate împotriva descărcărilor electrostatice.
- ⚠ Folosiți numai accesoriile originale furnizate împreună cu aparatul.
- ⚠ Nu lăsați aparatul în funcțiune nesupravegheat.
- ⚠ În cazul scurgerii de lichide sau spumă deconectați imediat.
- ⚠ Nu aspirați lichide agresive, deoarece acestea pot să deterioreze aparatul.
- ⚠ Temperatura admisibilă a mediului înconjurător -10 °C - +30 °C

- ⚠ Lucrările de întreținere și reparațiile trebuie realizate întotdeauna de personal calificat, piesele eventual deteriorate trebuie înlocuite numai cu piese de schimb originale.
- ⚠ Orice modificare a aparatului este interzisă. Pe lângă anularea garanției, modificarea poate avea drept consecință incendii și leziuni, inclusiv fatale, pentru utilizator.
- ⚠ Producătorul nu preia nicio răspundere pentru daune, care, ca urmare a nerespectării acestui manual de utilizare sau a utilizării abuzive a aparatului, provoacă daune la obiecte sau persoane.



AVERTISMENT: Acest aparat conține pulberi dăunătoare sănătății. Golirea și întreținerea, inclusiv îndepărtarea sacului de praf, pot fi efectuate numai de persoane competente, care poartă echipamentul de protecție adecvat. Nu porniți înainte ca întregul sistem de filtrare să fie instalat.

Cu acest aparat se pot aspira toate tipurile de prafuri până la clasa de filtrare L.



AVERTISMENT: Acest aparat conține pulberi dăunătoare sănătății. Golirea și întreținerea, inclusiv îndepărtarea sacului de praf, pot fi efectuate numai de persoane competente, care poartă echipamentul de protecție adecvat. Nu porniți înainte ca întregul sistem de filtrare să fie instalat și funcția de control a debitului volumetric a fost verificată.

Cu acest aparat se pot aspira toate tipurile de prafuri până la clasa de filtrare M. Utilizarea unui sac de colectare a prafului este prevăzută legal.

## VOLUME DE ASPIRARE GARANTATE

max. Ø (mm)	21	27	32	35	42
$\dot{V}_{\min}$ (m <sup>3</sup> /h)	25	41	58	73	100

Alocarea diametrului maxim al furtunului de aspirare la volumul de aspirare garantat al dispozitivului de avertizare (numai aspiratorul M)



### AVERTISMENT!

Pericol datorat curentului electric

- ⚠ Nu trageți sau nu ridicați niciodată aparatul de cablul de racordare.
- ⚠ Nu imersați aparatul în apă în scopul curățării sau nu îl spălați cu jet de apă.
- ⚠ Înaintea oricărui tip de intervenție sau când aparatul este nesupravegheat, întotdeauna scoateți ștecărul din priză.
- ⚠ Controlați întotdeauna cablul de racordare în privința deteriorărilor, cum ar fi fisuri sau semne de uzură. Înlocuiți cablul înainte de o nouă utilizare.
- ⚠ Când cablul de racordare este deteriorat, acesta trebuie înlocuit de către producător, service-ul lui tehnic sau de către o altă persoană calificată, astfel încât orice pericol să fie prevenit.
- ⚠ În cazul utilizării unui cablu prelungitor electric trebuie să se verifice ca acesta să fie amplasat pe suprafețe uscate și să fie protejat de stropi de apă.
- ⚠ Utilizați priza de la aspirator numai pentru scopurile stabilite în manualul de utilizare. În cazul utilizării în alt scop, utilizării necorespunzătoare sau a reparației neregulamentare, producătorul nu răspunde pentru daune. Nu utilizați cabluri prelungitoare deteriorate.
- ⚠ Tensiunea de pe plăcuța de tip trebuie să corespundă cu tensiunea rețelei.



Nu eliminați aparatele electrice la gunoii menajer.

În conformitate cu Directiva europeană 2012/19/UE privind deșeurile de echipamente electrice și electronice (DEEE) și a introducerii acesteia în legislația națională, deșeurile de aparate electrice trebuie colectate sortat și predate unui centru de colectare ecologică.

Aparatele dezafectate conțin materiale reciclabile valoroase, care ar trebui predate pentru revalorificare. Este interzisă ajungerea bateriilor, uleiului și a materialelor similare în mediul înconjurător. Vă rugăm să eliminați ca deșeu aparatele dezafectate prin intermediul sistemelor de colectare adecvate.

## 4. DECLARAȚIE DE CONFORMITATE CE

RO

Declarație UE de conformitate



Echipamentul specificat mai jos corespunde în ceea ce privește conceptul și modelul constructiv cerințelor de bază relevante privind siguranța și sănătatea ale Directivelor UE.

Această declarație își pierde valabilitatea în cazul unei modificări a echipamentului de către client.

Produs: Aspirator umed și uscat  
Tip: CraftiX (118.XXX)

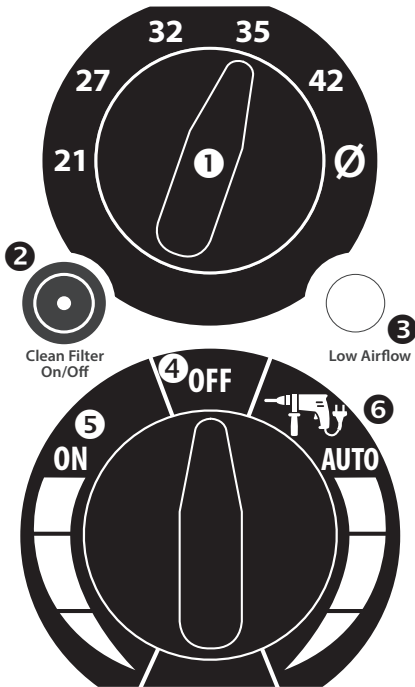
Directive UE relevante:  
2014/30/UE  
2011/65/UE (ROHS)  
2006/42/CE

Norme armonizate aplicate:  
EN 60335-1:2012  
EN 60335-2-69: 2012  
EN 62233: 2008  
EN 55014-1:2017  
EN 55014-2:2015  
EN 61000-3-2:2019  
EN 61000-3-3:2013

SPRINTUS GmbH, 73642 Welzheim / Germany  
05/2021

Holger Lepold  
Director General

## 5. ELEMENTE DE AFIȘARE ȘI DE COMANDĂ



## 6. OPERAREA

### 6.1 Înainte de fiecare punere în funcțiune

Înainte de fiecare punere în funcțiune asigurați-vă că aspiratorul, cablul de conacordare exiune la rețea, furtunul de aspirare și accesoriile nu sunt deteriorate.

De asemenea, trebuie să vă asigurați că cartușul filtrant este introdus și nu este deteriorat.

⚠ Aveți în vedere ca sculele electrice introduse să nu fie conectate. Priza de la aspirator se află sub tensiune când ștecărul de priză este introdus, indiferent de poziția comutatorului.

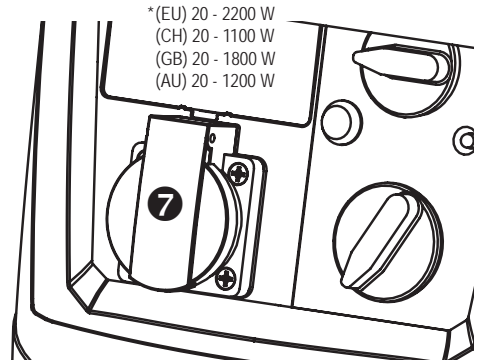
### 6.2 Setarea diametrului furtunului (Numai aspiratorul M)

Pentru ca dispozitivul de avertizare (3) să funcționeze corespunzător, trebuie să se seteze întotdeauna diametrul utilizat al furtunului la comutatorul rotativ (1).

### 6.3 Curățarea permanentă a filtrelor

Aspiratorul este dotat cu supape electromagnetice, care curăță cartușurile filtrante prin respălare cu aer. Fiecare ciclu de curățare curăță ambele camere ale cartușului filtrant de câte 3 ori. Curățarea are loc automat o dată la 30 secunde după ultimul ciclu de curățare.

1. Comutator selector pentru diametrul furtunului (Numai aspiratorul M)
2. Lampă de control funcție de curățare pornită/oprită (incl.)
3. Bec de avertizare și sirenă Viteza aerului < 20 m/s (Numai aspiratorul S)
4. Aparat OPRIT
5. Regim standard de funcționare
6. Regim automat de funcționare cu sculă conectată
7. Priză (max. 2200W\*)



Dacă nu este necesară o curățare continuă datorită unui volum redus al prafului, puteți opri aceasta prin dezactivarea funcției de curățare (2).

Curățarea este activă, când lampa de control (2) de la panoul de operare luminează.

În cazul lucrărilor deasupra capului, de ex. cu mașini de șlefuit cu gât lung, trebuie să aveți în vedere ca în timpul intervalului de curățare aspirarea de către aspirator este redusă pentru scurt timp. Ca urmare a acestui fapt, scula poate să cadă de pe tavan. În cazul cantităților reduse de praf curățarea poate fi deconectată.

### 6.4 Introducerea sacului filtrant de păsă (A se vedea fig. 4-6)

1. Deblocați clapetele de închidere și scoateți capul motorului
2. Fixați sacul filtrant de păsă.
3. Așezați capul motorului și blocați cu clapetele de închidere.

### 6.5 Introducerea sacului de deșeuri A se vedea fig.24-26)

1. Deblocați clapetele de închidere și scoateți capul motorului
2. Fixați sacul de deșeuri și răsfrângeți peste marginea rezervorului. Aici aveți în vedere că găurile prevăzute trebuie să fie răsfrânge deasupra flanșei peste electrozii de la deconectarea apei.
3. Neteziți sacul de deșeuri la partea interioară a rezervorului, pentru a pierde un volum cât de mic posibil.
4. Așezați capul motorului și blocați cu clapetele de închidere.

## 6.6 Pornirea aspiratorului

Aparatul permite 2 regimuri de funcționare.

- Regimul standard de funcționare (5): Aspiratorul pornește imediat
- Regim automat de funcționare (6): Aspiratorul este în regimul pregătit de funcționare pentru scule electrice și pornește doar la conectarea unei scule electrice introduse în priză (7) și se oprește din nou după 5 sec. de la deconectarea acesteia.

Puterea nominală a aspiratorului se poate regla fără trepte în ambele regimuri de funcționare de la 100% până la 50%.

Introduceți ștecărul de rețea al aparatului în priză. Setează comutatorul rotativ al aparatului într-unul din cele două regimuri de funcționare.

## 6.7 Aspirarea uscată

A se vedea fig. 3 - 11.

Înainte de aspirare asigurați-vă că aspiratorul, cartușul filtrant, precum și accesoriile de aspirare folosite sunt uscate, pentru a preveni o aderare și o încrustare a prafului.

Pentru aspirarea uscată se recomandă utilizarea unui sac filtrant de pâslă nr. art.: 102031 sau a unui sac de deșeuri nr. art. 118.138.

Sacul filtrant și sacul de deșeuri se folosesc numai în combinație cu cartușul filtrant nr. art.: 118100.

- ! Cu Crafti X M se pot aspira toate tipurile de prafuri până la clasa de filtrare M. Utilizarea unui sac de colectare a prafului este prevăzută legal, când trebuie aspirate prafuri ale clasei de filtrare M.

## 6.8 Aspirarea umedă

⚠ În cazul scurgerii spumei sau lichidului opriți imediat aspiratorul.

A se vedea fig. 12 - 19

⚠ Înainte de aspirare asigurați-vă că electrozii senzoriali nivelului de apă (fig. 39) sunt curați și se realizează un contact cu contactele de recepționare din capul motorului.

Cartușul filtrant este adecvat pentru aspirarea umedă și trebuie să rămână instalat, pentru a proteja motorul împotriva particulelor grosiere.

Senzorul montat deconectează motorul în cazul rezervorului plin.

La aspirarea preponderentă a apei se recomandă să se dezactiveze funcția de curățare (2) a aspiratorului.

- ! În cazul lichidelor neconductoare (de exemplu, emulsie de răcire) aparatul nu se deconectează în cazul rezervorului plin. Nivelul de umplere trebuie verificat periodic și rezervorul trebuie golit corespunzător.

După aspirarea umedă, golii rezervorul (fig. 28), curățați cu o lavetă umedă și uscați. Demontați capul motorului cu cartușul filtrant în scopul uscării rezervorului, de asemenea uscați accesoriile de aspirare.

## 6.9 Lucrul cu scule electrice

Fig. 7, 40

⚠ Aveți în vedere ca sculele electrice introduse să nu fie conectate. Priza de la aspirator se află sub tensiune când ștecărul de rețea este introdus, indiferent de poziția comutatorului.

1. Îndepărtați cotul de la furtunul de aspirare
2. Îndepărtați mufa de închidere de la cot
3. Atașați adaptorul sculei la mufa furtunului
4. Introduceți mufa de închidere peste adaptorul sculei și blocați-l.
5. Introduceți adaptorul sculei în orificiul prevăzut la scula electrică.
6. Introduceți scula electrică în priză (7) aspiratorului.
7. Setează comutatorul de comandă al aspiratorului în regimul automat de funcționare.

Aspiratorul este acum în regimul pregătit de funcționare și pornește doar la conectarea unei scule electrice introduse în priză (7) și se deconectează din nou după 5 sec. de la deconectarea acesteia.

## 6.10 Oprirea aspiratorului

Aduceți comutatorul rotativ în poziția „OFF” (5). Aspiratorul este acum oprit. După oprire scoateți ștecărul de rețea și înfășurați cablul de racordare, pomind de la aspirator.

Cablul de racordare poate fi înfășurat de exemplu peste mânerul de împingere sau peste cârligul furtunului.

Fixați țeava de aspirare prin introducerea în spațiul de depozitare a accesoriilor de la partea din spate a recipientului.

## 6.11 După operare

Goliți rezervorul și curățați aspiratorul pe interior și exterior prin aspirare și ștergere cu o lavetă umedă.

## 7. CURĂȚAREA ȘI ÎNȚEȚINEREA

Asigurați-vă că aspiratorul este întotdeauna oprit și deconectat de la rețea în scopul întreținerii și mentenanței. Acizii, acetona, solvenții și produsele de îngrijire pe bază de silicon pot deteriora componentele aspiratorului.

În caz că întreținerea se face de utilizator, aspiratorul trebuie demontat, curățat și întreținut. În măsura în care este realizabil, fără a pune astfel în pericol personalul de întreținere și alte persoane. Măsurile de precauție adecvate cuprind decontaminarea înaintea demontării, asigurarea unei aerisiri forțate filtrate locale în spațiul în care se demontează aspiratorul, curățarea zonei de întreținere și echipament individual de protecție adecvat.

Minim o dată pe an trebuie realizată de către producător sau o persoană instruită o verificare tehnică a filtrării, printre altele în privința deteriorărilor filtrului, etanșeității aspiratorului și funcției dispozitivului de control.

## Măsuri de precauție la aspiratoarele din clasele M

Partea exterioră a aspiratorului ar trebui curățată prin proces de aspirare și ștersă curat sau tratată cu materiale de izolare, înainte de a fi luat din zona periculoasă. Toate componentele aspiratorului trebuie tratate ca murdare, atunci când sunt luate din zona contaminată, și trebuie adoptate măsuri adecvate, pentru a preveni dispersarea prafului.

La efectuarea lucrărilor de întreținere sau reparație, toate obiectele contaminate care nu au putut fi curățate satisfăcător, trebuie eliminate. Astfel de obiecte trebuie introduse în saci impermeabili și eliminate în conformitate cu reglementările în vigoare cu privire la eliminarea acestui tip de deșeuri.

### 7.1 Înlucuirea sacului filtrant de păslă

A se vedea fig. 8-11, 4-5

1. Închideți racordul de aspirare cu ajutorul dopurilor de închidere
2. Deblocați clapetele de închidere și scoateți capul motorului.
3. Detașați sacul filtrant de păslă de pe flanșă și cu clapeta de închidere închideți etanș.
4. Eliminați sacul filtrant de păslă uzat conform prevederilor locale.
5. Introduceți noul sac filtrant de păslă și fixați garnitura de etanșare.
6. Așezați capul motorului și blocați cu clapetele de închidere.

### 7.2 Înlucuirea sacului de deșeuri

A se vedea fig. 24 - 28

1. Închideți racordul de aspirare cu ajutorul dopurilor de închidere
2. Porniți încă o dată aspiratorul și așteptați efectuarea ciclului de curățare pentru a curăța praful rezidual de pe cartușul filtrant. Apoi decuplați aspiratorul. Așteptați cca. 30 sec. pentru a garanta așezarea prafului în recipient.
3. Detașați sacul de deșeuri de pe flanșă și cu clapeta de închidere închideți etanș.
4. Închideți etanș sacul de deșeuri cu atenție cu colierele de cablu atașate.
5. Eliminați sacul de deșeuri uzat conform prevederilor locale.
6. Fixați sacul de deșeuri nou și răsfrângeți peste marginea recipientului. Aici aveți în vedere că găurile prevăzute trebuie să fie răsfrânge deasupra flanșei peste electrozii de la deconectarea apoi.
7. Așezați capul motorului și blocați cu clapetele de închidere

### 7.3 Curățarea electrozilor

A se vedea fig. 39

Curățați electrozii cu o perie sau o lavetă.

### 7.4 Curățarea filtrului de aer de răcire

A se vedea fig. 38

Pentru a garanta că motorul se răcește suficient, trebuie acordată atenție curățeniei filtrului de aer de răcire. În caz contrar, se poate produce o supraîncălzire și o deconectare de protecție termică subsecventă.

Aspirați filtrul de aer de răcire cu aspiratorul.

### 7.5 Înlucuirea cartușului filtrant

A se vedea fig. 29-35

Scula pentru înlocuirea filtrului se află la partea din spate a cadrului.

1. Slăbiți cele 6 șuruburi de la partea inferioară a capului motorului de-a lungul inelului de fixare. (Nu deșurubați complet)
2. Desfaceți și scoateți inelul de fixare prin rotire.
3. Scoateți cartușul filtrant și închideți-l imediat într-o pungă de plastic etanșă la praf și eliminați conform prevederilor.
4. Introduceți noul cartuș filtrant nr. art.: 118100.
5. Montați inelul de fixare și blocați prin rotire.
6. Strângeți toate cele 6 șuruburi.

### 7.6 Curățarea filtrului de aer uzat

A se vedea fig. 36-37

1. Scoateți caseta filtrului de la partea din spate a capului motorului și scoateți filtrul de aer uzat.
2. Curățați (aspirați, spălați) sau înlocuiți filtrul de aer uzat. Nr. art. 118103 sau 118102
3. Introduceți filtrul de aer uzat nou sau curățat și montați din nou caseta filtrului în capul motorului.

### 7.7 Curățarea cartușului filtrant

1. Îndepărtați furtunul de aspirare.
2. Închideți racordul de aspirare cu ajutorul dopurilor de închidere.
3. Porniți aspiratorul și așteptați efectuarea ciclului de curățare pentru a curăța praful rezidual de pe cartușul filtrant.

Dacă filtrul încă nu este curat, reporniți aspiratorul și așteptați efectuarea unui nou ciclu de curățare.

## 8. TRANSPORT

Îndepărtați furtunul de aspirare și închideți ștuțul de aspirare cu capacul de închidere.

Depozitați accesoriile în spațiile de păstrare prevăzute pentru accesorii de la partea din spate a aspiratorului. Înfășurați aspiratorul cu furtunul de aspirare și pentru aceasta folosiți cârligul furtunului. Introduceți capetele furtunului unul în celălalt, pentru a preveni ieșirea particulelor de murdărie.

Înfășurați cablul pornind de la aspirator și așezați-l în jurul mânerului de împingere sau al cârligului furtunului.

În timpul transportului în autovehicule trebuie să se aibă în vedere asigurarea aspiratorului împotriva alunecării și răsturnării conform directivelor respective aplicabile.

## 9. REPARAȚIA

⚠ Aspiratoarele reparate necorespunzător reprezintă un pericol pentru utilizatori!

**Dispuneți efectuarea reparațiilor numai de specialiști, de ex. serviciul de asistență a clienților. Utilizați numai piese originale de schimb.**

## 10. DEFECTIUNE ȘI REMEDIEREA ERORILOR

Asigurați-vă că aspiratorul este întotdeauna oprit și deconectat de la rețea în scopul reparației.

Funcționările corespunzătoare nu înseamnă întotdeauna defecțiuni ale aspiratorului.

Defecțiune	Cauza	Remediere
Reducerea puterii de aspirare	Filtru principal colmatat  Sac de filtrare plin Rezervor plin Duze, conducte sau furtun înfundate Ștuțul rezervorului / flanșa sacului de filtrare înfundat(ă)	Închideți racordul de aspirare cu dopul de închidere și porniți încă o dată aspiratorul și așteptați efectuarea ciclului de curățare pentru a curăța cartușul filtrant. Schimbare Golire Curățare Curățare
Aspiratorul nu pornește	Ștecăr de rețea neintrodus în priză Rețea fără tensiune Cablul de racordare defect Sensor de apă deconectat Comutatorul aspiratorului pe „Auto”	Introduceți ștecărul de rețea Verificarea siguranței Înlocuire Goliți rezervorul și curățați electrozii a se vedea „5 Pornirea aspiratorului”
Aspiratorul nu pornește în modul „Auto” la conectarea sculei	Scula electrică nu este introdusă în priza de la aspirator Scula nu atinge puterea minimă de 20 W, astfel încât nu este recunoscută de aspirator.	Introduceți ștecărul de rețea în priza de la aspirator Utilizarea aspiratorului în regim continuu
Sacul de deșeuri este aspirat la cartușul filtrant	Sacul de deșeuri nu este introdus și așezat corect.	Așezați sacul de deșeuri complet peste marginea rezervorului și apăsați flanșa complet peste preluare și înfășurați găurile prevăzute peste electrozii de la deconectarea apei.
Aspiratoarele clasei de filtrare M: cu sacul filtrant introdus praf în recipient Aspiratoarele clasei de filtrare M: Dispozitivul de avertizare reacționează continuu.	Sacul de filtrare nu este corect montat.  Cartuș filtrant înfundat  Furtun de aspirare înfundat Rezervor plin Diametrul al furtunului selectat greșit	Apăsați sacul de filtrare complet peste flanșa sacului de filtrare. Închideți racordul de aspirare cu dopul de închidere și porniți încă o dată aspiratorul și așteptați efectuarea ciclului de curățare pentru a curăța cartușul filtrant. Îndepărtarea materialului aspirat din furtun Golirea rezervorului Setați diametrul corect al furtunului.

## 11. ACCESORII ORIGINALE

Denumire articol	Particularități	Nr. articol
Cartuș filtrant	HEPA 13	118.100
Sac filtrant de păsă (unitate de ambalare = 5 buc.)	HEPA 13	102.031
Sac de deșeuri		118.138

Alte accesorii găsiți în desenul pieselor de schimb. Acestea sunt disponibile la cere la echipa de distribuție SPRINTUS, pe internet: <https://shop.sprintus.eu/>, e-Mail: [kontakt@sprintus.eu](mailto:kontakt@sprintus.eu) sau prin intermediul codului QR de pe pagina următoare.



# Ersatzteile

## spare parts

## pièces détachées

*CRAFTIX*

Die aktuelle Ersatzteilzeichnung finden Sie auf unserer Webseite.  
Scannen Sie mit Ihrem Smartphone den QR-Code ab, dann gelangen Sie direkt zur Ersatzteilzeichnung.



Oder geben Sie diesen Link in Ihrem Browser ein:

**<https://sprintus.eu/QR/DE/118xxx>**

---

The current spare parts drawing can be found on our website.  
Scan the QR code with your smartphone and you will be taken directly to the spare parts drawing.



Or enter this link in your browser:

**<https://sprintus.eu/QR/EN/118xxx>**

---

Vous pouvez trouver le plan actuel des pièces détachées sur notre site web.  
Scannez le code QR avec votre smartphone et vous serez directement dirigé vers le plan des pièces détachées.



Ou entrez ce lien dans votre navigateur:

**<https://sprintus.eu/QR/FR/118xxx>**

# Инструкция по эксплуатации CraftiX

## Содержание:

1. Перед вводом в эксплуатацию	122
2. Символы, используемые в инструкции по эксплуатации	122
3. Важные указания по технике безопасности	122-124
4. Заявления о соответствии нормам ЕС	124
5. Элементы индикации и управления	125
6. Обслуживание	125-126
7. Очистка и техническое обслуживание	126-127
8. Транспортировка	127
9. Ремонт	127
10. Неисправности и их устранение	128
11. Оригинальные принадлежности	128
12. Запасные части	129
13. Технические характеристики	140

## 1. ПЕРЕД ВВОДОМ В ЭКСПЛУАТАЦИЮ






Перед первым использованием прибора прочтите инструкцию по эксплуатации и указания по технике безопасности и соблюдайте их. Игнорирование инструкции по эксплуатации и указаний по технике безопасности может привести к повреждению прибора, а также к возникновению опасностей для оператора и других людей.

Прибор предназначен как для сбора пыли, так и для сбора жидкостей. Он отличается надежностью, высокой производительностью и простотой в обслуживании. Прилагаемые принадлежности сделают его незаменимым помощником, позволяющим выполнить очистку тщательно и быстро. Прибор предназначен для коммерческого использования. Оборудование для сбора пыли проверяется согласно стандарту DIN EN 60335-2-69 и подразделяется на классы. Пылесосы класса L предназначены для всасывания/сбора сухой, негорючей, опасной для здоровья пыли при предельно допустимой концентрации (ПДК)  $> 1 \text{ мг/м}^3$ .  
Ограничение: нельзя собирать канцерогенные вещества.

Пылесосы класса M предназначены для всасывания/сбора сухой, негорючей пыли, древесной пыли и опасной пыли при предельно допустимой концентрации (ПДК)  $\geq 0,1 \text{ мг/м}^3$ .  
Ограничение: нельзя собирать канцерогенные вещества, за исключением древесной стружки.

## 2. ОБЪЯСНЕНИЕ ИСПОЛЪЗУЕМЫХ СИМВОЛОВ И ЗНАКОВ

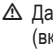
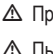
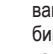


### Символы, используемые в инструкции по эксплуатации

-  Указание
-  **ПРЕДУПРЕЖДЕНИЕ!**  
**ОПАСНОСТЬ ТРАВМИРОВАНИЯ!**
-  **ПРЕДУПРЕЖДЕНИЕ!**  
**ОПАСНОСТЬ ПОРАЖЕНИЯ ЭЛЕКТРИЧЕСКИМ ТОКОМ**
-  Не использовать пенящиеся моющие/чистящие средства
-  Не собирать горючие или тлеющие (например, зола в камине), взрывоопасные, ядовитые или вредные для здоровья вещества.

## 3. ВАЖНЫЕ УКАЗАНИЯ ПО ТЕХНИКЕ БЕЗОПАСНОСТИ



### **ПРЕДУПРЕЖДЕНИЕ!** **ОПАСНОСТЬ ТРАВМИРОВАНИЯ!**

-  Данный прибор не должен использоваться лицами (включая детей) с ограниченными физическими, сенсорными или умственными возможностями или лицами, не обладающими необходимым опытом и знаниями, если только они не были проинструктированы об использовании прибора и не находятся под присмотром человека, отвечающего из их безопасность.
-  Прибор нельзя использовать лицам младше 16 лет.
-  Пылесос CraftiX M предназначен для сбора сухой, негорючей, вредной для здоровья пыли вблизи оборудования и приборов; класс M согласно стандарту EN 60335-2-69. Ограничение: нельзя собирать канцерогенные вещества, за исключением древесной стружки.
-  Опасность из-за вредной для здоровья пыли. Заболевания дыхательных путей из-за вдыхания пыли. Не собирайте пыль при отсутствии фильтрующего элемента, так как в противном случае существует опасность для здоровья из-за повышенного выхода тонкой пыли.
-  Ни в коем случае не извлекайте фильтрующий патрон во время сбора пыли. Опасность повреждения всасывающего двигателя из-за попадания тонкой пыли.

- ⚠ Элементы упаковки (например, пластиковые пакеты) могут быть опасными для детей и других людей, не осознающих своих действий. Храните в недоступном для животных месте.
- ⚠ Любое использование не по назначению может быть опасным, а потому этого необходимо избегать.
- ⚠ Перед использованием прибор должен быть правильно собран. Кроме того, необходимо убедиться, что фильтрующие элементы (например, фильтрующий патрон и т. д.) правильно установлены и работоспособны.
- ⚠ Убедитесь, что розетка совместима с вилкой прибора.
- ⚠ Во время эксплуатации нельзя приближать чувствительные части тела, такие как глаза, рот, уши и т. д., к впускному отверстию.
- ⚠ Данный пылесос предназначен для влажной и сухой очистки полов и стен.
- ⚠ Опасность взрыва и пожара! Нельзя собирать следующие вещества:
  - горючие или взрывоопасные растворители,
  - пропитанные растворителями вещества,
  - взрывоопасную пыль,
  - такие жидкости, как бензин, масло, спирт, разбавители, вещества, температура которых превышает 45 °С.
- ⚠ Прибор не предназначен для использования в окружении, защищенном от электростатических разрядов.
- ⚠ Используйте только оригинальные принадлежности, входящие в комплект поставки прибора.
- ⚠ Не оставляйте работающий прибор без присмотра.
- ⚠ В случае выхода жидкости или пены сразу же выключайте его.
- ⚠ Не собирайте при помощи прибора агрессивные жидкости, так как они могут повредить его.
- ⚠ Допустимая температура окружающей среды находится в диапазоне от -10 °С до +30 °С
- ⚠ Работы по техническому обслуживанию и ремонту должны всегда выполняться специалистами; поврежденные детали необходимо всегда заменять только на оригинальные запчасти.
- ⚠ Любое изменение прибора запрещено. Изменение помимо потери гарантии может стать причиной возникновения пожара и травмирования пользователя, в том числе и со смертельным исходом.
- ⚠ Производитель не отвечает за ущерб, причиненный имуществу и людям из-за игнорирования данной инструкции по эксплуатации или в случае использования прибора не по назначению.



**ПРЕДУПРЕЖДЕНИЕ!** Данный прибор содержит опасную для здоровья пыль. Опорожнение и техническое обслуживание, включая извлечение пылесборного мешка, должно выполняться только специалистами, пользующимися необходимыми средствами защиты. Не включайте прибор, пока не будет установлена комплектная система фильтрации.

При помощи данного прибора можно собирать все виды пыли вплоть до класса L.



**ПРЕДУПРЕЖДЕНИЕ!** Данный прибор содержит опасную для здоровья пыль. Опорожнение и техническое обслуживание, включая извлечение пылесборного мешка, должно выполняться только специалистами, пользующимися необходимыми средствами защиты. Не включайте прибор, пока не будет установлена комплектная система фильтрации и не будет проверена исправность системы контроля объемного расхода.

При помощи данного прибора можно собирать все виды пыли вплоть до класса M. Использование пылесборного мешка предписано законом.

## ГАРАНТИРОВАННЫЙ ОБЪЕМ ВСАСЫВАНИЯ

max. Ø (mm)	21	27	32	35	42
$\dot{V}_{min}$ (m <sup>3</sup> /h)	25	41	58	73	100

Соответствие макс. диаметра всасывающего шланга гарантированному объему всасывания предупредительного сигнального устройства (только для пылесоса класса M)



**ПРЕДУПРЕЖДЕНИЕ!**  
**ОПАСНОСТЬ ПОРАЖЕНИЯ**  
**ЭЛЕКТРИЧЕСКИМ ТОКОМ**

- ⚠ Ни в коем случае не тяните и не поднимайте прибор за соединительный кабель.
- ⚠ В целях чистки не погружайте прибор в воду и не мойте его струей воды.
- ⚠ Перед любым вмешательством или в случае оставления прибора без присмотра всегда извлекайте вилку из розетки.
- ⚠ Всегда контролируйте соединительный кабель на наличие повреждений, таких как трещины или явления старения. Перед дальнейшим использованием замените кабель.
- ⚠ Если соединительный кабель поврежден, он должен быть заменен производителем, специалистами его сервисной службы или квалифицированным лицом, чтобы исключить любую опасность.
- ⚠ При использовании удлинителя необходимо следить за тем, чтобы он лежал на сухой поверхности и был защищен от брызг воды.
- ⚠ Используйте розетку, расположенную на пылесосе, только в целях, определенных в инструкции по эксплуатации. В случае использования не по назначению, неадекватного обслуживания или неквалифицированного ремонта производитель не несет ответственности за ущерб. Не используйте поврежденные удлинители.
- ⚠ Напряжение, указанное на фирменной табличке, должно совпадать с напряжением сети.



Не утилизируйте электроприборы вместе с бытовыми отходами.

В соответствии с Директивой ЕС об отходах электрического и электронного оборудования 2012/19/ЕС (WEEE) и ее имплементацией в национальном праве, отслужившие свой срок электроприборы необходимо собирать отдельно и направлять на экологически безопасную утилизацию.

Отслужившие свой срок приборы содержат ценные пригодные для вторичного использования материалы, которые необходимо направлять на переработку. Аккумуляторные батареи, масло и аналогичные вещества не должны попадать в окружающую среду. Поэтому утилизируйте отслужившие свой срок приборы через соответствующие системы сбора.

## 4. ЗАЯВЛЕНИЕ О СООТВЕТСТВИИ НОРМАМ ЕС

RU

**Заявление о соответствии нормам ЕС**



Указанная далее машина по своему конструктивному замыслу и исполнению соответствует основным применимым требованиям по технике безопасности и охране здоровья директив ЕС.

В случае изменения машины клиентом данное заявление становится недействительным.

Изделие: пылесос для влажной и сухой уборки  
Тип: CraftiX (118.XXX)

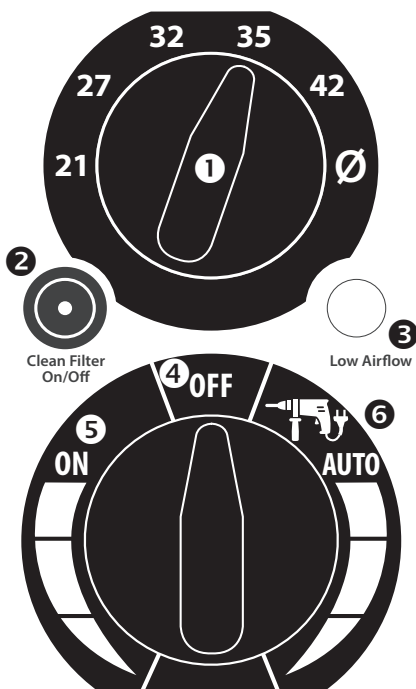
Применимые директивы ЕС:  
2014/30/EC  
2011/65/EC (ROHS)  
2006/42/EC

Применявшиеся гармонизированные стандарты:  
EN 60335-1:2012  
EN 60335-2-69: 2012  
EN 62233: 2008  
EN 55014-1:2017  
EN 55014-2:2015  
EN 61000-3-2:2019  
EN 61000-3-3:2013

SPRINTUS GmbH, 73642 Welzheim / Germany  
(Германия)  
05/2021

Хольгер Лепольд (Holger Lepold)  
Управляющий делами

## 5. ЭЛЕМЕНТЫ ИНДИКАЦИИ И УПРАВЛЕНИЯ



## 6. ОБСЛУЖИВАНИЕ

### 6.1 Перед каждым вводом в эксплуатацию

Перед каждым вводом в эксплуатацию убедитесь, что пылесос, кабель для присоединения к сети, всасывающий шланг и принадлежности не повреждены.

Также необходимо удостовериться в том, что фильтрующий патрон установлен и не имеет повреждений.

⚠ Следите за тем, чтобы подключенные электроинструменты не были включены. Если вилка сетевого питания подсоединена, то расположенная на пылесосе розетка находится под напряжением независимо от положения выключателя.

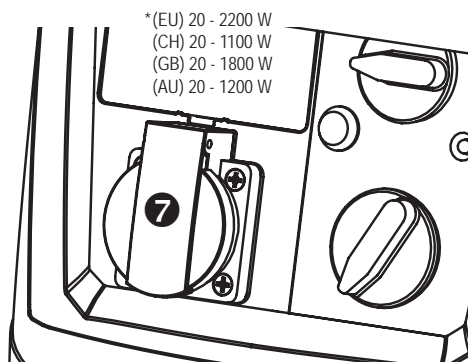
### 6.2 Настройка диаметра шланга (только для пылесоса класса M)

В целях обеспечения надлежащего функционирования предупредительного сигнального устройства (3) необходимо всегда настраивать диаметр используемого шланга при помощи поворотного переключателя (1).

### 6.3 Постоянная очистка фильтра

Пылесос оснащен электромагнитными клапанами, которые очищают фильтрующий патрон посредством обратной продувки воздухом. Во время каждого цикла очистки обе камеры фильтрующего патрона продуваются по 3 раза.

1. Переключатель для настройки диаметра шланга (только для пылесоса класса M)
2. Вкл./выкл. функции очистки, контрольная лампа
3. Сигнальная лампа и звуковой сигнал для предупреждения об скорости воздуха < 20 м/с (только для пылесоса класса M)
4. Прибор ВЫКЛ.
5. Стандартный режим
6. Автоматический режим с подключенным инструментом
7. Розетка (макс. 2200 Вт\*)



Очистка выполняется автоматически каждые 30 секунд после последнего цикла очистки.

Если постоянная очистка ввиду малого количества пыли не требуется, ее можно выключить, деактивировав функцию очистки (2).

Очистка выполняется, если на панели управления светится контрольная лампа (2).

Выполняя работы выше уровня головы, например, при помощи шлифовальной машины для стен и потолков, необходимо учитывать, что во время цикла очистки пылесос ненадолго ослабляет всасывание. В результате этого инструмент может упасть с высоты потолка. В случае небольшого количества пыли очистку можно выключить.

### 6.4 Установка волокнистого фильтрующего мешка (См. рис. . 4-6)

1. Откройте запоры и снимите крышку двигателя
2. Наденьте волокнистый фильтровальный мешок.
3. Установите крышку двигателя и зафиксируйте ее запорами.

### 6.5 Размещение утилизационного мешка (См. рис. 24-26)

1. Откройте запоры и снимите крышку двигателя
2. Установите утилизационный мешок и расправьте его так, чтобы он укрыл края контейнера. При этом помните, что электроды датчика уровня воды должны войти в соответствующие отверстия над фланцем.
3. Расправьте утилизационный мешок по внутренней сто-

роне контейнера, чтобы он занял как можно больший объем.

4. Установите крышку двигателя и зафиксируйте ее запорными.

### 6.6 Включение пылесоса

Прибор имеет 2 режима работы.

- Стандартный режим (5): пылесос включается сразу
- Автоматический режим (6): пылесос находится в режиме ожидания, он запускается только при включении подсоединенного к розетке (7) электроинструмента и снова выключается через 5 с после его выключения.

Мощность пылесоса плавно регулируется в обоих режимах в диапазоне от 100% до 50%.

Подсоедините вилку сетевого питания прибора. При помощи поворотного выключателя

выберите один из двух режимов работы прибора.

### 6.7 ТСухая уборка

См. рис. 3-11.

Перед началом работы убедитесь, что фильтрующий патрон, пылесос, а также используемые принадлежности сухие. Это позволит предотвратить налипание и затвердевание пыли.

Для сухой уборки рекомендуется использовать волокнистый фильтровальный мешок, арт. №: 102031, или утилизационный мешок, арт. № 118.138.

Используйте фильтровальный мешок и утилизационный мешок только в сочетании с фильтрующим патроном, арт. №: 118100.

- ! При помощи CraftiX M можно собирать все виды пыли вплоть до класса М. При сборе пыли класса М использование пылесборника предписано законом.

### 6.8 Влажная уборка

- △ В случае выхода пены или жидкости сразу же выключите пылесос.

См. рис. 12-19

- △ Перед уборкой убедитесь, что электроды датчика уровня воды (рис. 39) чистые и что они соприкасаются со съемными контактами в крышке двигателя.

Фильтрующий патрон пригоден для влажной уборки и должен оставаться на месте, чтобы защищать двигатель от попадания крупных частиц.

Встроенный датчик автоматически выключает двигатель в случае заполнения контейнера.

Если предполагается собирать преимущественно воду, рекомендуется деактивировать функцию очистки (2) пылесоса.

- ! Во время сбора непроводящих жидкостей (например, буровой эмульсии) прибор не выключается после заполнения контейнера. Уровень заполнения необходимо своевременно контролировать и при необходимости опорожнять контейнер.

После влажной уборки опорожните контейнер (рис. 28), очистите его влажной тканью и высушите. Снимите крышку двигателя с фильтрующим патроном, чтобы дать контейнеру высохнуть, также высушите принадлежности.

### 6.9 Работа с электроинструментом

Рис. 7-XX

- △ Следите за тем, чтобы подключенные электроинструменты не были включены. Если вилка сетевого питания подсоединена, то расположенная на пылесосе розетка находится под напряжением независимо от положения выключателя.

1. Снимите колено со всасывающего шланга
2. Снимите запорную муфту с колена
3. Установите адаптер инструмента на шланговую муфту
4. Поместите запорную муфту на адаптер инструмента и зафиксируйте его.
5. Вставьте адаптер инструмента в специальное отверстие на электроинструменте.
6. Подключите электроинструмент к розетке (7) пылесоса.
7. При помощи выключателя управления переключите пылесос в автоматический режим (6).

Пылесос находится в режиме ожидания, он запускается только при включении подсоединенного к розетке (7) электроинструмента и снова выключается через 5 с после его выключения.

### 6.10 Выключение пылесоса

Установите поворотный переключатель в положение «OFF» (ВЫКЛ.) (5). Пылесос выключен. После выключения извлеките вилку сетевого питания и смотайте соединительный провод, начиная от пылесоса.

Соединительный кабель можно намотать на ручку или на крюк для шланга.

Зафиксируйте всасывающую трубу, вставив ее в отсек для принадлежностей на задней стенке контейнера.

### 6.11 После эксплуатации

Опорожните контейнер и очистите пылесос внутри и снаружи, пропылесосив его и протерев влажной тканью.

## 7. ОЧИСТКА И ТЕХНИЧЕСКОЕ ОБСЛУЖИВАНИЕ

Перед работами по уходу и техническому обслуживанию убедитесь, что пылесос выключен и отсоединен от сети. Кислоты, ацетон, растворители и силиконосодержащие средства для ухода могут повредить детали пылесоса.

Перед техническим обслуживанием пылесос необходимо разобрать и очистить, после этого можно выполнить его обслуживание, по возможности не создавая при этом опасности для технического персонала и других лиц. Необходимые меры предосторожности включение в себя обеззараживание перед разборкой, обеспечение местной

принудительной вытяжной вентиляции с фильтрацией в месте разборки пылесоса, очистку места проведения технического обслуживания и использование подходящих средств индивидуальной защиты.

По меньшей мере один раз в год производитель или инструктированное лицо должно выполнять техническую проверку, в том числе на наличие повреждений фильтра, на предмет герметичности пылесоса и исправности контрольного устройства.

### **Меры предосторожности для пылесосов класса M**

Снаружи пылесос необходимо очищать пылесосом и вытирать начисто или обрабатывать герметиком, прежде чем выводить его из опасной зоны. Все детали пылесоса необходимо считать загрязненными, если они находились в зараженной зоне, и нужно принять необходимые меры по недопущению распространения пыли.

Во время работ по техническому обслуживанию и ремонту необходимо утилизировать все загрязненные предметы, которые невозможно удовлетворительно очистить. Такие предметы нужно утилизировать в герметичных пакетах в соответствии с действующими положениями по утилизации таких отходов.

#### **7.1 Замена волокнистого фильтровального мешка**

См. рис. 8-11, 4-5

1. Закройте всасывающий патрубок заглушкой
2. Откройте запоры и снимите крышку двигателя.
3. Снимите волокнистый фильтровальный мешок и плотно закройте его крышкой.
4. Утилизируйте использованные волокнистые фильтровальные мешки согласно положениям законодательства.
5. Разместите новый волокнистый фильтровальный мешок и зафиксируйте уплотнение.
6. Установите крышку двигателя и зафиксируйте ее запорами.

#### **7.2 Замена утилизационного мешка**

См. рис. 24-28

1. Закройте всасывающий патрубок заглушкой
2. Включите пылесос еще раз и дождитесь начала цикла очистки, чтобы очистить фильтрующий патрон от остатков пыли. Затем отсоедините пылесос от сети. Подождите примерно 30 с, чтобы пыль успела осесть в контейнере.
3. Снимите утилизационный мешок и плотно закройте его крышкой.
4. Осторожно плотно закройте утилизационный мешок прилагаемой кабельной стяжкой.
5. Утилизируйте использованный утилизационный мешок согласно положениям законодательства.
6. Установите новый утилизационный мешок и расправьте его так, чтобы он укрыв края контейнера. При этом

помните, что электроды датчика уровня воды должны войти в соответствующие отверстия над фланцем.

7. Установите крышку двигателя и зафиксируйте ее запорами

#### **7.3 Очистка электродов**

См. рис. 39

Очистите электроды при помощи щетки или ткани.

#### **7.4 Очистка фильтра охлаждающего воздуха**

См. рис. 38

В целях обеспечения достаточного охлаждения двигателя необходимо следить за чистотой фильтра охлаждающего воздуха. В противном случае возможен перегрев и последующее срабатывание тепловой защиты.

Очистите фильтр охлаждающего воздуха пылесосом.

#### **7.5 Замена фильтрующего патрона**

См. рис. 29-35

Инструмент для замены фильтра находится на обратной стороне шасси.

1. Отверните 6 винтов на нижней стороне крышки двигателя вдоль крепежного кольца. (Не вывинчивайте полностью)
2. Высвободите крепежное кольцо, повернув его, и извлеките кольцо.
3. Извлеките фильтрующий патрон, сразу же поместите его в пыленепроницаемый пластиковый пакет и утилизируйте надлежащим образом.
4. Вставьте новый фильтрующий патрон, арт. №: 118100.
5. Установите крепежное кольцо и зафиксируйте его, повернув.
6. Затяните все 6 винтов.

#### **7.6 Очистка фильтра отходящего воздуха**

См. рис. 36-37

1. Извлеките фильтрующую кассету на обратной стороне крышки двигателя и извлеките фильтр отходящего воздуха.
2. Очистите фильтр отходящего воздуха (пропылесосьте, промойте) или замените его. Арт. № 118103 или 118102
3. Вставьте новый или очищенный фильтр отходящего воздуха и установите фильтрующую кассету в крышку двигателя

#### **7.7 Очистка фильтрующего патрона**

1. Отсоедините всасывающий шланг.
2. Закройте всасывающий патрубок заглушкой.
3. Включите пылесос и дождитесь начала цикла очистки, чтобы очистить фильтрующий патрон от остатков пыли.

Если фильтр еще не очистился, снова включите пылесос и дождитесь следующего цикла очистки.

## 8. ТРАНСПОРТИРОВКА

Отсоедините всасывающий шланг и закройте всасывающий штуцер крышкой.

Поместите принадлежности в специальные отделения на задней стороне пылесоса. Обмотайте пылесос всасывающим шлангом, используйте для этого крюк для шланга. Соедините концы шланга, чтобы исключить выход частиц грязи.

Сматывайте кабель, начиная от пылесоса, и поместите его на ручку или крюк для шланга.

Во время перевозки в транспортных средствах необходимо следить за тем, чтобы пылесос предохранялся от смещения и опрокидывания согласно действующим нормам.

## 9. РЕМОНТ

⚠ Ненадлежащим образом отремонтированные пылесосы представляют собой опасность для пользователя! Выполнение ремонтных работ поручайте только специалистам, например специалистам сервисной службы. Используйте только оригинальные запчасти.

## 10. НЕИСПРАВНОСТИ И ИХ УСТРАНЕНИЕ

Перед выполнением ремонта всегда удостоверьтесь в том, что пылесос выключен и отсоединен от сети.

Неисправности не всегда вызваны дефектами пылесоса.

Неисправность	Причина	Способ устранения
Снижение производительности всасывания	Главный фильтр загрязнен  Фильтровальный мешок заполнен Контейнер заполнен Насадка, трубы или шланг засорен Патрубок контейнера/фланец фильтрующего мешка засорен	Закрывать всасывающий патрубок заглушкой, включить пылесос еще раз и дождаться начала цикла очистки, чтобы очистить фильтрующий патрон. Заменить Опорожнить Очистить Очистить
Пылесос не запускается	Вилка сетевого питания не подключена к розетке В сети отсутствует напряжение Дефект соединительного провода Датчик воды выключен Переключатель пылесоса в положении «Auto» (авто)	Подключить вилку сетевого питания Проверить предохранитель Заменить Опорожнить контейнер и очистить электроды см. «5. Включение пылесоса»
Пылесос не запускается при включении инструмента в автоматическом режиме	Электроинструмент не подсоединен к розетке, расположенной на пылесосе Инструмент не набирает минимальную мощность 20 Вт, а потому не распознается пылесосом.	Вставить вилку сетевого питания в розетку на пылесосе Использовать пылесос в непрерывном режиме
Утилизационный пакет присасывается к фильтрующему патрону	Утилизационный мешок неправильно установлен и расправлен.	Полностью поместить утилизационный мешок на края контейнера, полностью прижать фланец к креплению и завести электроды датчика уровня воды в соответствующие отверстия.
Пылесосы класса M: пыль в контейнере, хотя фильтровальный мешок установлен.  Пылесос класса M: Предупредительное сигнальное устройство постоянно срабатывает.	Фильтровальный мешок неправильно установлен.  Фильтрующий патрон засорен  Всасывающий шланг засорен Контейнер заполнен Выбран неправильный диаметр шланга	Полностью прижать фильтрующий мешок к соответствующему фланцу.  Закрывать всасывающий патрубок заглушкой, включить пылесос еще раз и дождаться начала цикла очистки, чтобы очистить фильтрующий патрон.  Удалить из шланга мусор. Опорожнить контейнер Настроить правильный диаметр шланга.

## 11. ОРИГИНАЛЬНЫЕ ПРИНАДЛЕЖНОСТИ

Наименование артикула	Особенности	Артикульный №
Фильтрующий патрон	HEPA 13	118.100
Волокнистый фильтровальный мешок (в упаковке 5 шт.)	HEPA 13	102.031
Утилизационный мешок		118.138

Дополнительные принадлежности указаны на чертеже запасных частей. Чертеж можно получить по запросу в отделе сбыта SPRINTUS, в сети Интернет: <https://shop.sprintus.eu/>, по эл. почте: [kontakt@sprintus.eu](mailto:kontakt@sprintus.eu) или при помощи QR-кода на следующей странице.



# Ersatzteile

## spare parts

## pièces détachées

*CRAFTIX*

Die aktuelle Ersatzteilzeichnung finden Sie auf unserer Webseite.  
Scannen Sie mit Ihrem Smartphone den QR-Code ab, dann gelangen Sie direkt zur Ersatzteilzeichnung.



Oder geben Sie diesen Link in Ihrem Browser ein:

**<https://sprintus.eu/QR/DE/118xxx>**

---

The current spare parts drawing can be found on our website.  
Scan the QR code with your smartphone and you will be taken directly to the spare parts drawing.



Or enter this link in your browser:

**<https://sprintus.eu/QR/EN/118xxx>**

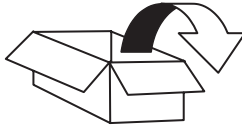
---

Vous pouvez trouver le plan actuel des pièces détachées sur notre site web.  
Scannez le code QR avec votre smartphone et vous serez directement dirigé vers le plan des pièces détachées.



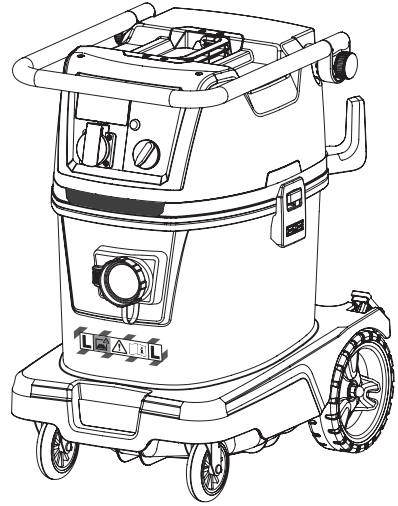
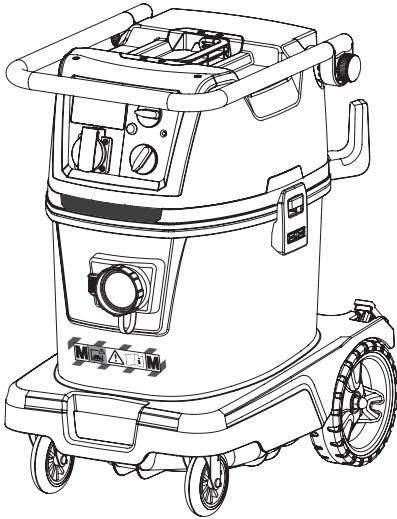
Ou entrez ce lien dans votre navigateur:

**<https://sprintus.eu/QR/FR/118xxx>**

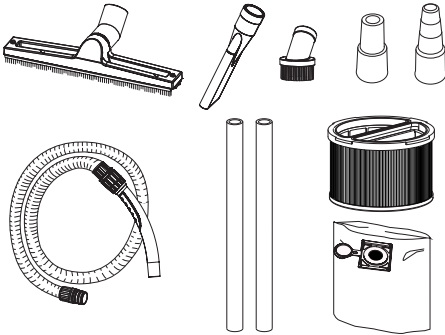


## CRAFTIX M

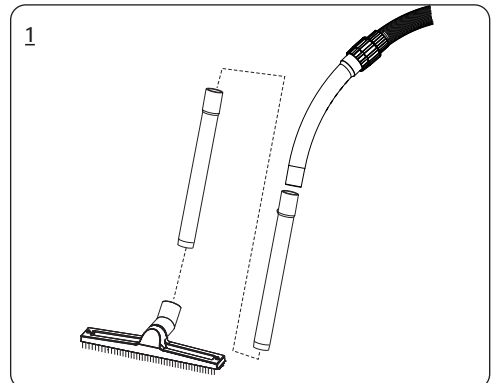
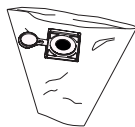
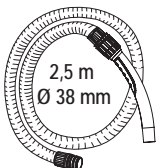
## CRAFTIX L

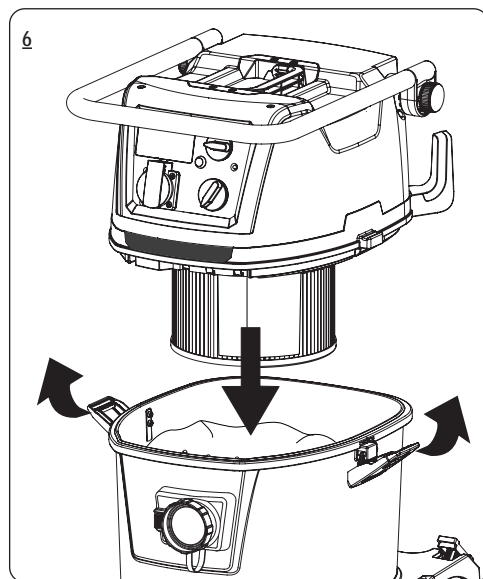
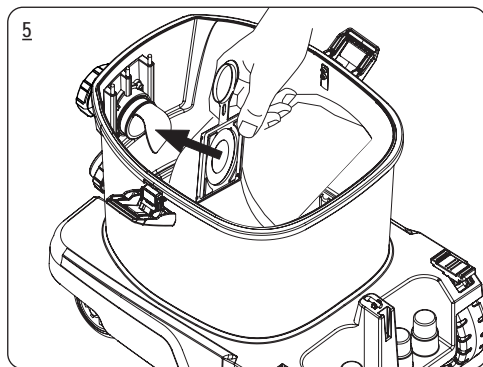
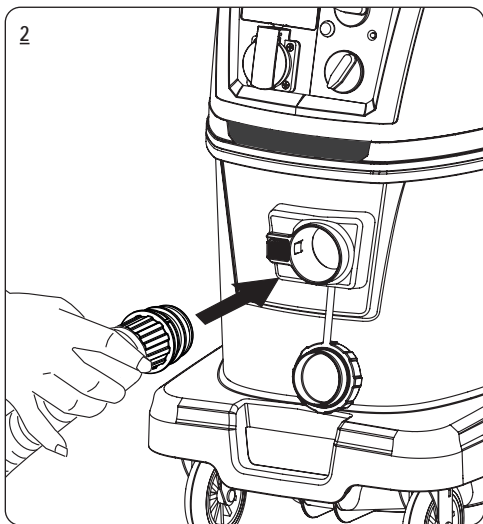


### Craftix M/L 351/501

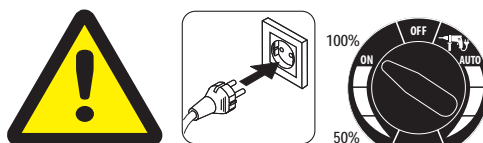
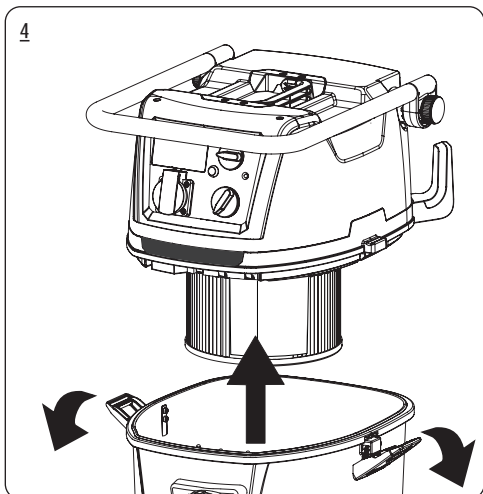
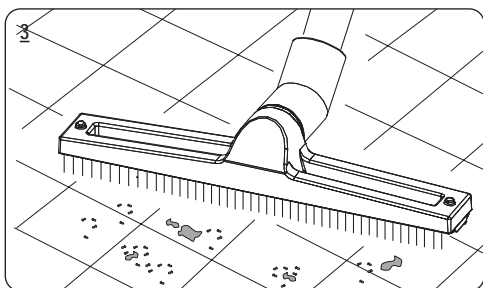


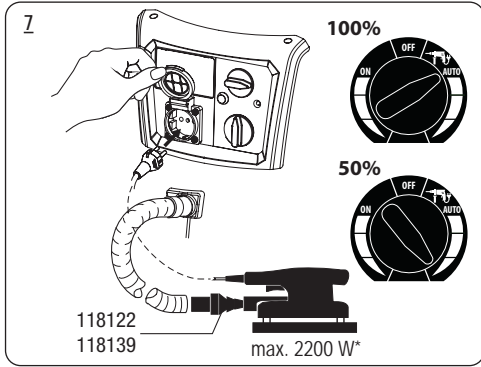
### Craftix M additional



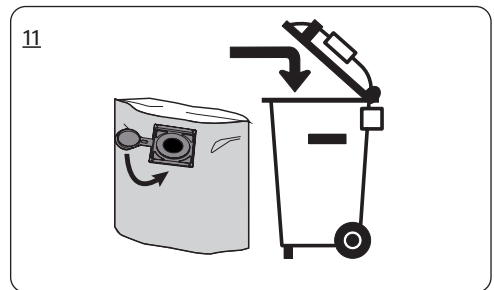
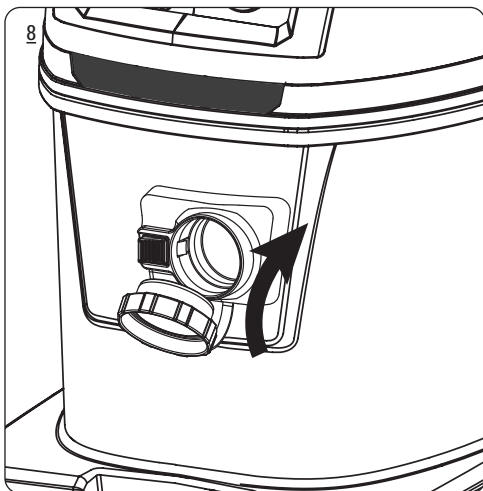
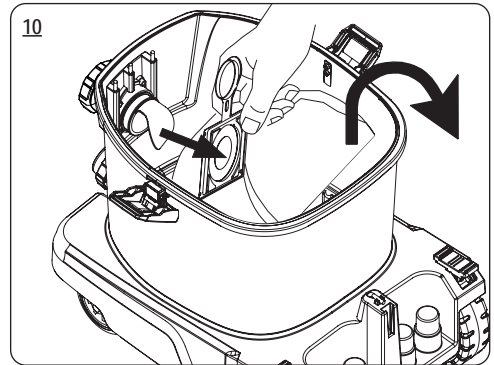
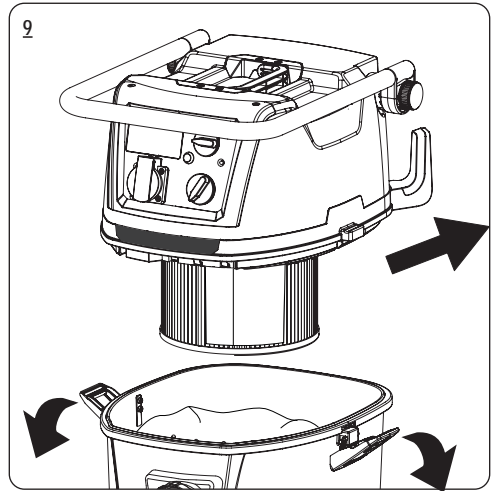
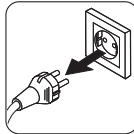


## TROCKENSAUGEN / DRY-CLEANING

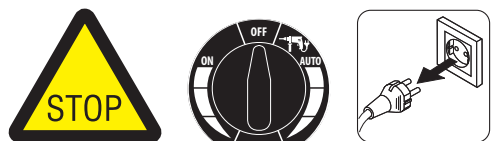
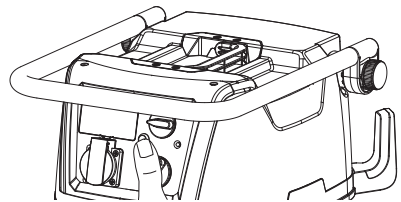
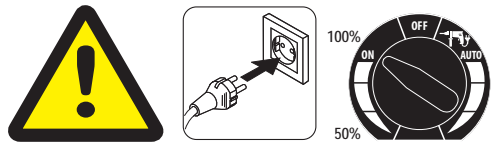
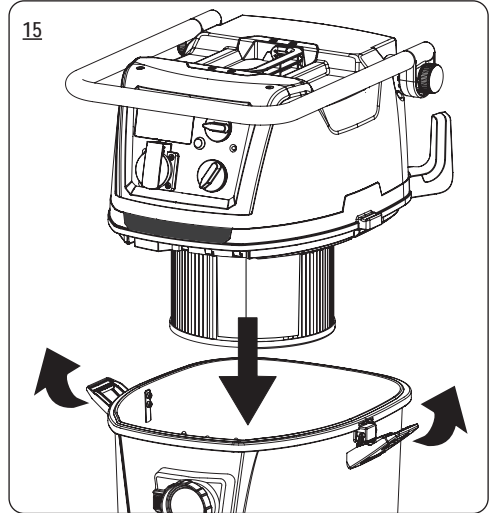
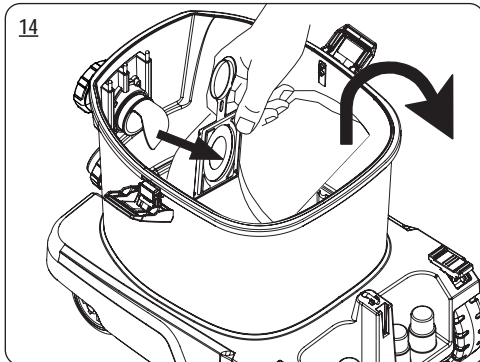
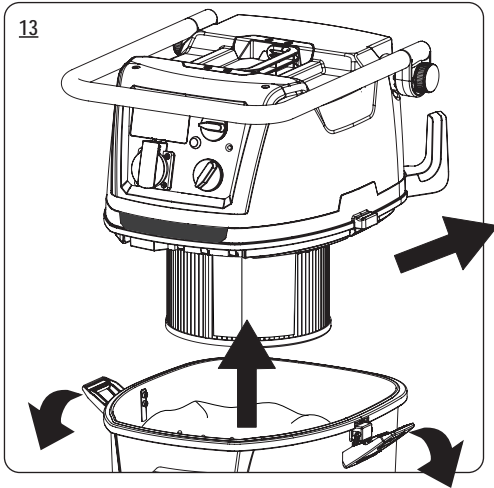
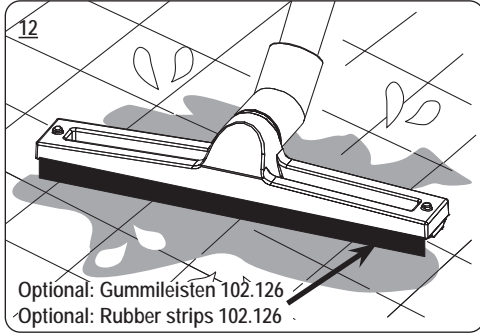


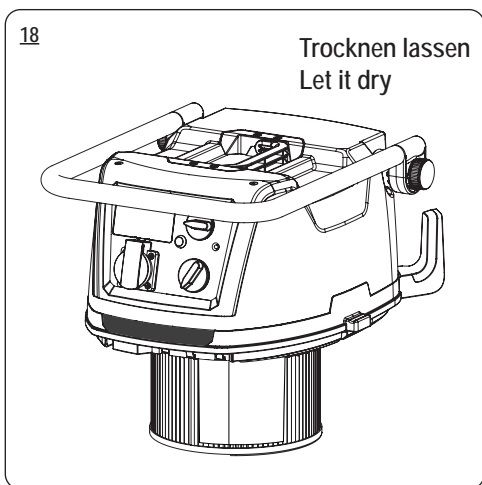
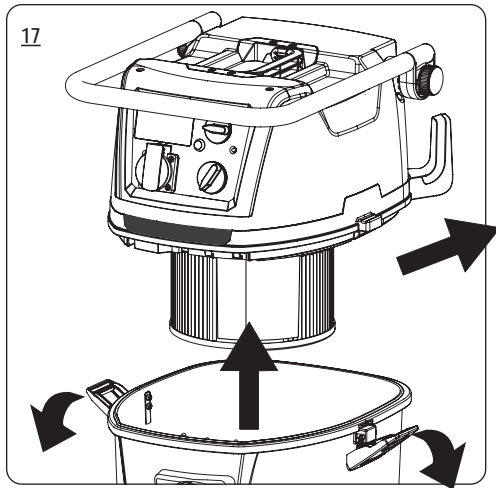
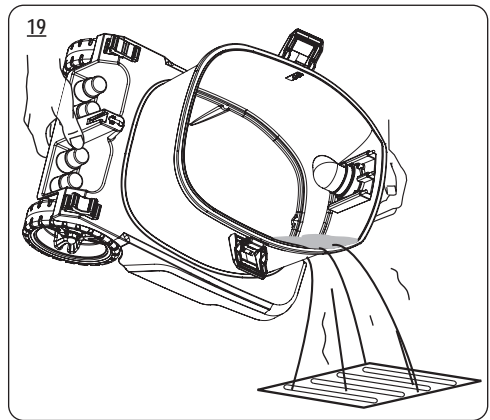
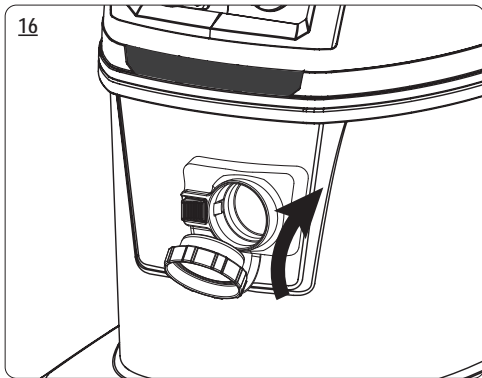


\*(EU) 20 - 2200 W  
(CH) 20 - 1100 W  
(GB) 20 - 1800 W  
(AU) 20 - 1200 W



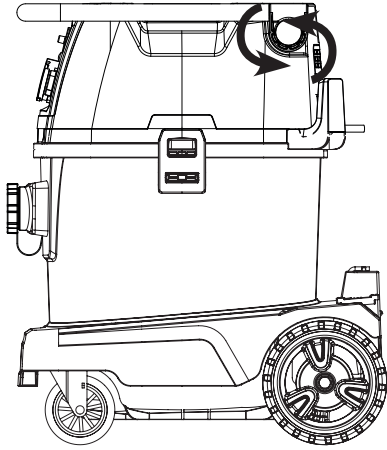
# NASS-SAUGEN / WET-CLEANING



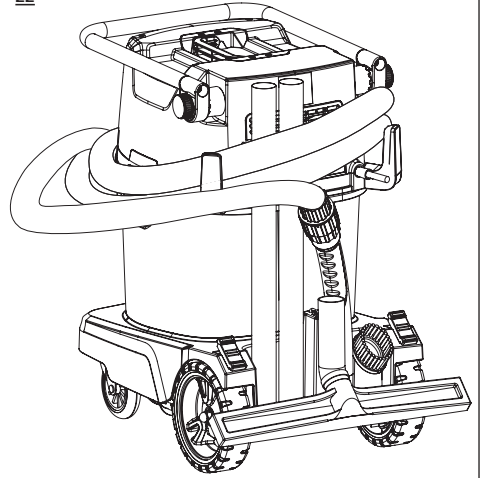


# Transport

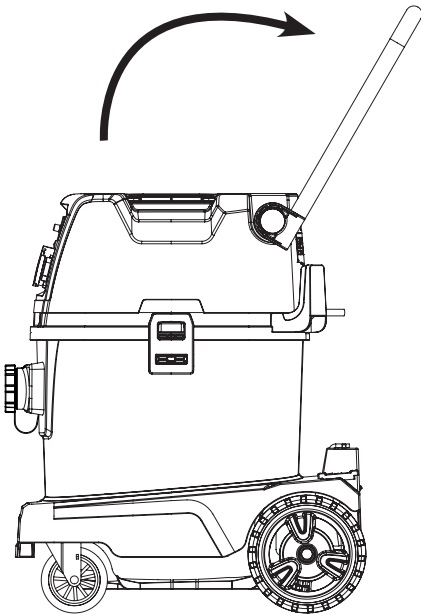
20



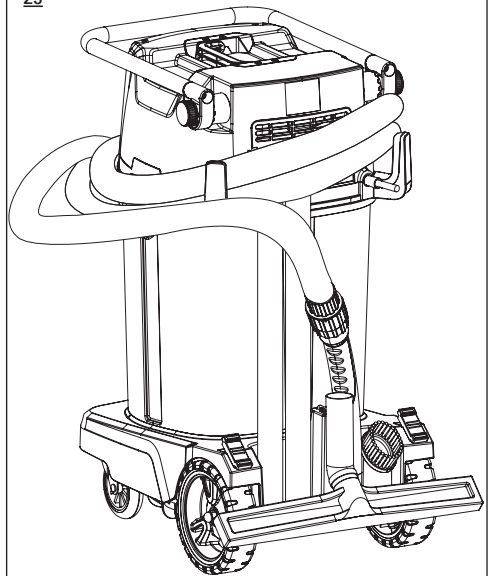
22



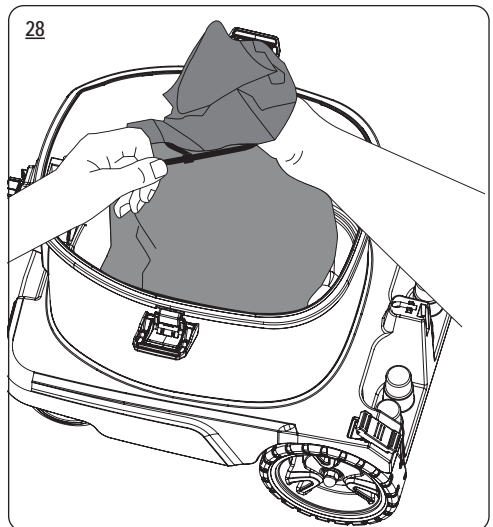
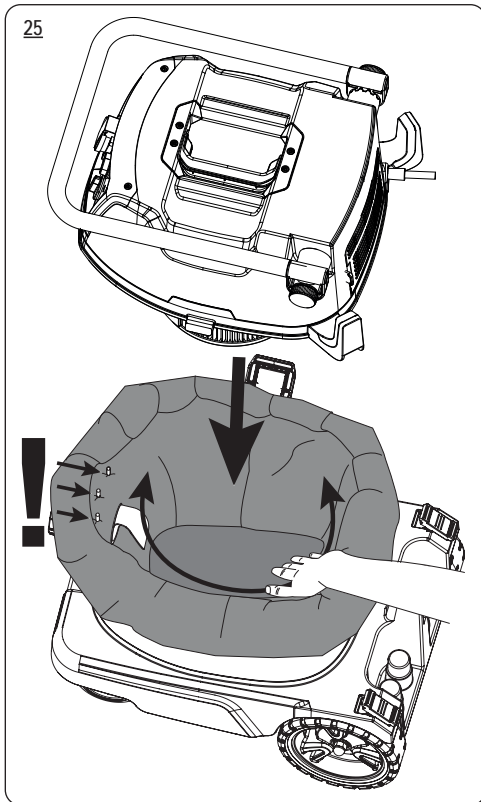
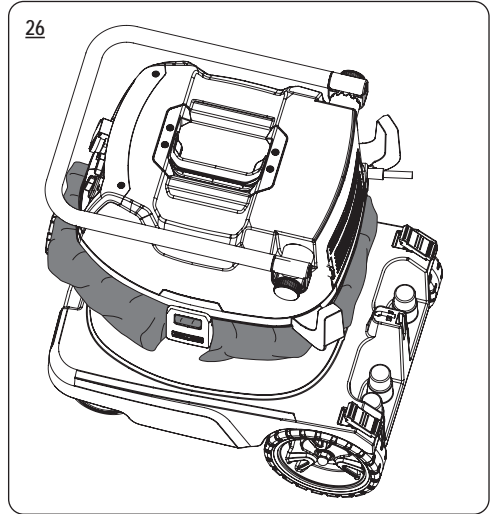
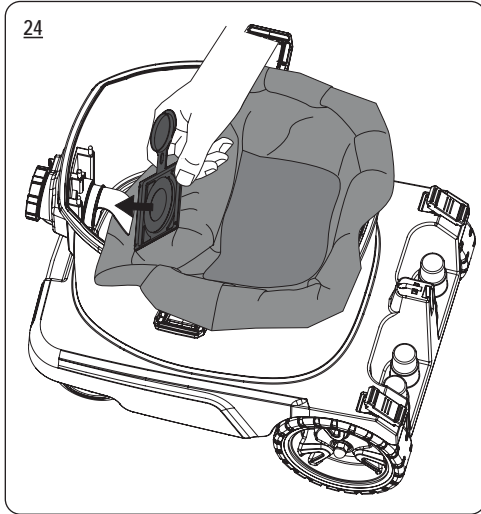
21



23

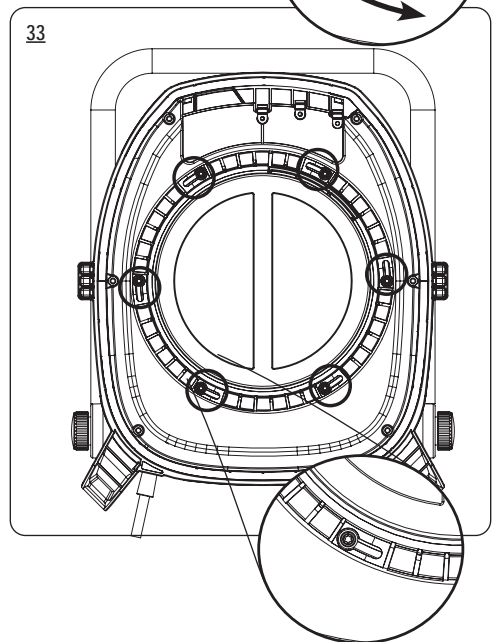
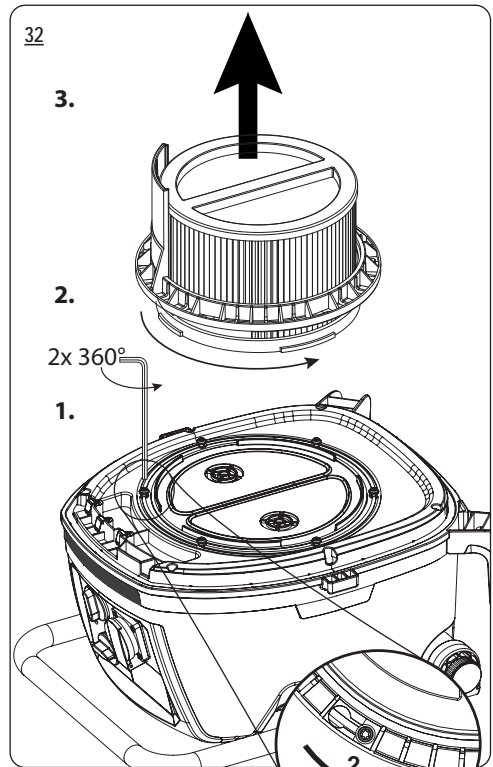
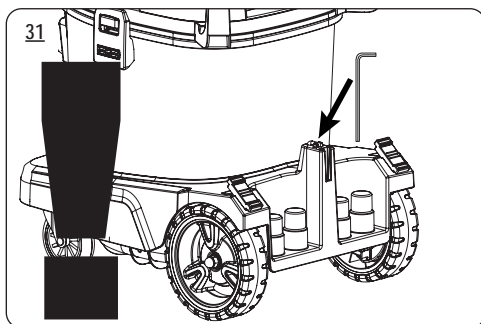
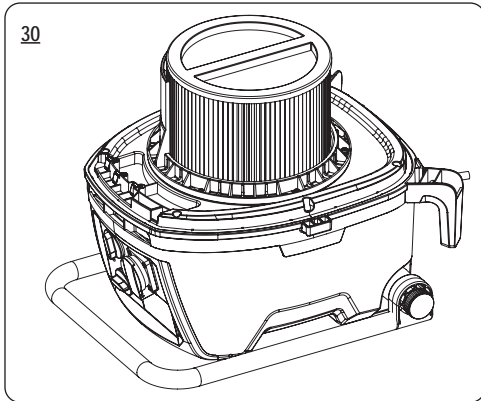
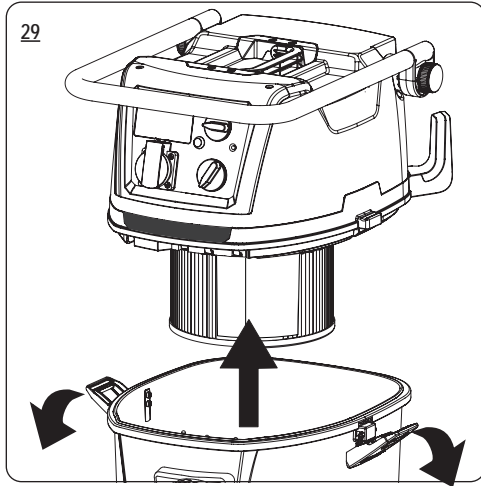


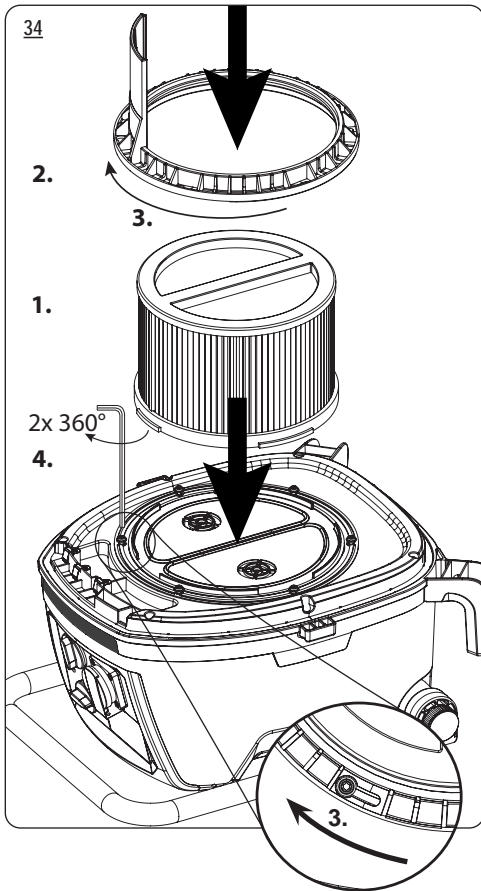
Einsetzen / entfernen Entsorgungsbeutel  
Insert / remove disposal bag



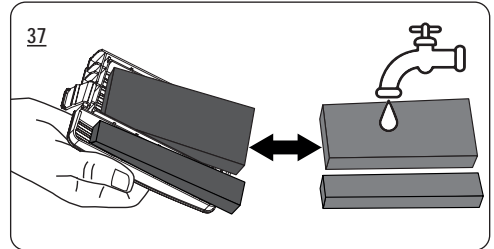
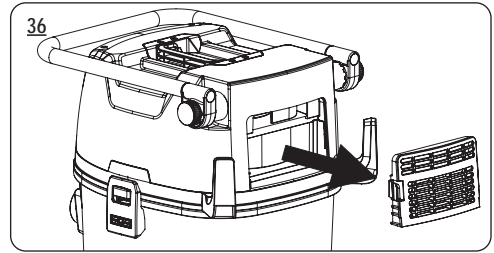


**Montage Filterpatrone**  
**Mounting filter cartridge**

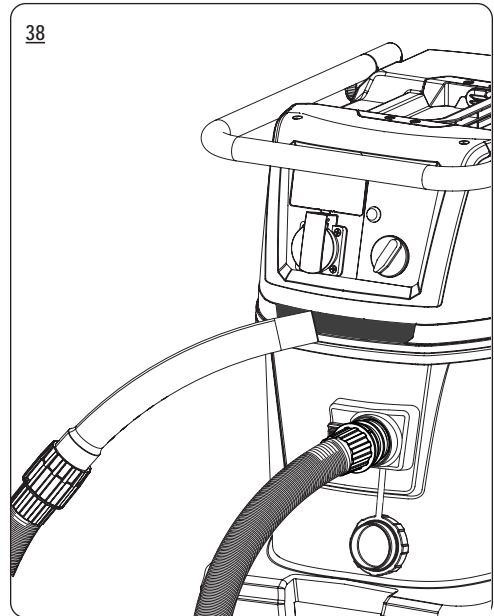
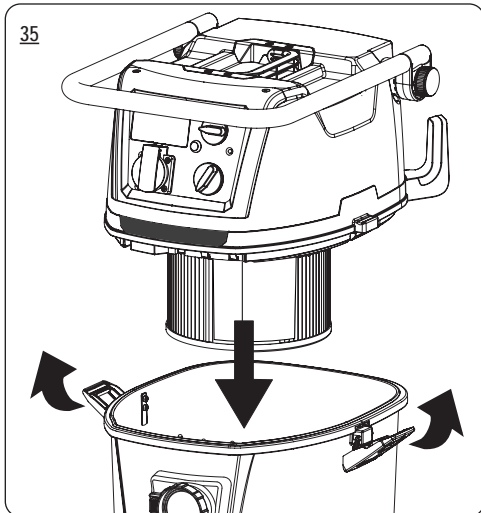




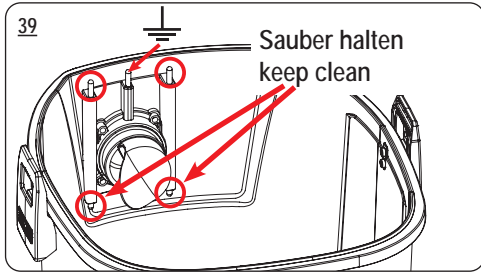
**Reinigung Abluftfilter**  
**Cleaning exhaust air filter**



**Reinigung K hlluftfilter**  
**Cleaning the cooling air filter**

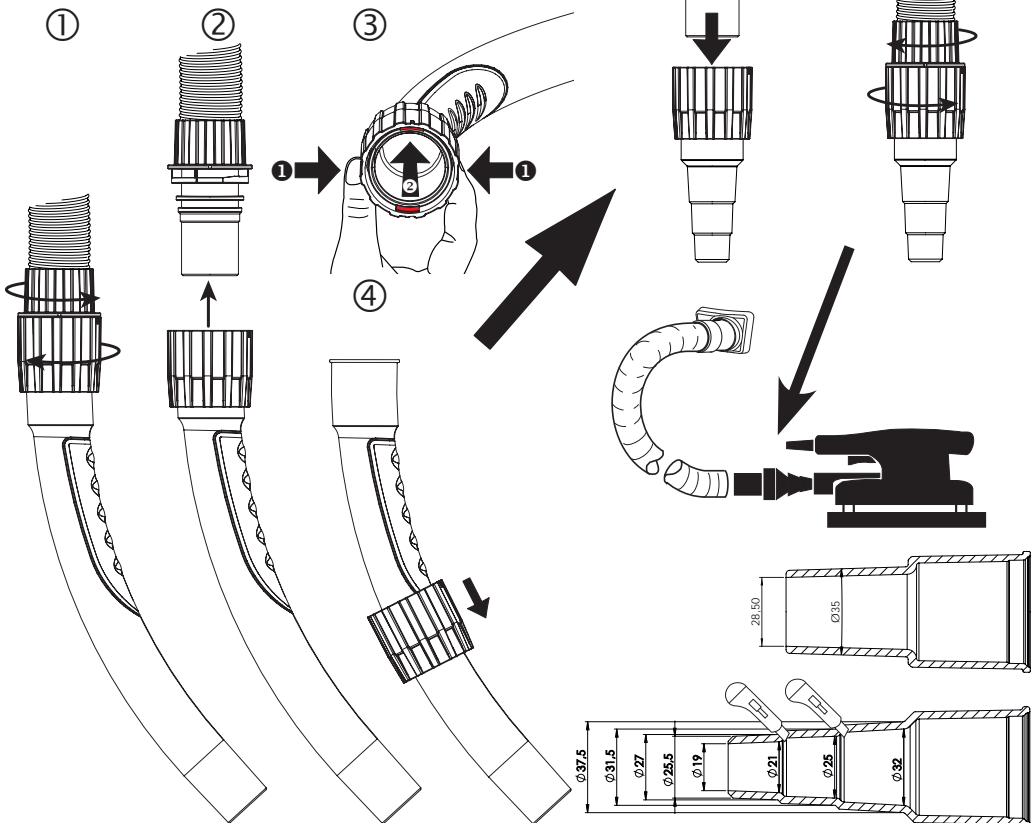




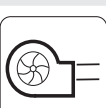




**Reinigung Wasserstandssensoren**  
**Cleaning water level sensors**



Die Wasserstandselektroden regelmäßig reinigen.  
 Clean the water level sensors regularly.

**40**  
**Werkzeugadapter Montage**  
**Tool adapter assembly**



	<b>CraftiX 35M</b>	<b>CraftiX 50M</b>	<b>CraftiX 35L</b>	<b>CraftiX 50L</b>
	220V-240V /50-60Hz	220V-240V /50-60Hz	220V-240V /50-60Hz	220V-240V /50-60Hz
	1200 W	1200 W	1200 W	1200 W
	LpA=75 dB(A) <sup>1</sup>	LpA=75 dB(A) <sup>1</sup>	LpA=75 dB(A) <sup>1</sup>	LpA=75 dB(A) <sup>1</sup>
	230 hPa / mbar <sup>2</sup> 250 hPa / mbar <sup>3</sup>	230 hPa / mbar <sup>2</sup> 250 hPa / mbar <sup>3</sup>	230 hPa / mbar <sup>2</sup> 250 hPa / mbar <sup>3</sup>	230 hPa / mbar <sup>2</sup> 250 hPa / mbar <sup>3</sup>
	37 l/s <sup>2</sup> 74 l/s <sup>3</sup>	37 l/s <sup>2</sup> 74 l/s <sup>3</sup>	37 l/s <sup>2</sup> 74 l/s <sup>3</sup>	37 l/s <sup>2</sup> 74 l/s <sup>3</sup>
	10 m	10 m	10 m	10 m
	35 Liter	50 Liter	35 Liter	50 Liter
	20 Liter	30 Liter	20 Liter	30 Liter
	16 kg <sup>4</sup>	19,5 kg <sup>4</sup>	16 kg <sup>4</sup>	19,5 kg <sup>4</sup>
	540 x 390 mm x 635 mm	540 x 390 mm x 770 mm	540 x 390 mm x 635 mm	540 x 390 mm x 770 mm

<sup>1</sup> LpA=2 dB, KWA=89 dB(A), KpA=2 dB

<sup>2</sup> (max) bei Saugschlauchdurchmesser 38 mm und Länge 2,5 m /  
(max) with suction hose diameter 38 mm and length 2.5 m

<sup>3</sup> am Gebläsemotor / on the fan motor

<sup>4</sup> Sauger incl. Versorgungskabel / Suction cup incl. supply cable



(EU) 20 - 2200 W  
(CH) 20 - 1100 W  
(GB) 20 - 1800 W  
(AU) 20 - 1200 W







Änderungen im Zuge technischer Verbesserungen sind vorbehalten !  
Changes in the course of technical improvements are reserved  
**Nous nous réservons le droit d'apporter des modifications au cours d'améliorations techniques**  
**Ci riserviamo il diritto di apportare modifiche nel corso di miglioramenti tecnici**  
**Nos reservamos el derecho a realizar cambios con el fin de realizar mejoras técnicas**  
Forbehold for ændringer i forbindelse med tekniske forbedringer.  
Wijzigingen in het kader van technische verbeteringen zijn voorbehouden!  
Vi förbehåller oss rätten till ändringar inom ramen för teknisk utveckling.  
Forbehold om endringer i tråd med tekniske forbedringer  
Réttur til breytinga vegna tæknipróunar er áskilinn  
Vyhrazujeme si právo na změny v souvislosti s technickými vylepšeními  
**Zastrzegamy sobie prawo do wprowadzania modyfikacji w ramach udoskonalen technicznych**  
**Zmeny z dôvodu technických vylepšení sú vyhradené**  
**A műszaki javítások során változtatások joga fenntartva!**  
e rezervăm dreptul de a face modificări în cursul îmbunătățirilor tehnice  
**Сохраняется право на внесение изменений в рамках технического усовершенствования**



SPRiNTUS GmbH  
Reizenwiesen 1  
73642 Welzheim / Germany  
[www.sprintus.eu](http://www.sprintus.eu)